

注意 ご使用になる前に必ずお読みください。(本書は大切に保管してください)

安全にご使用頂くために

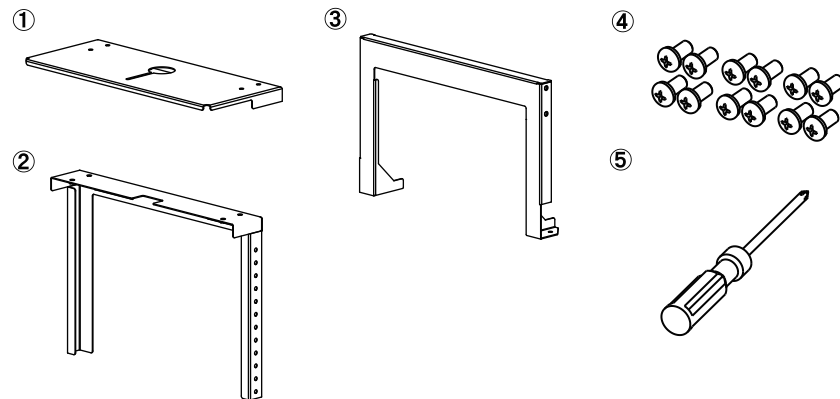
本書では危険を伴う操作・お取扱について、次の警告記号を用いて重要な部分が一目で判るようにしています。内容を良くご理解の上で本文をお読みください。

警告 この表示を無視して、誤った取扱をすると人が死亡又は、重症を負う可能性が想定される内容を示します。

注意 この表示を無視した取扱をすると、人が障害を負う可能性が想定される内容及び物的損害の発生が想定される内容を示します。

1. セット内容

番号	部品名	数量
①	カメラテーブル	1ヶ
②	カメラスタンド上段ベース	1ヶ
③	カメラスタンド下段ベース	1ヶ
④	M6取付ネジ	12ヶ
⑤	プラスドライバー	1ヶ



●組立を行う前に

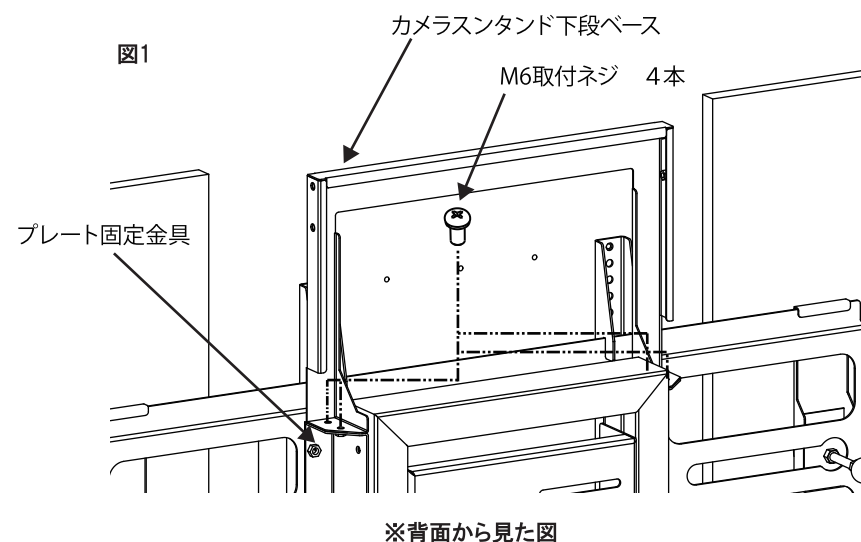
- 組立てる前に必ず内容物を確認してください。
- 組立てる際は広い場所で作業し、毛布などで床面にキズがつかない様行ってください。
- 組立作業はなるべく複数の作業員で行ってください。転倒し怪我をする恐れがあります。

2. 組立手順

1 カメラスタンド下段ベースの取り付け **注意**

注意 組立てる際は二人以上で行い本体やカメラスタンドが転倒・落下しないよう保持して組立てください。

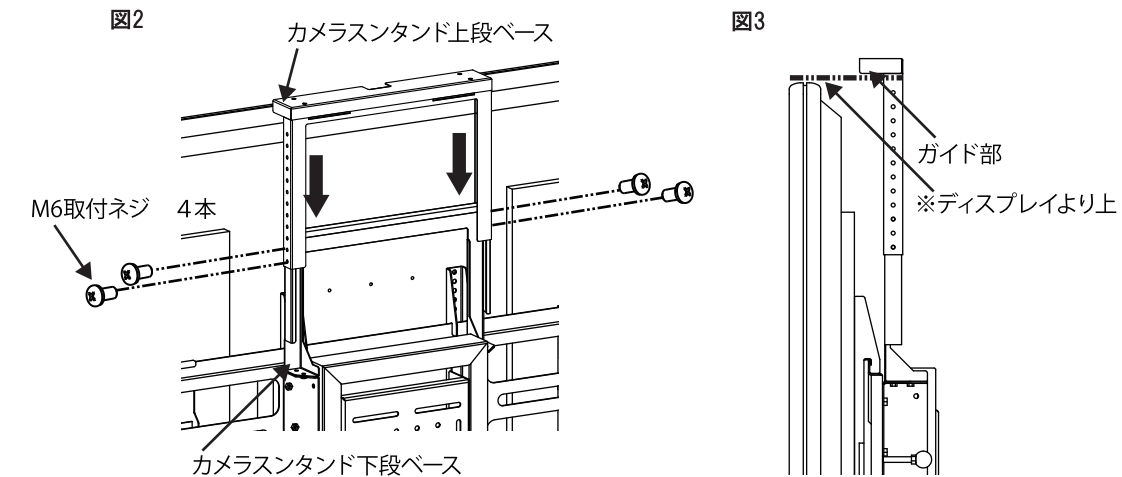
■【カメラスタンド下段ベース】を【プレート固定金具】へ取り付けます。左右のプレート固定金具の上に図1のようにカメラスタンド下段ベースを乗せ、M6取付ネジ4本で固定してください。



2 カメラスタンド上段ベースの取り付け **注意**

注意 組立てる際は二人以上で行い本体やカメラスタンドが転倒・落下しないよう保持して組立てください。

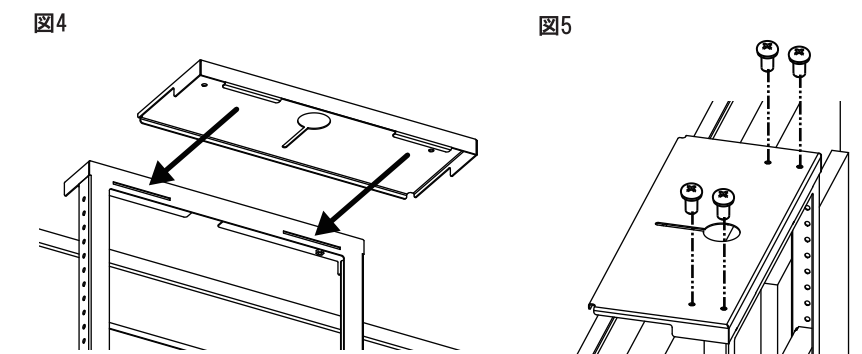
■【カメラスタンド上段ベース】を【カメラスタンド下段ベース】へ取り付けます。カメラスタンド下段ベースの上に図2のようにカメラスタンド上段ベースを乗せ、M6取付ネジ4本で固定してください。カメラスタンド上段ベースの位置はガイド部がディスプレイよりも上になるように調節してください。(図3)



3 カメラテーブルの取り付け **注意**

注意 組立てる際は二人以上で行い本体やカメラスタンドが転倒・落下しないよう保持して組立てください。

■【カメラテーブル】を【カメラスタンド上段ベース】へ取り付けます。カメラスタンド上段ベースに図4のようにカメラテーブルを背面より突起部を差し込みながら位置を合わせます。位置合わせ後、カメラテーブルとカメラスタンド上段ベースをM6取付ネジ4本で上から固定してください。(図5)



3. 機能

1 カメラスタンド高さ調節 **注意**

注意 カメラスタンドの高さ調節をする際は二人以上で行い、カメラテーブルの上の物を全て降ろし、本体やカメラスタンドが転倒・落下しないよう保持して組立てください。

■先にカメラテーブルを取り外し、次いでカメラスタンド上段ベースを固定しているビスを全て取り外してください。高さ調節後、上記組立手順と同様の手順にて取付を行ってください。

