



注意 ご使用になる前に必ずお読みください。(本書は大切に保管してください)

■安全にご使用頂くために

本書では危険を伴う操作・お取扱について、次の警告記号を用いて重要な部分が一目で判るようにしています。内容を良くご理解の上で本文をお読みください。

警告 この表示を無視して、誤った取扱をすると人が死亡又は、重症を負う可能性が想定される内容を示します。

注意 この表示を無視した取扱をすると、人が障害を負う可能性が想定される内容及び物的損害の発生が想定される内容を示します。

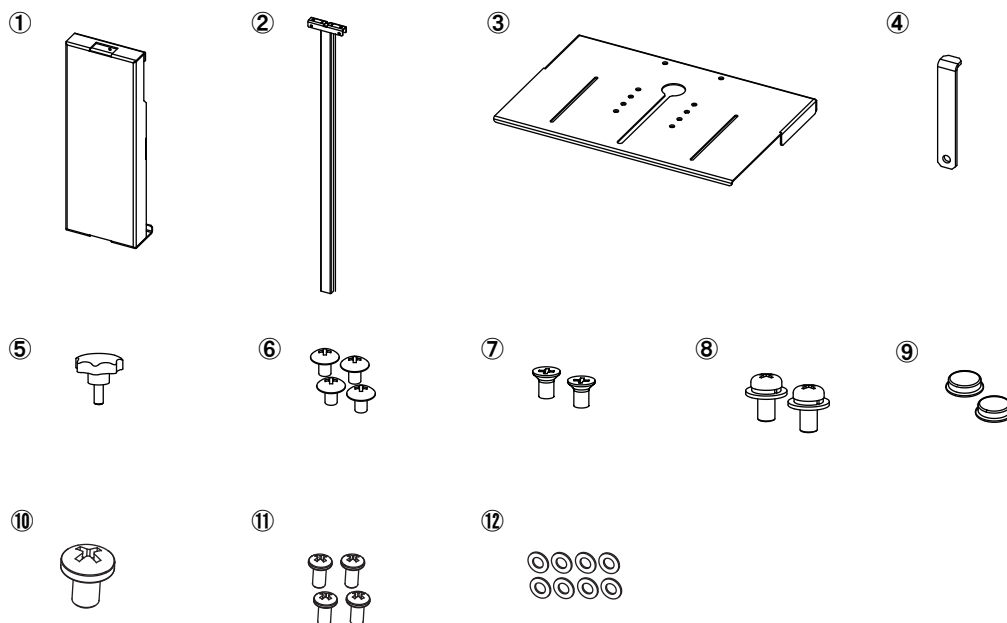
●使用方法 注意

■カメラテーブルの前後調整や高さ調整を行った後は、必ずネジの締め込みを確認してください。テーブル自体やテーブルに搭載した搭載物が落下し、怪我や破損の原因になります。

■カメラテーブルの耐荷重は3.0kgです。テーブル部へ耐荷重以上は搭載しないでください。

セット内容

番号	部品名	数量
①	スタンド固定金具	1ヶ
②	スタンドフレーム	1ヶ
③	カメラテーブル	1ヶ
④	スタンド押さえ金具	1ヶ
⑤	フレーム固定ノブ	1ヶ
⑥	トラスネジM4×6	4ヶ
⑦	皿ネジM4×10	2ヶ
⑧	ナベネジM5×12	2ヶ
⑨	バンポン	2ヶ
⑩	カメラ固定ネジ(大)	1ヶ
⑪	カメラ固定ネジ(小)	4ヶ
⑫	カメラ固定用ワッシャ	8ヶ



1. 組立手順

注意

- ディスプレイを取付ける前に作業をおこなってください。すでに取り付いている場合はディスプレイを外してから作業を行ってください。
- カメラテーブルの取付は複数の作業員で行ってください。落下し怪我や破損の原因になります。

- マウントプレートの中心に①スタンド固定金具を引掛けてください。(図1)
- ①スタンド固定金具を⑧ナベネジM5×12で下から固定してください。(図2)
- ⑥トラスネジM4×6にて①スタンド固定金具の上部を固定してください。(図3)

図1

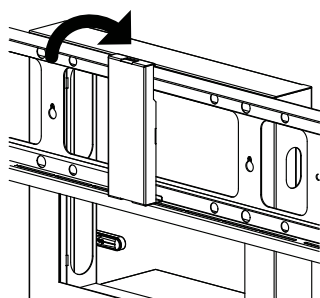


図2

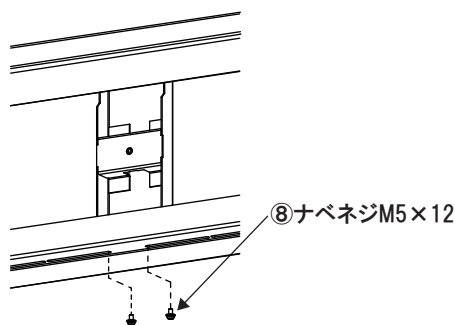
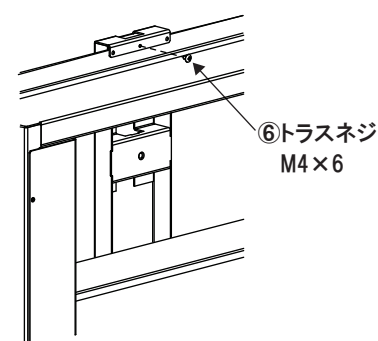


図3



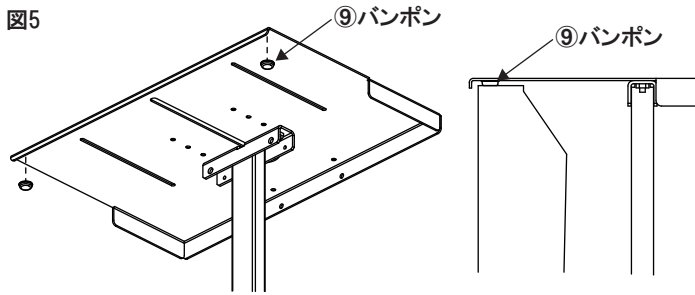
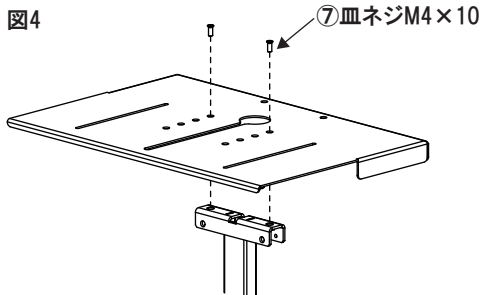
■③カメラテーブルをディスプレイ上部で使用するか、下部で使用するかによって組立方法が変わります。

【上部へ取り付ける場合】

■ディスプレイ上部へ取り付ける場合は②スタンドフレームに⑦皿ネジM4×10にて③カメラテーブルをしっかりと固定してください。(図4)

※20mmピッチ、4段階で前後方向に取り付けることができますのでディスプレイの厚みに合わせて取付けてください。

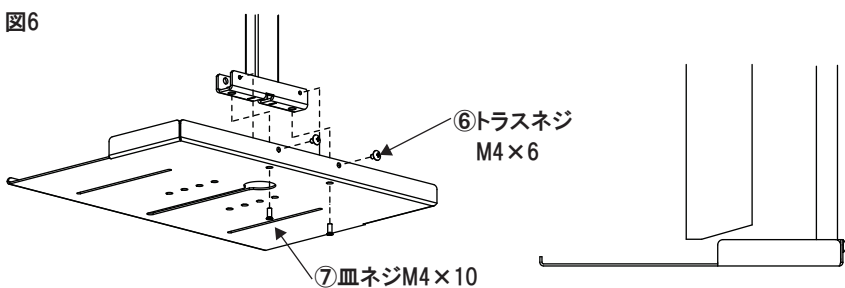
■カメラテーブル裏面に付属の⑨バンポンをディスプレイが当たる箇所に貼り付けてください。(図5)



【下部へ取り付ける場合】

■ディスプレイ下部へ取り付ける場合は②スタンドフレームに⑥トラスネジM4×6、⑦皿ネジM4×10にて③カメラテーブルをしっかりと固定してください。(図6)

※下部へ取付ける場合⑨バンポンは使用しません。



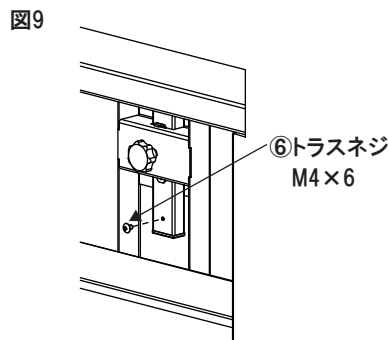
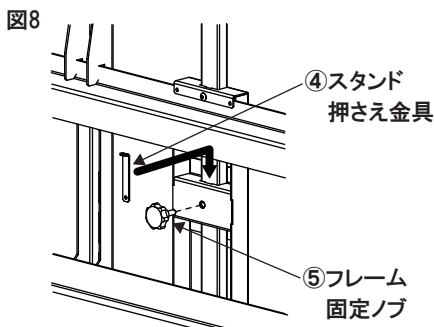
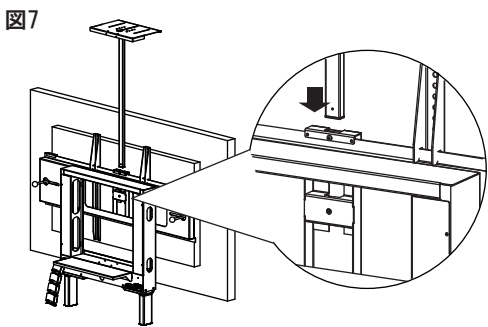
注意

■カメラテーブルの取付は複数の作業員で行ってください。落下し怪我や破損の原因になります。

■ディスプレイを取り付け、上記で組み立てたカメラテーブルを取付けたい方向から差し込んでください。(図7)

■④スタンド押さえ金具を図の位置に差し込み⑤フレーム固定ノブを①スタンド固定金具の後ろ側からしっかりと締め固定してください。(図8)

■⑤フレーム固定ノブが緩み、落下する恐れがありますので②スタンドフレームの樹脂キャップ部に付属の⑥トラスネジM4×6を止め落下防止を行ってください。(図9)



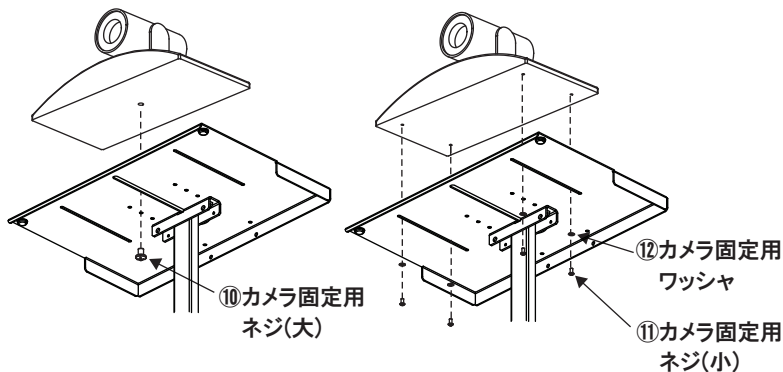
2. カメラ固定方法

■付属のカメラ固定用ネジを使用してカメラを固定してください。(図10)

※⑪カメラ固定用ネジ(小)をお使いの場合、必要に応じて⑫カメラ固定用ワッシャを1枚追加して長さを調整してください。

※機種によっては、付属のカメラ固定用ネジで取付できない場合があります。カメラに適したネジをホームセンターなどでお買い求めください。

図10



カメラ固定用ネジ(大)使用例

カメラ固定用ネジ(小)使用例