



注意 ご使用になる前に必ずお読みください。(本書は大切に保管してください)

■安全にご使用頂くために

本書では危険を伴う操作・お取扱について、次の警告記号を用いて重要な部分が一目で判るようにしています。内容を良くご理解の上で本文をお読みください。

警告 この表示を無視して、誤った取扱をすると人が死亡又は、重症を負う可能性が想定される内容を示します。

注意 この表示を無視した取扱をすると、人が障害を負う可能性が想定される内容及び物的損害の発生が想定される内容を示します。

●設置 注意

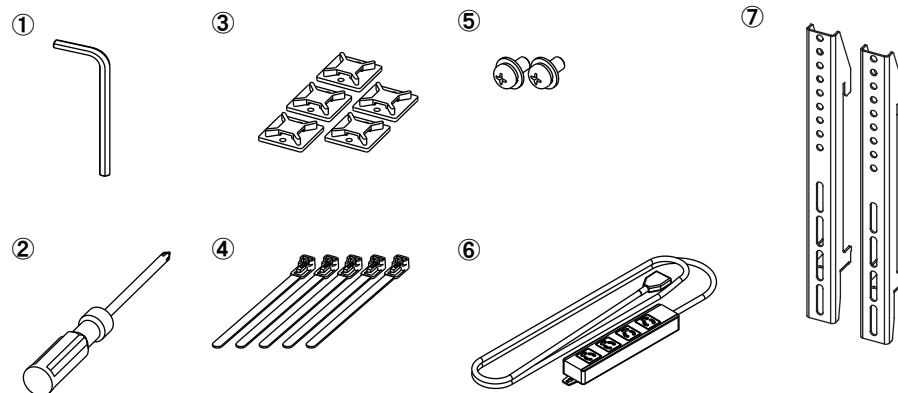
- ディスプレイを取り付ける際はディスプレイの説明書と異なった設置条件では取り付けないで下さい。機器の破損の原因となります。
- ディスプレイの取付は必ず複数の作業員で行ってください。転倒及び落下し機器の破損、怪我をする恐れがあります。
- やわらかい床面、傾いたところなど不安定な場所に設置しないで下さい。転倒し怪我の原因となることがあります。
- 設置場所が決定したら、キャスター後輪のストッパーをかけて固定してください。本機が自走し不意に動き出すと怪我の原因となることがあります。
- 搭載荷重以上のものを搭載すると転倒し機器の破損、怪我をする恐れがありますので搭載物の重量を確認し搭載してください。

●使用方法 注意

- 本機にディスプレイを搭載した状態で移動する際は、見通しが悪くなりますので周囲を確認し二人以上でゆっくり移動してください。
- 移動時段差がある場合はディスプレイを本機より降ろし移動してください。
- 本機に乗る、脚をかける、ぶら下がる、棚の上に乗る等の行為をすると転倒し怪我の原因となることがあります。
- 設置後はボルト、ノブ等の緩みがないか定期点検を実施してください。

セット内容

番号	部品名	数量
①	六角レンチ	1ヶ
②	ドライバー	1ヶ
③	マウントベース	5ヶ
④	結束バンド	5ヶ
⑤	取付金具固定ネジ	2ヶ
⑥	OAタップ	1ヶ
⑦	ディスプレイ取付金具	2ヶ
⑧	ディスプレイ取付ネジ	1set



1. ディスプレイ搭載手順

●ディスプレイ取付用ネジについて

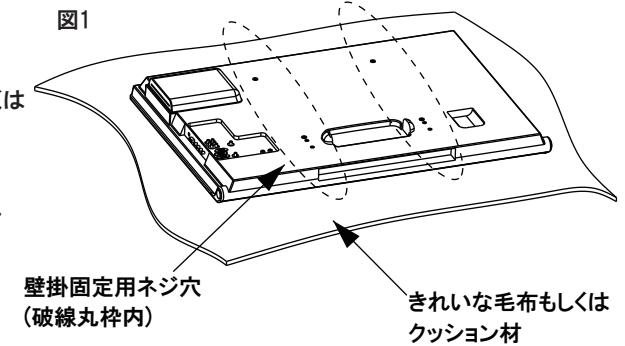
- 本製品にはディスプレイ取付ネジを同梱しております。取付されるディスプレイのメーカー・型式によって使用するビスが異なりますので、予めディスプレイ取扱説明書もしくは下記弊社ホームページでビスサイズをご確認の上、使用ください。
- ディスプレイ型式・メーカーによっては、添付ビスで取付できない場合がありますので、その際は、お近くのホームセンターでお買い求めください。

URL <https://www.world-sds.co.jp/furniture/uploads/FN/tenpubisu.pdf>

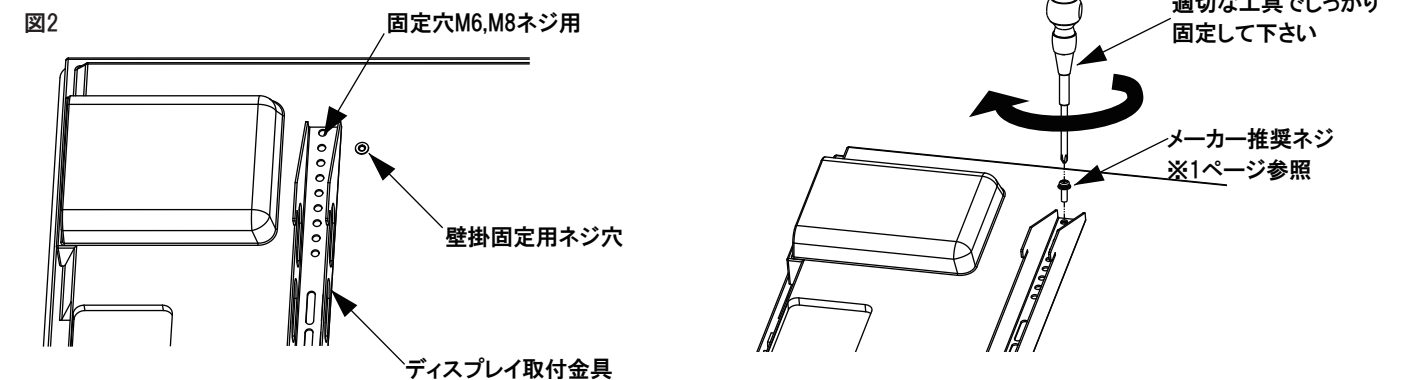
注意

- ディスプレイの取付は必ず複数の作業員で行ってください。転倒及び落下し機器の破損、怪我をする恐れがあります。
- ディスプレイ表示面にキズがつく恐れがありますので、きれいな毛布もしくはクッション材をご用意ください。

- ディスプレイ付属のスタンドが付いている場合は取り外してください。取り外し方法についてはディスプレイ取扱説明書をご参照ください。
 - 付属スタンドからディスプレイを外し、ディスプレイ表示部を下にし、きれいな毛布もしくはクッション材の上に置いてください。(図1)
 - ディスプレイ背面に壁掛固定用のネジ穴がありますのでディスプレイ取扱説明書で取付位置等をご確認ください。
- ※ディスプレイによってはキャップが付いている場合がありますので取扱説明書に従って取り外してください。



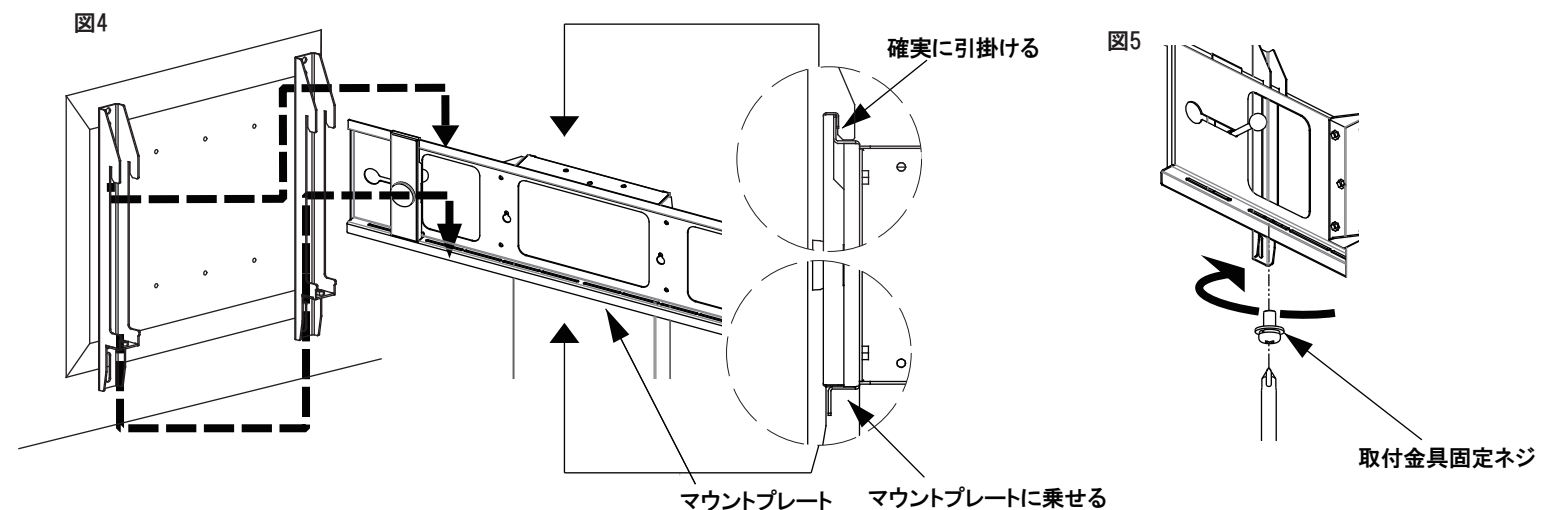
- 本製品に付属しているディスプレイ取付金具をディスプレイ背面の壁掛固定用ネジ穴に合せてください。
 - ディスプレイ取付金具を壁掛固定用ネジ穴に合せ、付属ドライバーにて固定ネジをしっかりと締め込み取り付けしてください。(図3)
- ※壁掛固定用ネジはディスプレイメーカーが推奨するものを使用してください。



注意

- ディスプレイの取付は必ず複数の作業員で行ってください。転倒及び落下し機器の破損、怪我をする恐れがあります。
- ディスプレイを取付ける際はマウントプレートを垂直に起こした状態で取付け作業を行ってください。落下し機器の破損、怪我をする恐れがあります。
- 取付金具固定ネジで固定する際は機器の下にもぐりこまないでください。

- ディスプレイ取付金具を付け終わったら、ディスプレイを複数の作業員で支え、本機のマウントプレートにディスプレイ取付金具を引掛けるように設置してください。(図4)
- ※必ず確実に引っ掛かっているかを確認してください。
- 設置後、ディスプレイ取付金具とマウントプレートを付属のドライバーで取付金具固定ネジにてしっかりと固定して下さい。(図5)



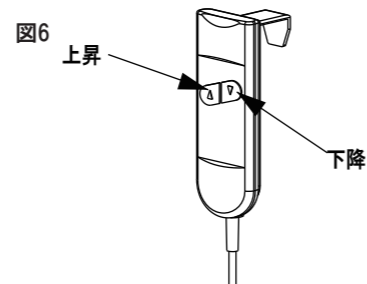
2. 機能

1 ディスプレイ高さ調整 注意

注意

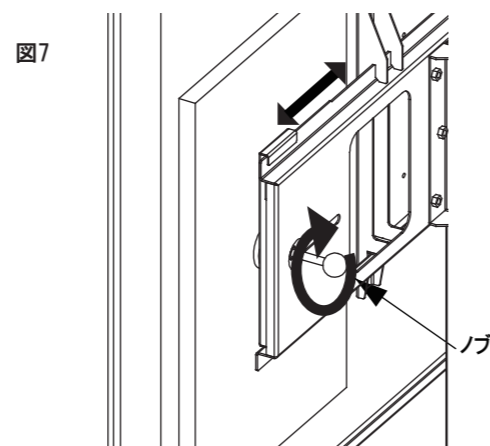
- 高さ調整を行う際は2分間運転後、18分間休止の割合で運転を行ってください。
- アクチュエーター及びコントローラー、リモコンへの改造は故障の原因となりますので改造は行わないでください。
- 搭載可能なディスプレイの最大重量は80kgです。

- スタンドに付属のリモコンを操作し高さの調整を行ってください。使用しないときはハンドルへ引っ掛けてください。(図6)



2 防振パッド使用方法

- マウントプレート面側の防振パッドをご使用のディスプレイにあわせて横方向へスライドし、ノブを時計回りに回し、ディスプレイの背面に押し当ててください。(図7)



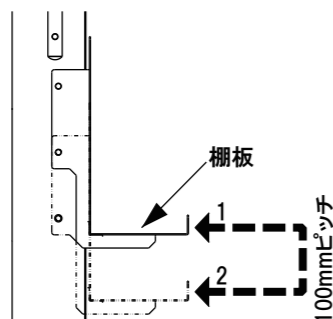
3 棚板高さ調整 注意

注意

- 棚板の高さを変更する場合は、棚板に搭載されている機器を下ろして行ってください。落下し機器の破損、怪我をする恐れがあります。
- 棚板を取り外す際は必ず棚板が落下しないように保持してください。落下し破損、怪我をする恐れがあります。
- 棚板に機器を搭載した状態でディスプレイを下降させる際は、ディスプレイと機器が干渉しないか確認してから棚板の位置を決定してください。
- 搭載可能な機器の最大重量は10kgです。

- 棚板を保持した状態で固定している六角穴付ボルトM8×20を左右2ヶ所外し、棚板を取り外してください。
- ※平ワッシャ・スプリングワッシャは外れますので無くさない様保管してください。
- 棚板の取付け高さは前面用棚板が3段階(100mmピッチ)、背面用棚板が2段階(100mmピッチ)で調整することが出来ます。(図8)
- 取付ける高さが決定したら棚板をメインフレームに合せ六角穴付ボルト、スプリングワッシャ、平ワッシャの順で通し、しっかりと固定して下さい。

図8



4 配線ケーブル

- メインフレーム上部は昇降する際に伸縮しますので、ケーブルの固定作業はフレームを最上段まで上げた位置で行ってください。(図9)
- ※下降時に上部フレームが下部のフレームに格納され隠れる部分にはケーブルを固定するマウントベースを貼らないでください。

図9

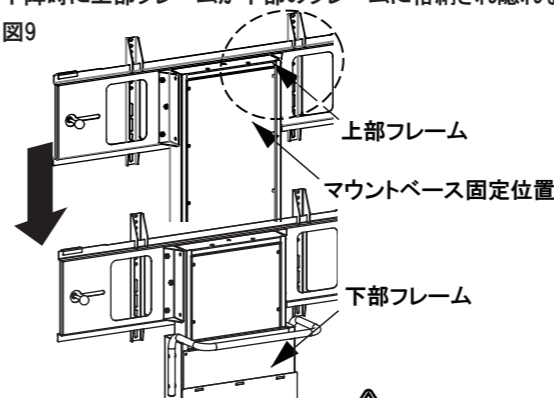
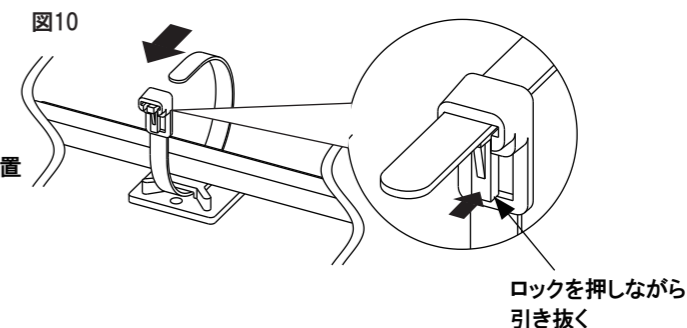


図10



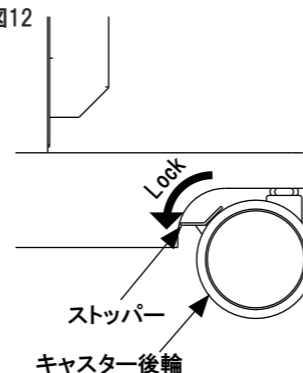
5 キャスターの固定方法 注意

注意

- 設置場所が決定したら、キャスター後輪のストッパーをかけて固定してください。本機が自走し不意に動き出すと怪我の原因となることがあります。
- 移動時はキャスターのストッパーを解除してください。キャスターが破損する恐れがあります。

- キャスターのストッパーつまみを下方向へ倒すとロックがかかります。(図9)

図12



3. 仕様図

