

注意 ご使用になる前に必ずお読みください。(本書は大切に保管してください)

■安全にご使用頂くために

本書では危険を伴う操作・お取扱について、次の警告記号を用いて重要な部分が一目で判るようにしています。内容を良くご理解の上で本文をお読みください。

- 警告** この表示を無視して、誤った取扱をすると人が死亡又は、重症を負う可能性が想定される内容を示します。
- 注意** この表示を無視した取扱をすると、人が障害を負う可能性が想定される内容及び物的損害の発生が想定される内容を示します。

●設置 **注意**

- 工事専門業者以外は壁面への設置作業を行わないでください。
- ディスプレイを取り付ける際はディスプレイの説明書と異なった設置条件では取り付けしないで下さい。機器の破損の原因となります。
- ディスプレイの取付は必ず複数の作業員で行ってください。転倒及び落下し機器の破損、怪我をする恐れがあります。
- 搭載荷重以上のものを搭載すると落下し機器の破損、怪我をする恐れがありますので搭載物の重量を確認し搭載してください。

●使用方法 **注意**

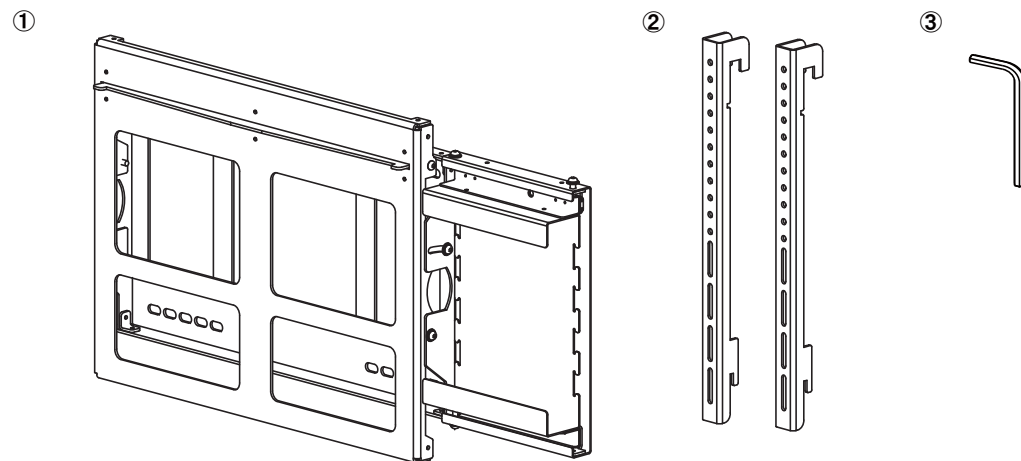
- 本機にディスプレイを搭載した状態で角度を変更する際は、周囲を確認し二人以上でゆっくり変更してください。
- 設置後はボルト、ノブ等の緩みがないか定期点検を実施してください。

セット内容

※組立にはプラスドライバーを使用しますのでご用意ください。

番号	部品名	数量
①	壁掛け金具ユニット	1ヶ
②	ディスプレイ取付金具	2ヶ
③	六角レンチ	1ヶ
④	ディスプレイ取付ネジ	1set

※壁面固定用のネジやアンカー類は同梱しておりません。



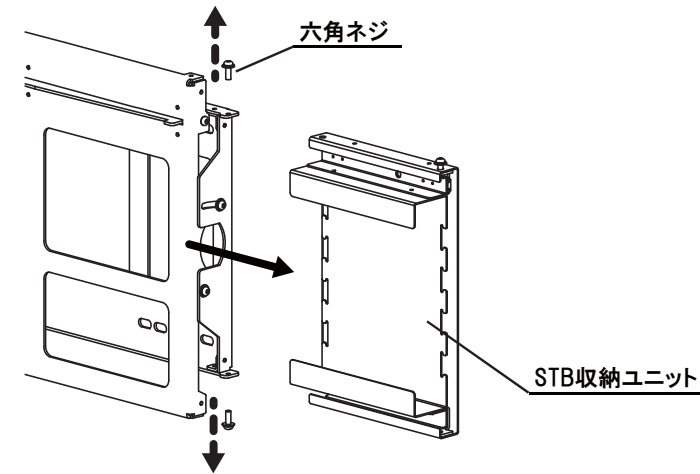
1. 壁取付金具の設置

注意

- 工事専門業者以外は壁面への設置作業を行わないでください。
- 必ず二人以上で作業を行ってください。

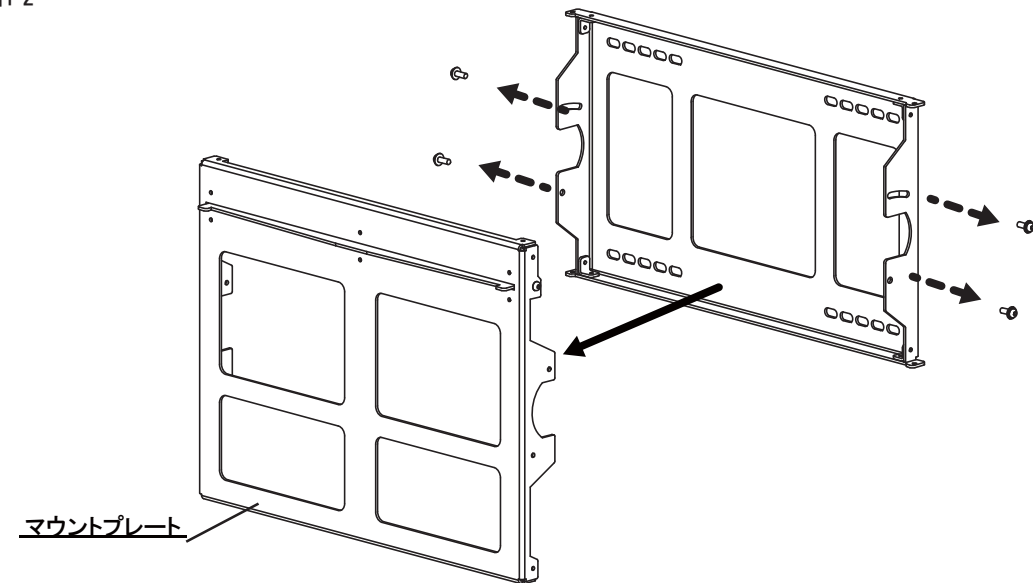
■①壁掛け金具ユニットから添付の④六角レンチを使って六角ネジ2本を取り外し、STB収納ユニットを取り外してください(図1-1)

図1-1



■壁掛け金具ユニットから六角レンチを使って六角ネジ4本を取り外し、マウントプレートを取り外してください(図1-2)

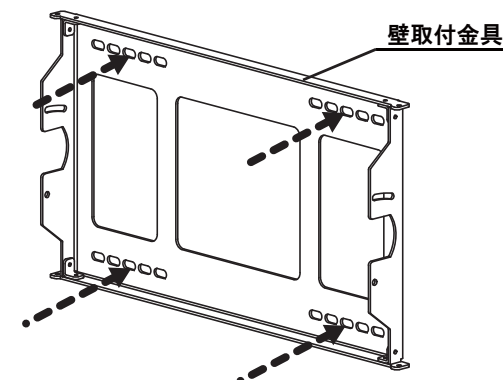
図1-2



■壁取付金具を最低4ヶ所以上のネジやアンカー等で壁面へ取り付けてください(図1-3)

- ※壁の強度が弱い場所ではネジの本数を増やして設置してください。
- ※壁面固定用のネジやアンカー類は本製品には同梱しておりません。専門の業者にご依頼の上、別途ご用意ください。
- ※取付用の穴ピッチは本書6ページの仕様図をご確認ください。

図1-3



2. ディスプレイの設置



注意

■必ず二人以上で作業を行ってください。

- 壁掛け金具ユニットからマウントプレートを取り外した時と逆の要領で、マウントプレートを壁取付金具に取り付けてください(図2-1)
- マウントプレートは壁面に対して垂直に取り付けてください(図2-2)

図2-1

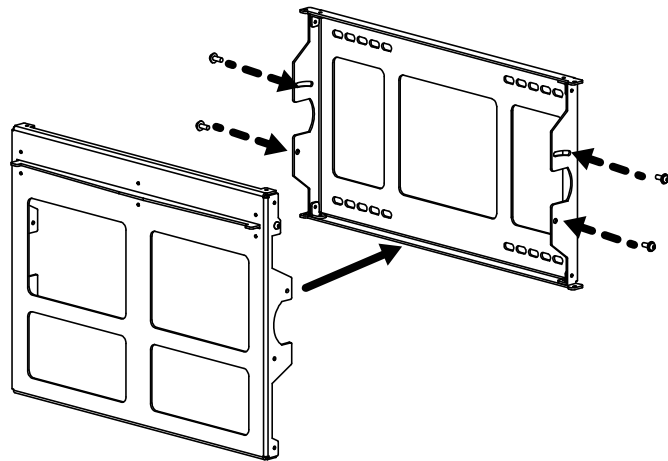
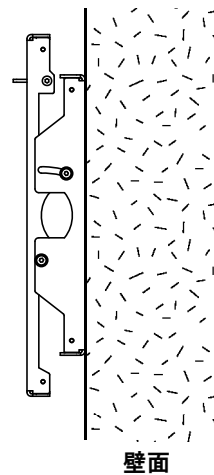


図2-2

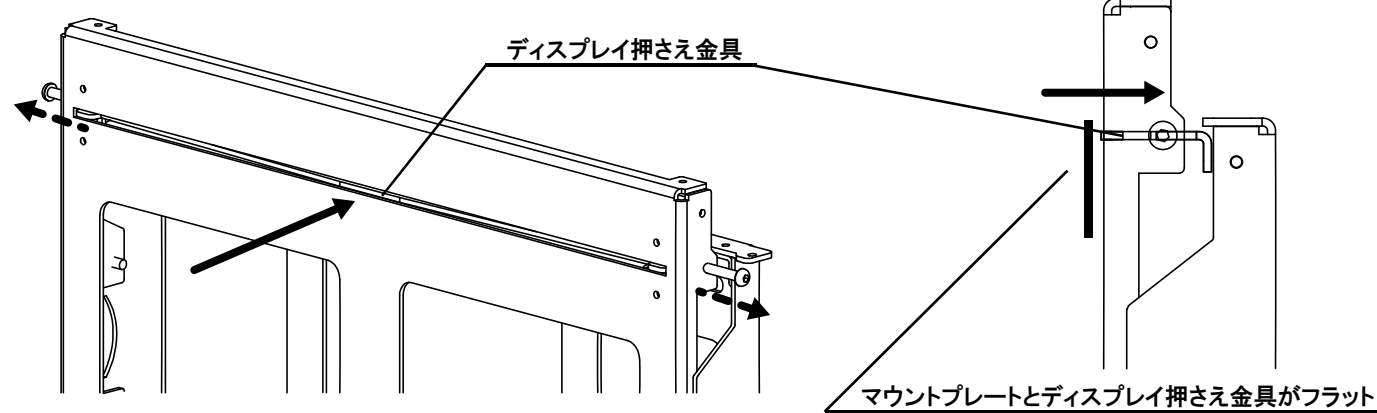


壁面

- ディスプレイ押さえ金具の固定ネジ2本を六角レンチで緩め、ディスプレイ押さえ金具をマウントプレートの内側へ押し込んでください(図2-3)
- ※ディスプレイ押さえ金具を押し込み過ぎると外れて落下する可能性があります。ディスプレイ押さえ金具の中央部がマウントプレートの表面とフラットになる程度に押し込んでください(図2-4)

図2-3

図2-4



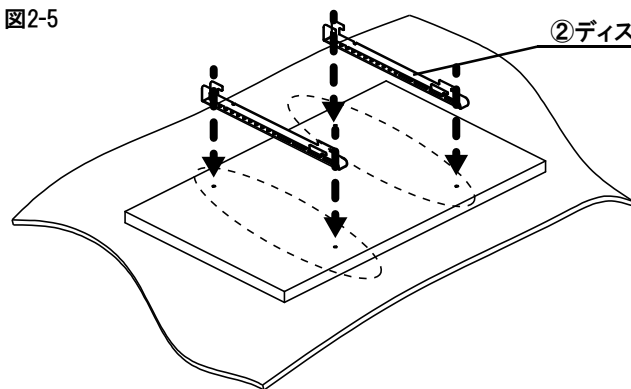
ディスプレイ押さえ金具

マウントプレートとディスプレイ押さえ金具がフラット

- ディスプレイに付属のスタンドが付いている場合は取り外してください。取り外し方法についてはディスプレイ取扱説明書をご参照ください。
- 付属スタンドからディスプレイを外し、ディスプレイ表示部を下にし、きれいな毛布もしくはクッション材の上に置いてください(図2-5)
- ディスプレイ背面に壁掛固定用のネジ穴がありますのでディスプレイの取扱説明書で取付位置等をご確認ください。
- ※ディスプレイによってはキャップが付いている場合がありますのでディスプレイの取扱説明書に従って取り外してください。
- ②ディスプレイ取付金具を壁掛固定用ネジ穴に合せ、ドライバーにて⑤ディスプレイ取付ネジをしっかりと締め込み取り付けしてください。
- ※ネジ穴のピッチによって、ディスプレイ取付金具の位置が調整出来る場合は、ディスプレイの中央に合わせて取り付けてください。
- ※壁掛固定用ネジはディスプレイメーカーが推奨するものを使用してください。

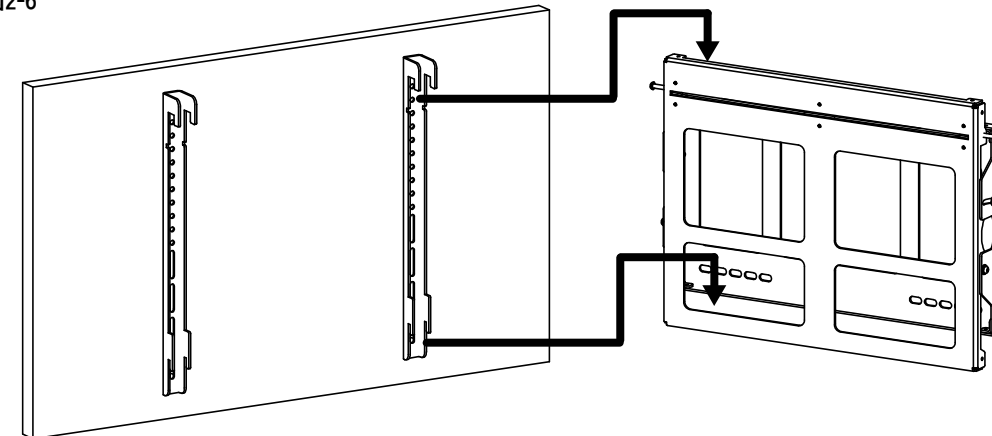
図2-5

②ディスプレイ取付金具



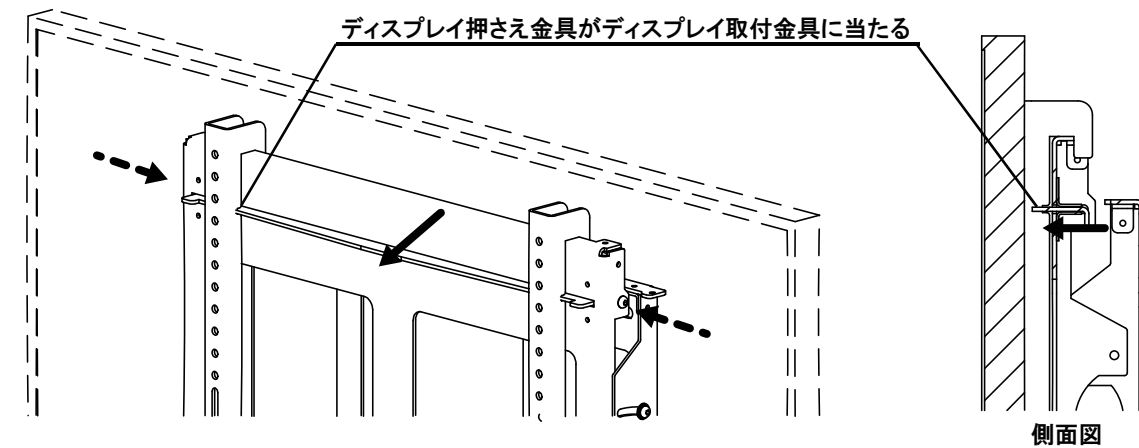
- ディスプレイ取付金具を付け終えたら、ディスプレイを二人以上の作業員で支え、マウントプレートにディスプレイ取付金具を引っ掛けるように設置してください(図2-6)
- ※設置時は必ず上下とも引っ掛かっているかを確認してください。

図2-6



- ディスプレイを設置後、ディスプレイ押さえ金具の固定ネジを六角レンチで締め込み、ディスプレイ押さえ金具をディスプレイ固定金具にしっかりと当てて固定してください(図2-7)
- ※ディスプレイ押さえ金具は固定ネジを締め込む事で、前方にせり出していく構造になっています。

図2-7



ディスプレイ押さえ金具がディスプレイ取付金具に当たる

側面図

3. ディスプレイの角度調整

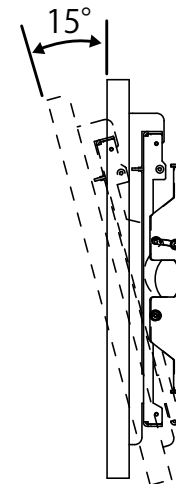


注意

■必ず二人以上で作業を行ってください。

- ディスプレイを正面側から支えながら、マウントプレートの六角ネジ4本を六角レンチで少し緩めてください。
- ディスプレイの角度を調整し、角度が決まったらマウントプレートのネジを締めこみなおして固定してください。
- ディスプレイ角度は前方に15度まで角度調整する事が出来ます(図3-1)

図3-1



4. STB収納ユニットの取付



注意

- 必ず機器を搭載する前にSTB収納ユニットの取り付けを行ってください。
※作業性が悪い状況下での作業となります。機器や工具、STB収納ユニットを落下さないよう注意してください。

- 壁掛け金具ユニットからSTB収納ユニットを取り外した時と逆の要領で取り付けしてください(図4-1)
- STB収納部ユニットは、ユニット端の六角ネジを六角レンチで緩める事でスライドする事が可能になります(図4-2)
- ※スライド量を調整が終わったら、必ず六角ネジを締めなおしてスライド機構をロックしてください。

図4-1

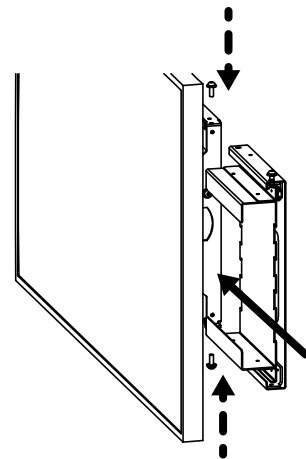
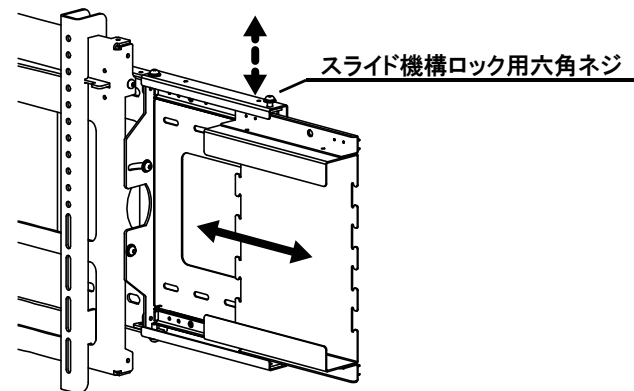
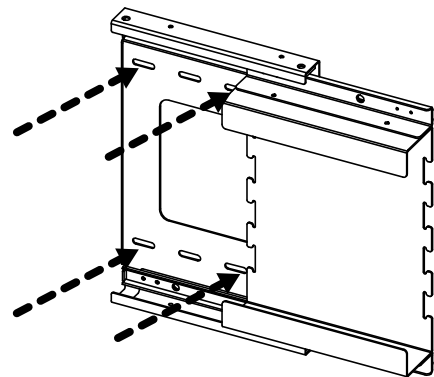


図4-2



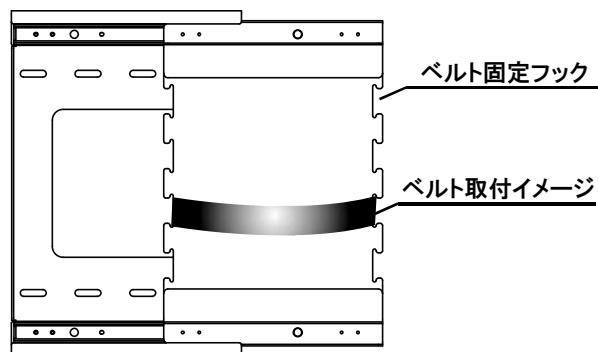
- STB収納ユニットは、ユニット単体でも壁面へ取り付けが可能です(図4-3)
- ※壁面への固定はM6ネジかつネジ頭が8mm以下のものを推奨しております
- ※取付用のピッチは本書6ページの仕様図をご参考ください。

図4-3



- STB収納部には機器固定用のベルト固定フックがあります。左右のフックにベルトを通して機器を固定する事が出来ます(図4-4)
- ※機器固定用のベルトは本製品には同梱しておりません。お近くのホームセンターなどで別途ご用意ください。

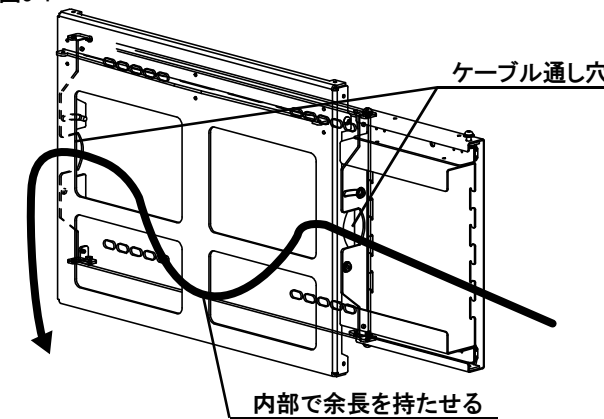
図4-4



5. 使用方法

- 電源ケーブルや信号線は図のように本製品の左右のケーブル穴から通してディスプレイへ接続してください(図5-1)
- ※マウントプレートの中から下へ通すと、ディスプレイの角度を変更した際にケーブルが断線する恐れがあります。
- ケーブル類を収納する際はマウントプレートの内側で余長をもたせるように収納してください。

図5-1



6. 仕様図

外観寸法

