

注意 ご使用になる前に必ずお読みください。(本書は大切に保管してください)

安全にご使用頂くために

本書では危険を伴う操作・お取扱について、次の警告記号を用いて重要な部分が一目で判るようにしています。内容を良くご理解の上で本文をお読みください。

警告 この表示を無視して、誤った取扱をすると人が死亡又は、重症を負う可能性が想定される内容を示します。

注意 この表示を無視した取扱をすると、人が障害を負う可能性が想定される内容及び物的損害の発生が想定される内容を示します。

●設置 注意

- ディスプレイを取り付ける際はディスプレイの説明書と異なった設置条件では取り付けないで下さい。機器の破損の原因となります。
- ディスプレイの取付は必ず二人以上の作業員で行ってください。転倒及び落下し機器の破損、怪我をする恐れがあります。
- やわらかい床面、傾いたところなど不安定な場所に設置しないで下さい。転倒し怪我の原因となることがあります。
- 設置場所が決定したら、キャスターのストッパーをかけ、本機が自走しないようにしてください。不意に動き出すと怪我の原因となることがあります。
- 搭載荷重以上のものを搭載すると転倒し機器の破損、怪我をする恐れがありますので搭載物の重量を確認し搭載してください。

●使用方法 注意

- 本機にディスプレイを搭載した状態で移動する際は、見通しが悪くなりますので周囲を確認し二人以上でゆっくり移動してください。
- 移動時段差がある場合はディスプレイを本機より降ろし移動してください。
- 本機に乗る、脚をかける、ぶら下がる、棚の上に乗る等の行為をすると転倒し怪我の原因となることがあります。
- 設置後はボルトの緩みがないか定期点検を実施してください。
- 昇降に不具合がある場合は購入された販売店へご連絡ください。

1. ディスプレイ搭載手順

●ディスプレイ取付用ネジについて

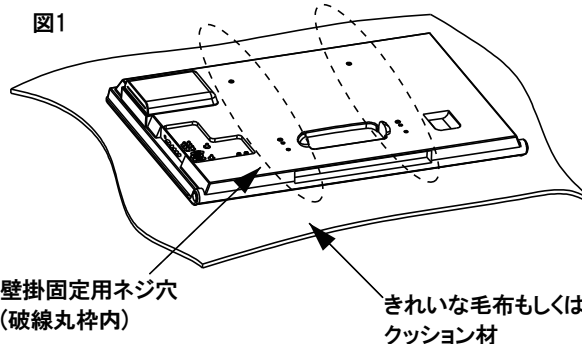
- 本製品にはディスプレイ取付用ネジを同梱しております。取付されるディスプレイのメーカー・型式によって使用するネジが異なりますので、予めディスプレイ取扱説明書もしくは下記弊社ホームページでネジサイズをご確認の上、使用ください。
- ディスプレイ型式・メーカーによっては、添付ネジで取付できない場合がありますので、その際は、お近くのホームセンターでお買い求めください。

URL <https://www.world-sds.co.jp/furniture/uploads/FN/tenpubisu.pdf>

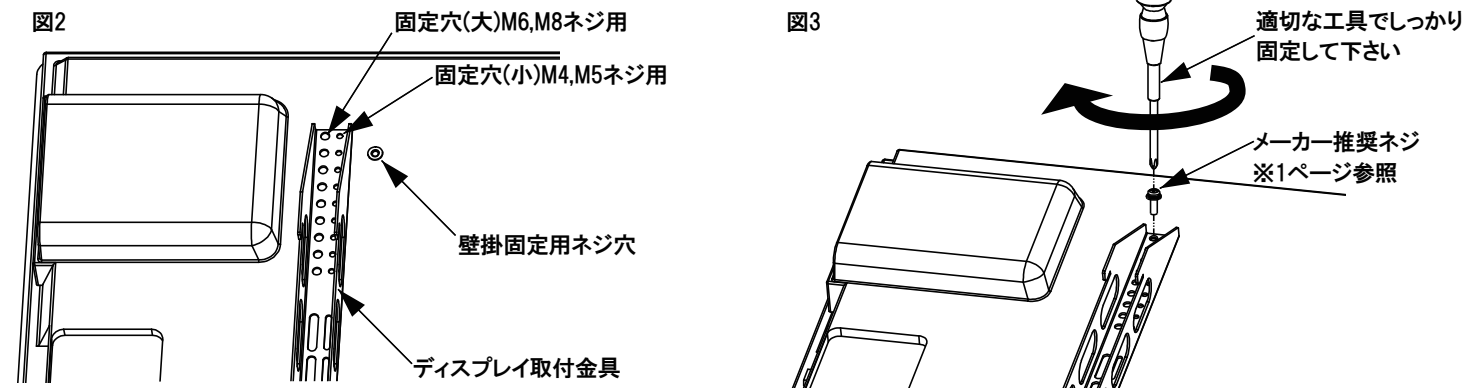
注意

- ディスプレイの取付は必ず二人以上の作業員で行ってください。転倒及び落下し機器の破損、怪我をする恐れがあります。
- 搭載可能なディスプレイの最大重量は30kgです。最大重量を超えるディスプレイを載せると転倒、破損等の原因となりますので絶対に搭載しないでください。
- ディスプレイ表示面にキズがつく恐れがありますので、きれいな毛布もしくはクッション材をご用意ください。

- ディスプレイ付属のスタンドが付いている場合は取り外してください。取り外し方法についてはディスプレイ取扱説明書をご参照ください。
 - 付属スタンドからディスプレイを外し、ディスプレイ表示部を下にし、きれいな毛布もしくはクッション材の上に置いてください。(図1)
 - ディスプレイ背面に壁掛固定用のネジ穴がありますのでディスプレイ取扱説明書で取付位置等をご確認ください。
- ※ディスプレイによってはキャップが付いている場合がありますので取扱説明書に従って取り外してください。



- 本製品に付属しているディスプレイ取付金具をディスプレイ背面の壁掛固定用ネジ穴に合せてください。
- ※ディスプレイ取付金具には大小2種類の固定穴がありますのでディスプレイの壁掛固定用ネジ穴サイズに合せて使い分けてください。(図2)
- ディスプレイ取付金具を壁掛固定用ネジ穴に合せ、ドライバーにて固定ネジをしっかりと締め込み取り付けてください。(図3)
- ※壁掛固定用ネジはディスプレイメーカーが推奨するものを使用してください。



注意

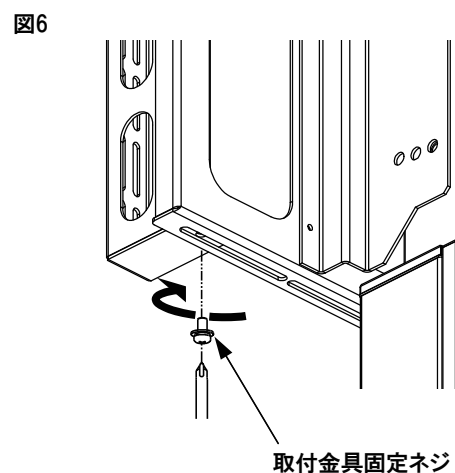
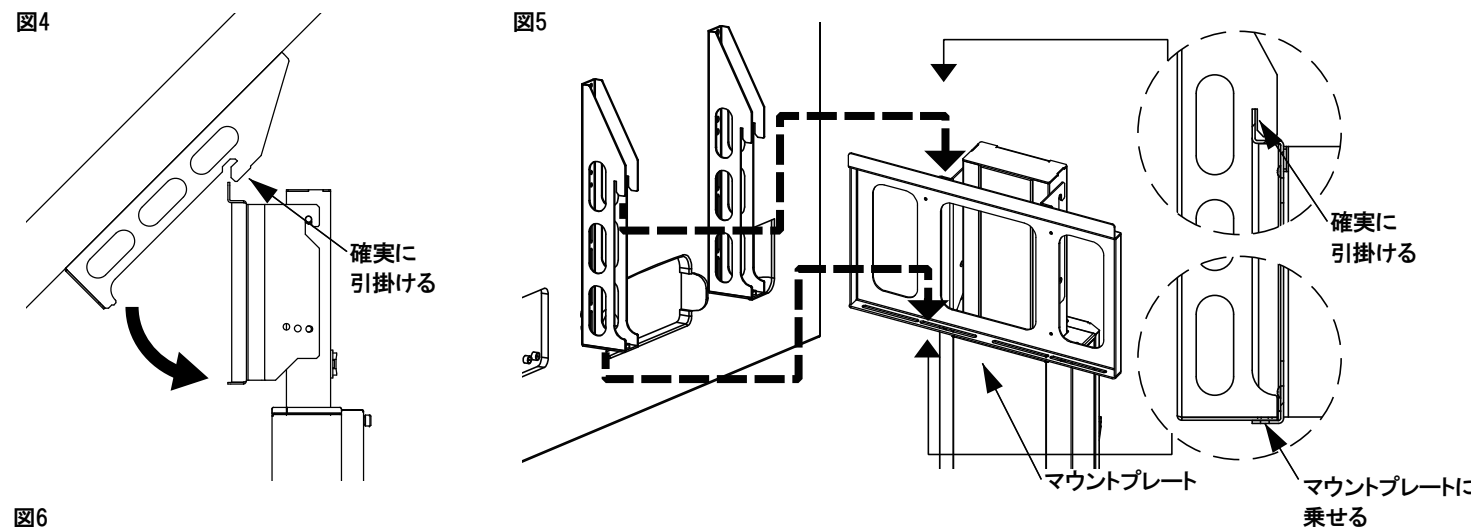
- ディスプレイの取付は必ず二人以上の作業員で行ってください。転倒及び落下し機器の破損、怪我をする恐れがあります。
- 取付金具固定ネジで固定する際は機器の下にもぐりこまないでください。
- ディスプレイを設置する際は片側に荷重をかけ過ぎないように注意してください。故障の原因となり、昇降動作を正常に行うことが出来なくなる恐れがあります。

- ディスプレイ取付金具を取付ける際、ディスプレイを傾けて取付ける事ができますので高所に取付ける際は引っ掛ける箇所を確認しながら作業してください。(図4)

- ディスプレイ取付金具を付け終わったら、ディスプレイを二人以上の作業員で支え、本機のマウントプレートにディスプレイ取付金具を引掛けるように設置してください。(図5)

※必ず確実に引っ掛かっているかを確認してください。

- 設置後、ディスプレイ取付金具とマウントプレートをドライバーで取付金具固定ネジにてしっかりと固定して下さい。(図6)



2. 機能

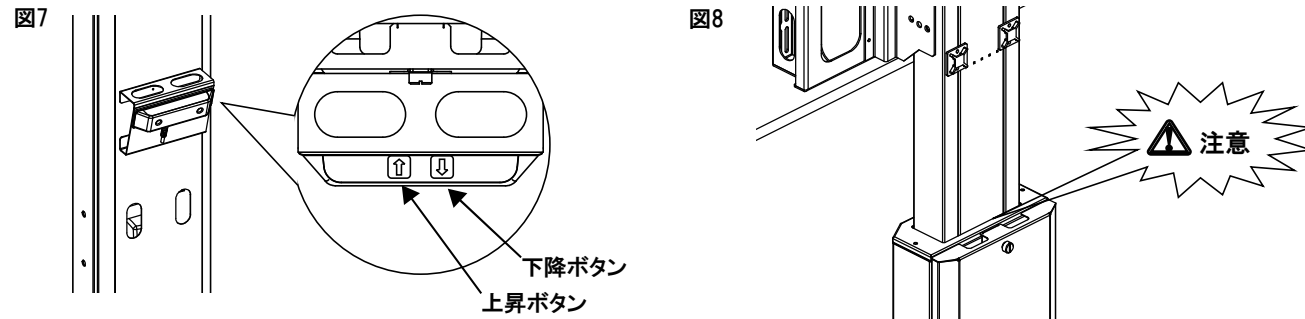
1 ディスプレイ高さ調整 ⚠ 注意

⚠ 注意

- 高さ調整を行う際は2分間運転後、18分間休止の割合で運転を行ってください。
- アクチュエーター及びコントローラー、リモコンへの改造は故障の原因となりますので改造は行わないでください。
- 昇降部に手を巻き込む危険がありますので昇降する際はフレームに手をかけないでください。
- 搭載可能なディスプレイの最大重量は30kgです。

■リモコンの上昇、下降ボタンを操作し高さの調整を行ってください。(図7)

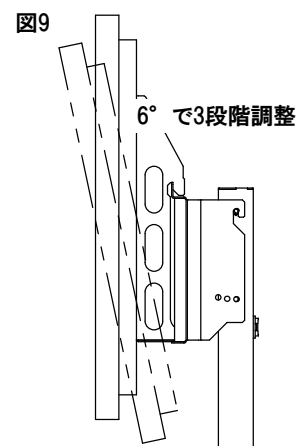
■昇降部に手を巻き込む危険がありますので昇降する際はフレームに手をかけないでください。(図8)



2 ディスプレイ角度調整

※角度の調整は必ず複数の作業員で行ってください。

- マウントプレートの両側にある角度調整穴にて6°ピッチで3段階、最大12°まで傾斜可能です。(図9)



3 ケーブル収納方法 ⚠ 注意

⚠ 注意

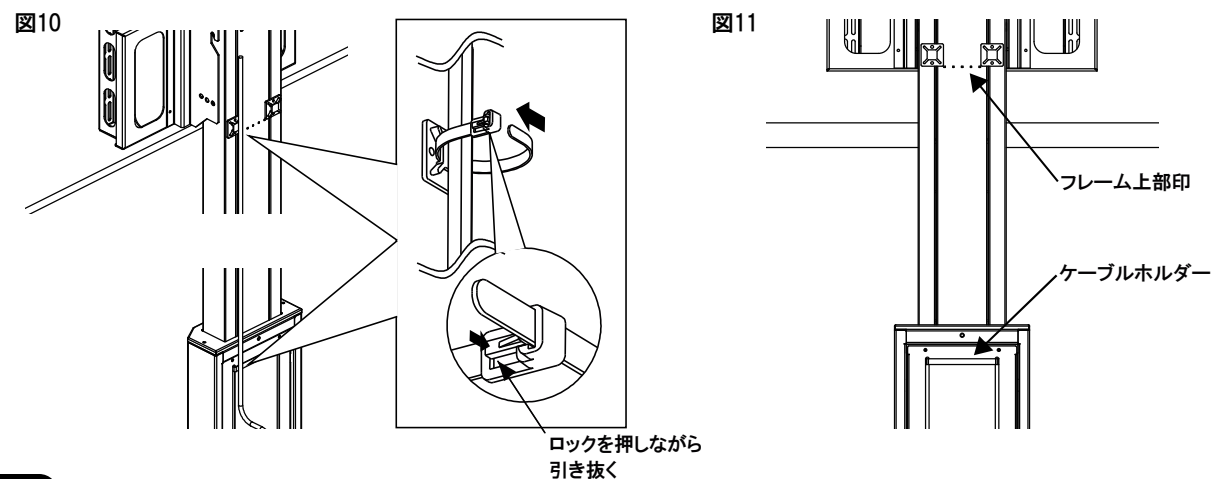
- ケーブルホルダーを使用する際は、ケーブルに予長を持たせ、上昇時にケーブルが引っ張られないよう注意してください。
- 背面のケーブル収納部に過度な本数のケーブル、余ったケーブルを収納しないでください。破損する恐れがあります。

■背面パネルを外し、付属のマウントベースをフレーム背面の印上部に貼り、結束バンドでケーブルを結束してください。

下部にケーブルホルダーがありますのでケーブルを結束バンドで固定してください。(図10、11)

※結束する際はフレームを一番高い位置まで昇降させてから結束しケーブルの長さを調整してください。

■ケーブル通し穴からケーブルを出して背面パネルを閉めてください。



ロックを押しながら引き抜く

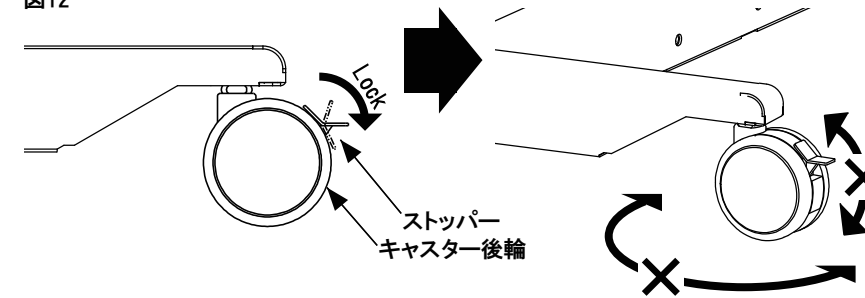
4 キャスターの固定方法 ⚠ 注意

⚠ 注意

- 設置場所が決定したら、キャスター後輪のストッパーをかけ、自走しないようにしてください。不意に動き出し転倒し機器の破損、怪我をする恐れがあります。
- 移動時はキャスターのストッパーを解除してください。キャスターが破損する恐れがあります。

■キャスター後輪のストッパーつまみを下方向へ倒すと車輪の回転、キャスターの旋回にロックがかかります。(図12)

図12



3. 仕様図

