



**注意** ご使用になる前に必ずお読みください。(本書は大切に保管してください)

## ■安全にご使用頂くために

本書では危険を伴う操作・お取扱について、次の警告記号を用いて重要な部分が一目で判るようにしています。内容を良くご理解の上で本文をお読みください。

**警告** この表示を無視して、誤った取扱をすると人が死亡又は、重症を負う可能性が想定される内容を示します。

**注意** この表示を無視した取扱をすると、人が障害を負う可能性が想定される内容及び物的損害の発生が想定される内容を示します。

## ●設置 注意

- 設置の際は、本機を設置できるだけの十分なスペースを確保してください。
- 設置の際はベース部にあるアンカー固定金具を利用し、必ず施工業者によるアンカー固定を行ってください。
- ディスプレイを取り付ける際はディスプレイの説明書と異なった設置条件では取り付けしないで下さい。機器の破損の原因となります。
- ディスプレイの取付は必ず二人以上の作業員で行ってください。転倒及び落下し機器の破損、怪我をする恐れがあります。
- やわらかい床面、傾いたところなど不安定な場所に設置しないで下さい。転倒し怪我の原因となることがあります。
- 搭載荷重以上のものを搭載すると転倒し機器の破損、怪我をする恐れがありますので搭載物の重量を確認し搭載してください。

## ●使用方法 注意

- 本機にディスプレイを搭載した状態での移動は行わないでください。本機を移動させる際は、必ずディスプレイを本機より降ろし移動させてからディスプレイを取付けてください。
- 本機に乗る、脚をかける、ぶら下がる等の行為をすると転倒し怪我の原因となることがあります。
- 設置後はボルト、ノブ等の緩みがないか定期点検を実施してください。

## ●ディスプレイ取付用ネジについて

- 本製品にはディスプレイ取付ネジを同梱しております。取付されるディスプレイのメーカー・型式によって使用するネジが異なりますので、予めディスプレイ取扱説明書もしくは下記弊社ホームページでネジサイズをご確認の上、使用ください。
- ディスプレイ型式・メーカーによっては、添付ビスで取付できない場合がありますので、その際は、お近くのホームセンターでお買い求めください。

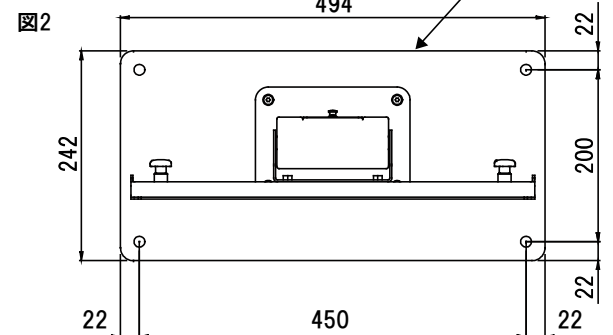
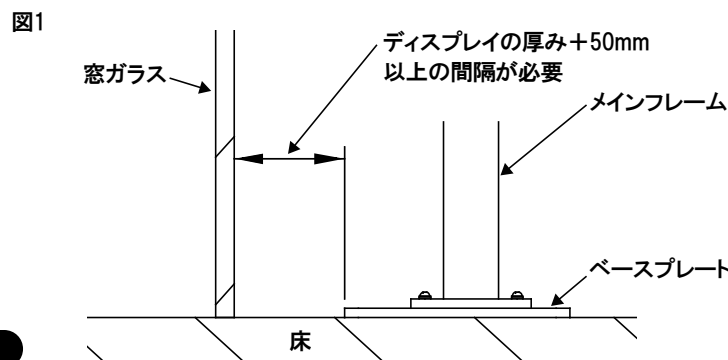
URL <https://www.world-sds.co.jp/furniture/uploads/FN/tenpubisu.pdf>

## 1. 設置



- 本製品を使用する場合は必ずアンカー固定を行ってから使用してください。スタンドが転倒し重症を負う可能性があります。
- アンカーボルトは付属しておりませんので、適切なアンカーボルトを工事施工会社または工務部門の方へご相談頂き設置作業を行ってください。
- ディスプレイと窓ガラスの距離を100mm以上空けるようにスタンドを設置してください。ディスプレイが窓ガラスに接触し重大な事故につながる恐れがあります。

- 本機設置の際は、ディスプレイと窓ガラスの距離を100mm以上空けるようにスタンドを設置してください。設置間隔の目安として、ベースプレートの先端から窓ガラスまでの間隔を使用するディスプレイの厚み+50mm以上空けるようにしてください。(図1)
- 設置する場所が決まりましたら、水平な床面に以下のピッチでアンカーボルトを打ち込み固定してください。(図2)
- アンカーボルトはM10のものをご使用ください。

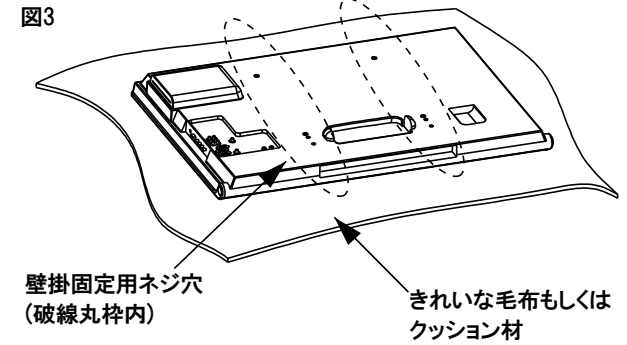


## 2. ディスプレイ搭載手順

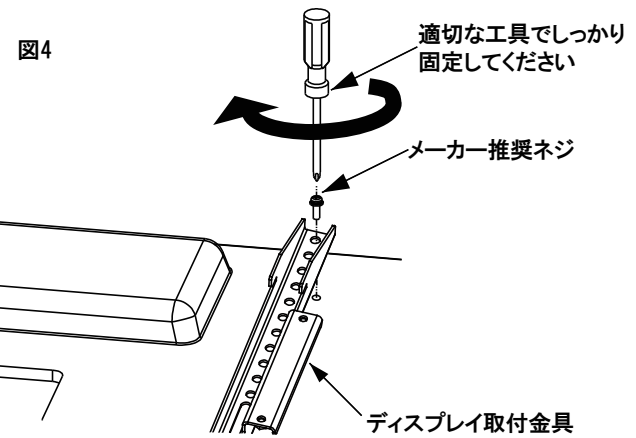


- ディスプレイの取付は必ず二人以上の作業員で行ってください。転倒及び落下し機器の破損、怪我をする恐れがあります。
- ディスプレイ表示面にキズがつく恐れがありますので、きれいな毛布もしくはクッション材をご用意ください。

- ディスプレイ付属のスタンドが付いている場合は取り外してください。取り外し方法についてはディスプレイ取扱説明書をご参照ください。
  - 付属スタンドからディスプレイを外し、ディスプレイ表示部を下にし、きれいな毛布もしくはクッション材の上に置いてください。(図3)
  - ディスプレイ背面に壁掛固定用のネジ穴がありますのでディスプレイ取扱説明書で取付位置等をご確認ください。
- ※ディスプレイによってはキャップが付いている場合がありますので取扱説明書に従って取り外してください。



- 本製品に付属しているディスプレイ取付金具をディスプレイ背面の壁掛固定用ネジ穴に合せてください。
  - ディスプレイ取付金具を壁掛固定用ネジ穴に合せ、ドライバーにて固定ネジにてしっかりと締め込み取り付けしてください。(図4)
- ※壁掛固定用ネジはディスプレイメーカーが推奨するものを使用してください。



- ディスプレイの取付は必ず二人以上の作業員で行ってください。転倒及び落下し機器の破損、怪我をする恐れがあります。
- ディスプレイの取付は、本機をアンカー固定した後に行ってください。転倒し、窓ガラスが破損する恐れがあります。
- ディスプレイがガラスに接触しないよう慎重に作業を行ってください。必要に応じてガラスの養生を行いながら作業してください。

- ディスプレイの取付は本機の側面から行います。ディスプレイを取付ける側面側の脱落防止ネジの頭が引っ込むまでネジ緩めると側面からディスプレイを取付けることができますようになります。(図5)
  - ※取付側と反対側のディスプレイ脱落防止ネジは緩めないでください。ディスプレイが脱落する恐れがあります。
  - ディスプレイ取付金具を付け終えたディスプレイを二人以上の作業員で支え、本機のマウントプレートにディスプレイ取付金具を引掛けながらスライドするように設置してください。(図6)
- ※必ず確実に引っ掛かっているかを確認してください。

図5

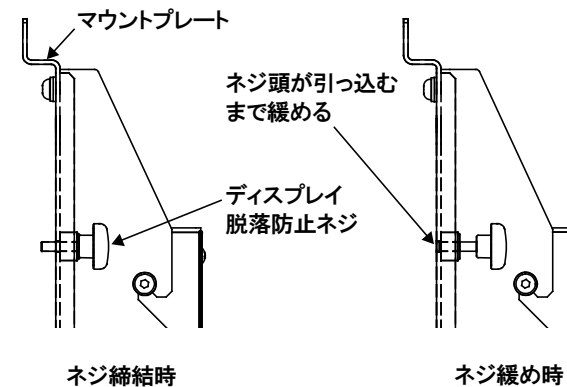
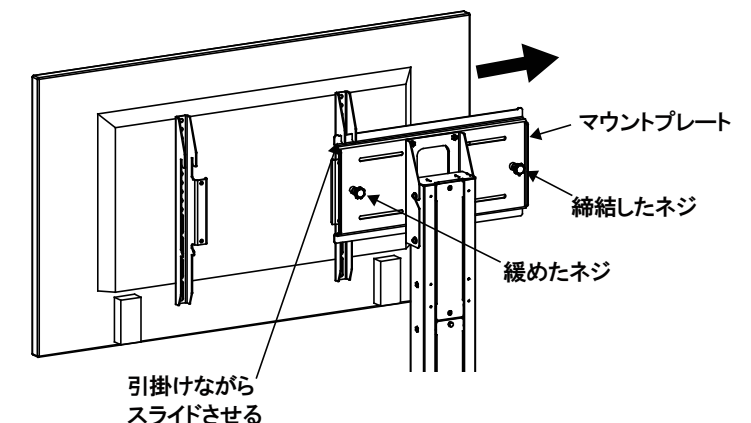


図6



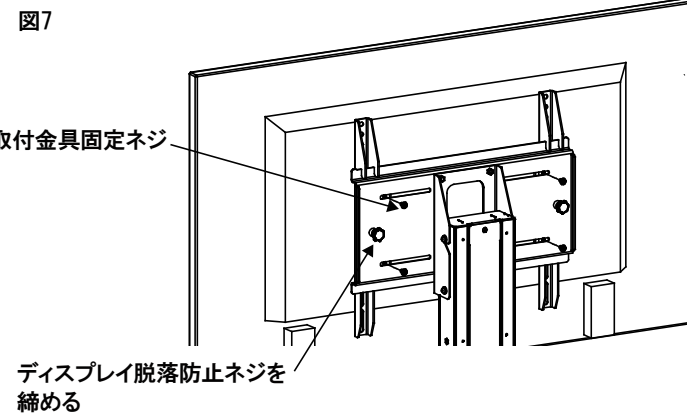
## 2. ディスプレイ搭載手順



### 警告

■取付金具固定ネジは確実に固定してください。ガタツキが生じ、ディスプレイが窓ガラスに接触する可能性があります。

- 本機にディスプレイを設置後、緩めたディスプレイ脱落防止ネジを締め直してください。(図7)
- ディスプレイ取付金具とマウントプレートを取付金具固定ネジで4箇所しっかりと固定してください。



## 3. 機能

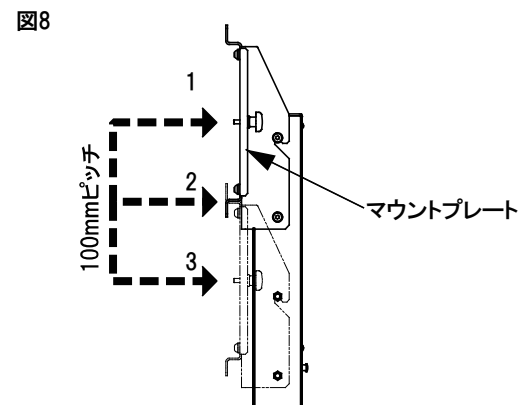
### 1 ディスプレイの高さ調整



### 注意

- ディスプレイの取付高さを変更する場合、ディスプレイを本機より取り外して作業を行ってください。ディスプレイを搭載した状態での高さ変更は機器が落下し機器の破損、怪我をする恐れがあります。
- マウントプレートを取り外す際は必ずマウントプレートが落下しないように保持してください。落下し破損、怪我をする恐れがあります。
- 搭載可能なディスプレイの最大重量は30kgです。

- ディスプレイ取付け高さは3段階(100mmピッチ)で調整することができます。(図8)
- ※マウントプレートの取外し、取付けについては組立説明書の2項を参照してください。



## 2 ケーブルの引き回し

- 本機背面部にあるケーブル収納カバーを取外しますと、フレーム内にケーブルを引き回すことができます。上側のケーブル収納カバーはM4ネジを緩めると取外すことができ、下側のケーブル収納カバーはラッチを手前に引くとロックが外れ取外すことができます。(図9)
- ベースカバーを被せることで、ケーブルやアンカーボルトを隠すことができます。ケーブルは背面または側面から引出すことが可能です。(図10)

図9

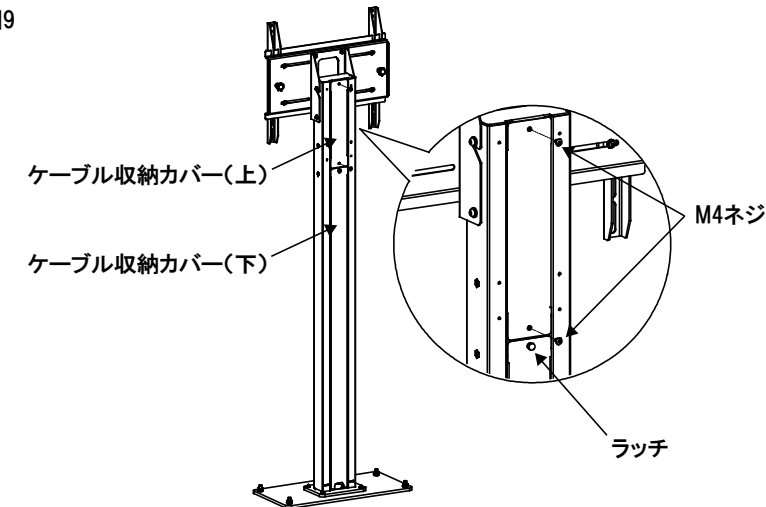
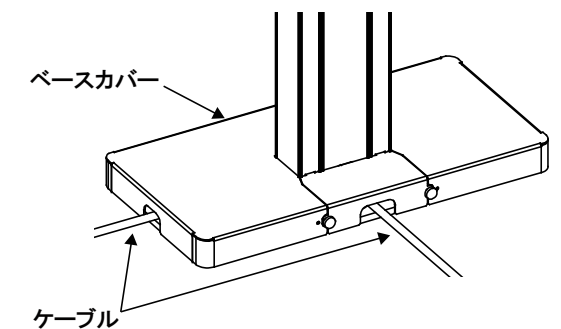


図10



## 3. 仕様図

