



**注意** ご使用になる前に必ずお読みください。(本書は大切に保管してください)

## ■安全にご使用頂くために

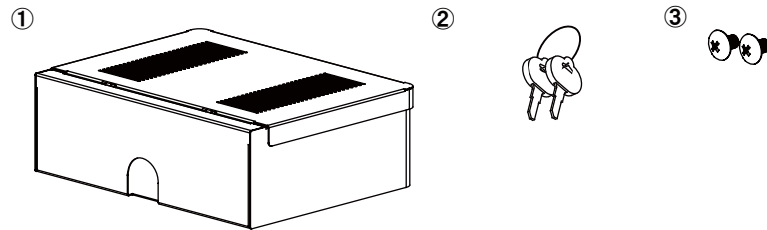
本書では危険を伴う操作・お取扱について、次の警告記号を用いて重要な部分が一目で判るようにしています。内容を良くご理解の上で本文をお読みください。

**警告** この表示を無視して、誤った取扱をすると人が死亡又は、重症を負う可能性が想定される内容を示します。

**注意** この表示を無視した取扱をすると、人が障害を負う可能性が想定される内容及び物的損害の発生が想定される内容を示します。

## 1. セット内容

番号	部品名	数量
①	機器収納ボックス	1ヶ
②	鍵	1set
③	M4トラスネジ	2ヶ



### ●組立を行う前に

- 組立てる前に必ず内容物を確認してください。
- 組立てる際は広い場所で作業し、毛布などで床面にキズがつかない様行ってください。

## 2. 組立手順

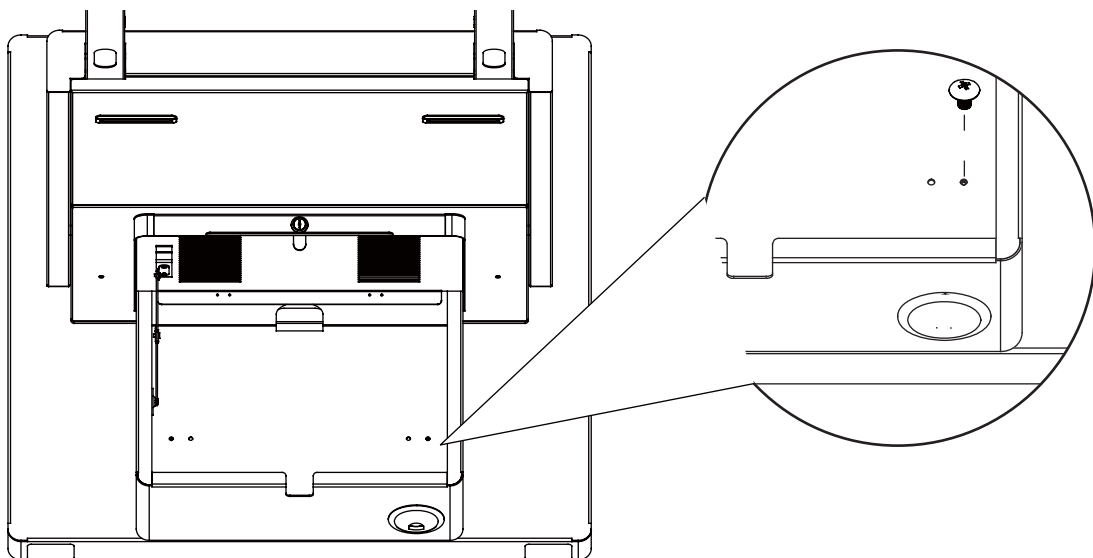
### 1 機器収納ボックス取付

■DSS-N65のベース背面側の穴に機器収納ボックス内部外側の穴を合わせてM4トラスネジをスタンド付属のドライバーにて機器収納ボックス側から固定してください。(図1)

※機器収納ボックス内部の穴は4点あるので、外側の2点を用いて固定してください。

※蓋の開閉方法は次ページを参照してください。

図1



## 2. 機能

- 再生機を収納できます。
- 機器収納ボックスの鍵穴に付属の鍵を差込み、開錠し上蓋を上まで開けてください。(図2)
- 蓋を閉じる場合はステーのつまみを上に押し上げてロックを解除してください。(図3)
- ケーブルを外に出す場合は配線孔カバーを外し、ケーブルの端子を外へ出した後に配線孔カバーを戻してください。(図4)

図2

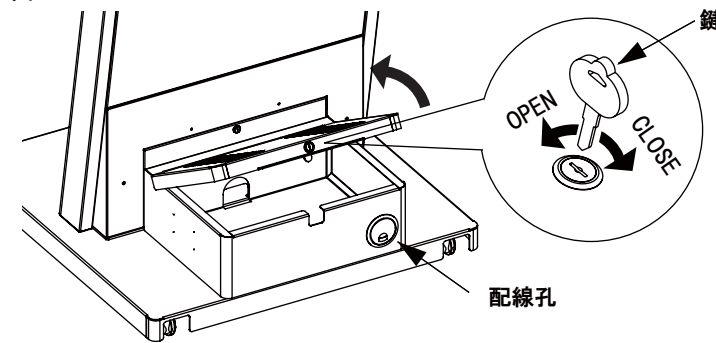


図3

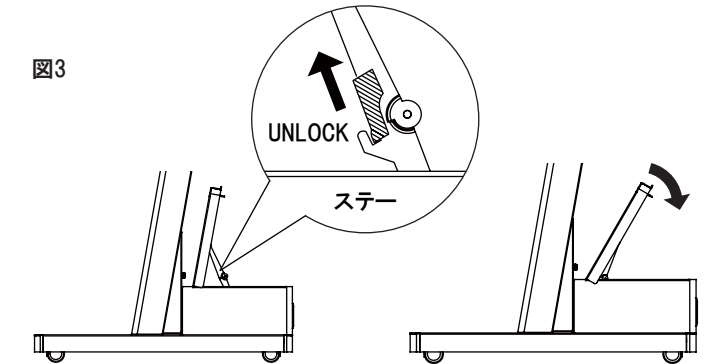


図4

