

注意 ご使用になる前に必ずお読みください。(本書は大切に保管してください)

安全にご使用頂くために

本書では危険を伴う操作・お取扱について、次の警告記号を用いて重要な部分が一目で判るようにしています。内容を良くご理解の上で本文をお読みください。

警告 この表示を無視して、誤った取扱をすると人が死亡又は、重症を負う可能性が想定される内容を示します。

注意 この表示を無視した取扱をすると、人が障害を負う可能性が想定される内容及び物的損害の発生が想定される内容を示します。

●設置 **注意**

- ディスプレイを取り付ける際はディスプレイの説明書と異なった設置条件では取り付けないで下さい。機器の破損の原因となります。
- ディスプレイの取付は必ず二人以上の作業員で行ってください。転倒及び落下し機器の破損、怪我をする恐れがあります。
- やわらかい床面、傾いたところなど不安定な場所に設置しないで下さい。転倒し怪我の原因となることがあります。
- 設置場所を決定後、ベースのアジャスターを下げて固定してください。
- 搭載荷重以上のものを搭載すると転倒し機器の破損、怪我をする恐れがありますので搭載物の重量を確認し搭載してください。
- 防水構造ではない為、雨や水滴がかかる場所には設置しないでください。機器が破損する恐れがあります。

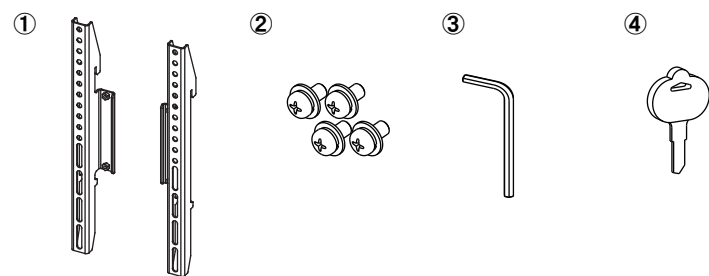
●使用方法 **注意**

- 移動時段差がある場合はディスプレイを本機より降ろし移動してください。
- 本機に乗る、脚をかける、ぶら下がる、棚の上に乗る等の行為をすると転倒し怪我の原因となることがあります。
- 設置後はボルトの緩みがないか定期点検を実施してください。

セット内容

※組立にはプラスドライバーを使用しますのでご注意ください。

番号	部品名	数量
①	ディスプレイ取付金具	1set
②	取付金具固定ネジ	4ヶ
③	六角レンチ	1ヶ
④	収納BOX鍵	2ヶ
⑤	ディスプレイ取付ネジ	1set



1. ディスプレイ搭載手順

●ディスプレイ取付用ネジについて

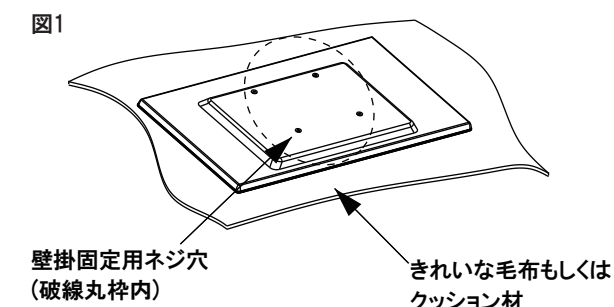
■本製品にはディスプレイ取付ネジを同梱しております。取付されるディスプレイのメーカー・型式によって使用するネジが異なりますので、予めディスプレイ取扱説明書もしくはメーカーへご確認の上、使用ください。

注意 ディスプレイ型式・メーカーによっては、添付ネジで取付できない場合がありますので、その際は、お近くのホームセンターで買い求めください。 URL <https://www.world-sds.co.jp/furniture/uploads/FN/tenpubisu.pdf>

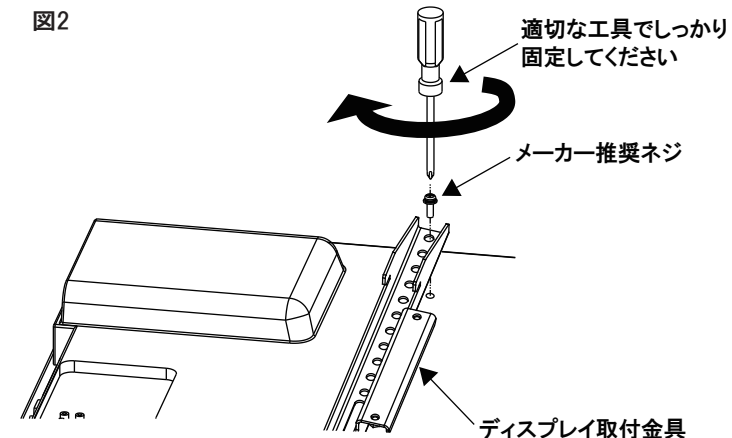
注意

- ディスプレイの取付は必ず二人以上の作業員で行ってください。転倒及び落下し機器の破損、怪我をする恐れがあります。
- 搭載可能なディスプレイの最大重量は40kgです。最大重量を超えるディスプレイを載せると転倒、破損等の原因となりますので絶対に搭載しないでください。
- ディスプレイ表示面にキズがつく恐れがありますので、きれいな毛布もしくはクッション材をご用意ください。

- ディスプレイ付属のスタンドが付いている場合は取り外してください。取り外し方法についてはディスプレイ取扱説明書をご参照ください。
 - 付属スタンドからディスプレイを外し、ディスプレイ表示部を下にし、きれいな毛布もしくはクッション材の上に置いてください。(図1)
 - ディスプレイ背面に壁掛固定用のネジ穴がありますのでディスプレイ取扱説明書で取付位置等をご確認ください。
- ※ディスプレイによってはキャップが付いている場合がありますので取扱説明書に従って取り外してください。



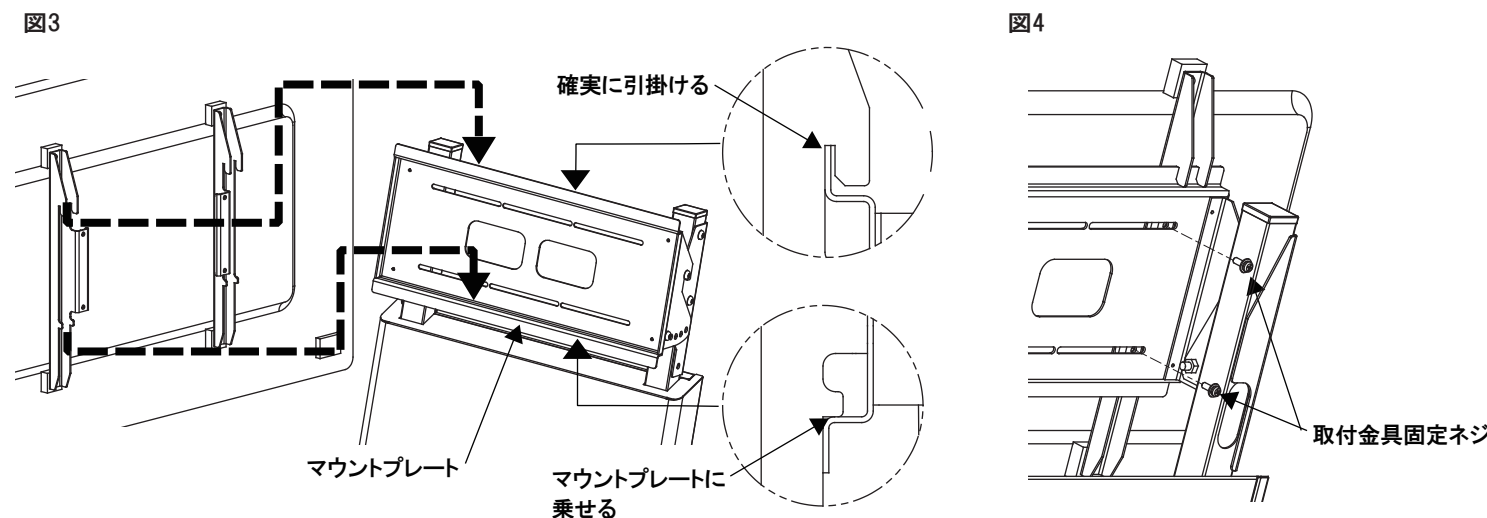
- 本製品に付属しているディスプレイ取付金具をディスプレイ背面の壁掛固定用のネジ穴に合せてください。
 - ディスプレイ取付金具を壁掛固定用ネジ穴に合せ、ドライバーにて固定ネジにてしっかりと締め込み取り付けてください。(図2)
- ※壁掛固定用ネジはディスプレイメーカーが推奨するものを使用してください。



注意

- ディスプレイの取付は必ず二人以上の作業員で行ってください。転倒及び落下し機器の破損、怪我をする恐れがあります。
- 取付金具固定ネジで固定する際は機器の下にもぐりこまないでください。

- ディスプレイ取付金具を付け終えたら、ディスプレイを二人以上の作業員で支え、本機のマウントプレートにディスプレイ取付金具を引掛けるように設置してください。(図3)
- ※必ず確実に引っ掛かっているかを確認してください。
- 設置後、ディスプレイ取付金具とマウントプレートをドライバーで取付金具固定ネジにてしっかりと固定して下さい。(図4)



2. 機能

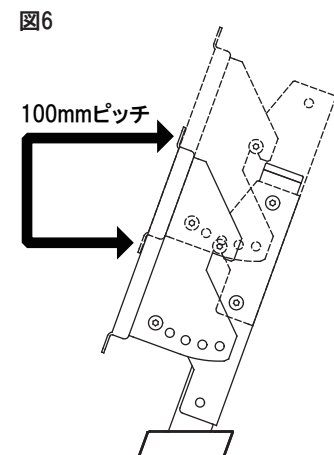
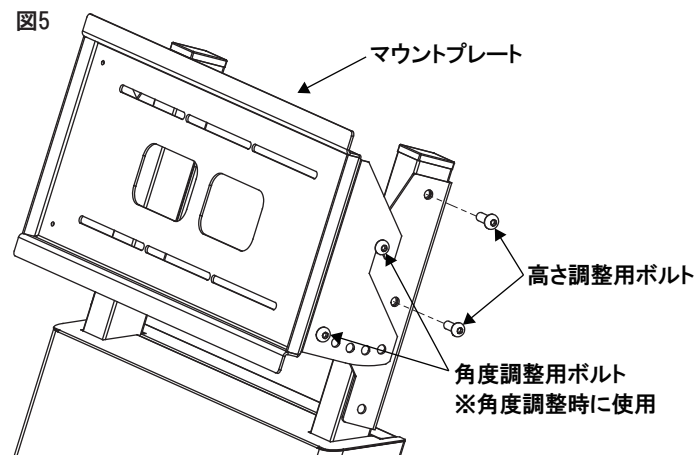
1 ディスプレイ高さ調整



注意

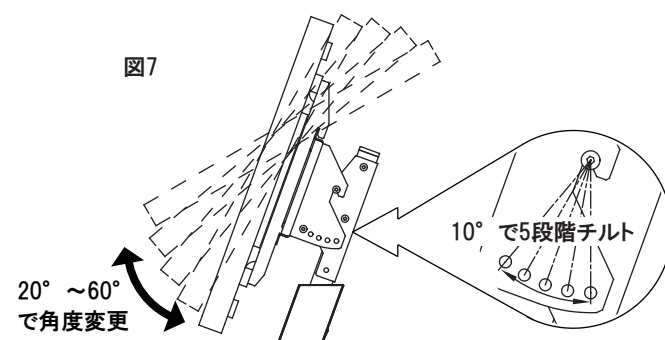
- ディスプレイの取付高さを変更する場合、ディスプレイを本機より取り外して作業を行ってください。ディスプレイを搭載した状態での高さ変更は機器が落下し機器の破損、怪我をする恐れがあります。
- マウントプレートを取り外す際は必ず二人以上で作業し、マウントプレートが落下しないように保持してください。落下し破損、怪我をする恐れがあります。

- マウントプレートを固定している高さ調整用ボルトを付属の六角レンチで上下左右4ヶ所取外し、マウントプレートを取り外してください。※ボルトを緩める際はマウントプレートが落下しないよう、もう一方の作業者が必ず保持しながら行ってください。(図5)
- ディスプレイ取付け高さは2段階(100mmピッチ)で調整することができます。(図6)
- 取付ける高さが決定しましたらマウントプレートの穴をネジ穴に合わせ、先程取外したボルトで上下左右4ヶ所しっかり固定してください。



2 ディスプレイチルト機構

- ※角度の調整は、必ず二人以上で行ってください。
- マウントプレートの角度調整用ボルト(図5参照)を上下左右4箇所緩め下部ボルトのみ取外してください。
- マウントプレートは5段階の角度調整が可能です。(図7)
- 取付ける角度が決まりましたら下部穴に先程取外したボルトを通し上下左右4箇所しっかりと固定してください。



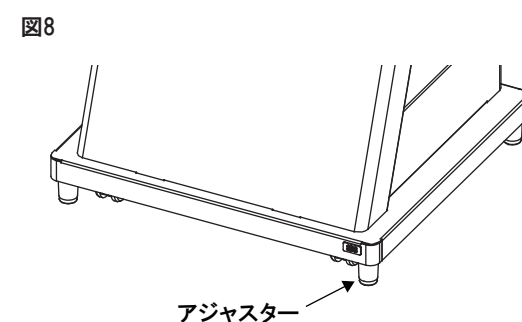
3 アジャスター



注意

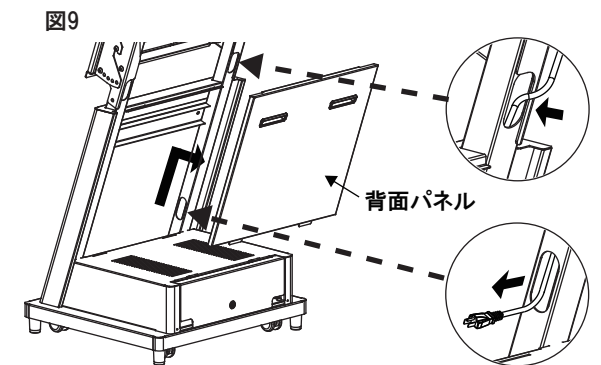
- 設置場所が決まりましたら、アジャスターを下げ本機が自走しないように固定してください。不意に動き出し、機器の破損及び怪我をする恐れがあります。
- 移動時はアジャスターを上限まで上げてください。障害物にアジャスターが引っ掛かり、本機が転倒して怪我をする恐れがあります。

- ベースの四隅にアジャスターが設置されていますので、設置場所が決まりましたらアジャスターを下げ本機を固定してください。(図8)
- アジャスターに接触するような大きな段差や障害物は、乗り越えて移動しないでください。



4 背面パネル

- ケーブルの引き回しや機器収納カバーを取外す際は、本体背面のパネルを外してください。取っ手をつかみ引き上げると外れます。(図9)
- パイプ背面の穴からケーブルを通して、下部の穴から引き出すことができます。※パイプに通らないケーブルは無理に通さないでください。



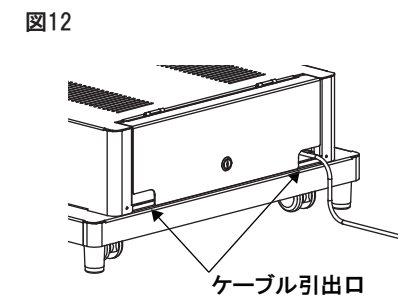
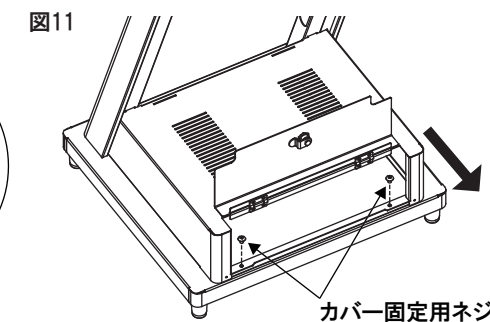
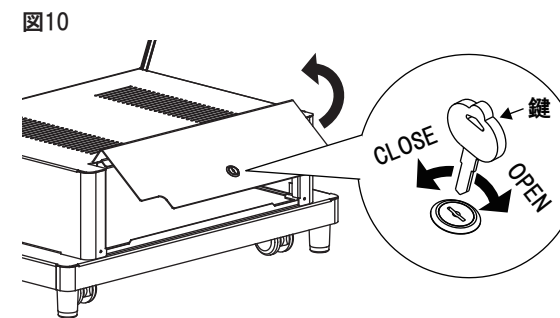
5 機器収納カバー



注意

- 機器収納カバーを取外す際は、背面パネルを外した状態で行ってください。背面パネルが落下し怪我をする恐れがあります。

- 本体後方にある機器収納カバー内に再生機を収納することができます。
- 蓋を開ける際は、付属の鍵を使用して開錠し蓋を跳ね上げてください。(図10)
- 機器収納カバーを取外す際は、カバー固定用ネジを2箇所取外しカバーを手前に引いて取外してください。(図11)
- ※背面パネルが落下しないよう先に取外しておいてください。
- 電源ケーブルは、蓋の左右にある穴から引出して使用してください。(図12)



3. 仕様図

