

注意 ご使用になる前に必ずお読みください。(本書は大切に保管してください)

安全にご使用頂くために

本書では危険を伴う操作・お取扱について、次の警告記号を用いて重要な部分が一目で判るようにしています。内容を良くご理解の上で本文をお読みください。

警告 この表示を無視して、誤った取扱をすると人が死亡又は、重症を負う可能性が想定される内容を示します。

注意 この表示を無視した取扱をすると、人が障害を負う可能性が想定される内容及び物的損害の発生が想定される内容を示します。

設置 注意

- ディスプレイを取り付ける際はディスプレイの説明書と異なった設置条件では取り付けしないで下さい。機器の破損の原因となります。
- ディスプレイの取付は必ず二人以上の作業員で行ってください。転倒及び落下し機器の破損、怪我をする恐れがあります。
- やわらかい床面、傾いたところなど不安定な場所に設置しないで下さい。転倒し怪我の原因となることがあります。
- 斜面に設置しないでください。自走し転倒する恐れがあります。
- 搭載荷重以上のものを搭載すると転倒し機器の破損、怪我をする恐れがありますので搭載物の重量を確認し搭載してください。
- 防水構造ではない為、雨や水滴がかかる場所には設置しないでください。機器が破損する恐れがあります。

使用方法 注意

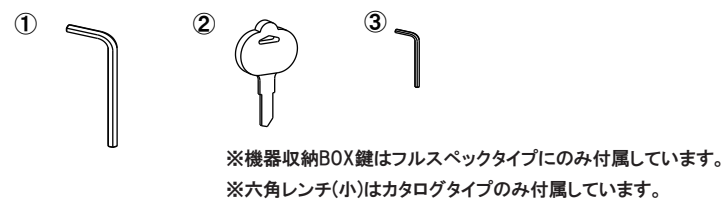
- 本機にディスプレイを搭載した状態で移動する際は、見通しが悪くなりますので周囲を確認し二人以上でゆっくり移動してください。
- 移動時段差がある場合はディスプレイを本機より降ろし移動してください。
- 本機に乗る、脚をかける、ぶら下がる等の行為をすると転倒し怪我の原因となることがあります。
- 設置後はボルト、ネジ等の緩みがないか定期点検を実施してください。

セット内容

※組立にはプラスドライバーを使用しますのでご用意ください。

■組立式の機種はセット内容が異なります。別途、組立手順書を参照してください。

番号	部品名	数量
①	六角レンチ	1ヶ
②	機器収納BOX鍵	2ヶ
③	六角レンチ(小)	1ヶ



1. ディスプレイ搭載手順

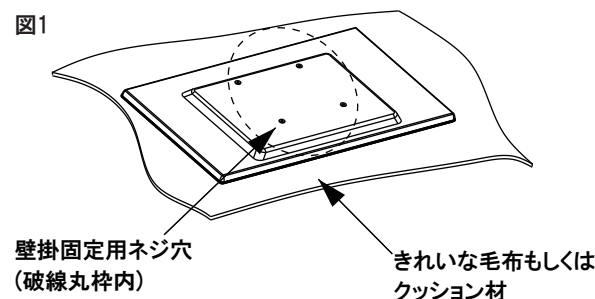
■ディスプレイ取付用ネジについて

■本製品にはディスプレイ取付ネジを同梱しております。取付されるディスプレイのメーカー・型式によって使用するネジが異なりますので、予めディスプレイ取扱説明書もしくはメーカーへご確認の上、使用ください。

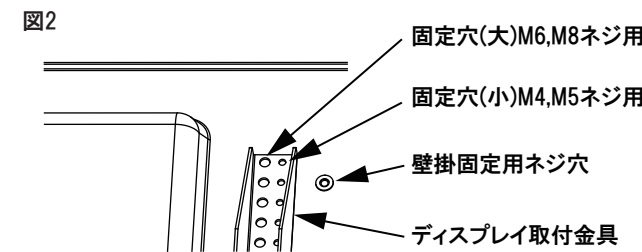
■ディスプレイ型式・メーカーによっては、添付ネジで取付できない場合がありますので、その際は、お近くのホームセンターでお買い求めください。 URL <https://www.world-sds.co.jp/furniture/uploads/FN/tenpubisu.pdf>

■ディスプレイの取付は必ず二人以上の作業員で行ってください。転倒及び落下し機器の破損、怪我をする恐れがあります。
■ディスプレイ表示面にキズがつく恐れがありますので、きれいな毛布もしくはクッション材をご用意ください。

- ディスプレイ付属のスタンドが付いている場合は取り外してください。取り外し方法についてはディスプレイ取扱説明書をご参照ください。
- 付属スタンドからディスプレイを外し、ディスプレイ表示部を下にし、きれいな毛布もしくはクッション材の上に置いてください。(図1)
- ディスプレイ背面に壁掛固定用のネジ穴がありますのでディスプレイ取扱説明書で取付位置等をご確認ください。
※ディスプレイによってはキャップが付いている場合がありますので取扱説明書に従って取り外してください。

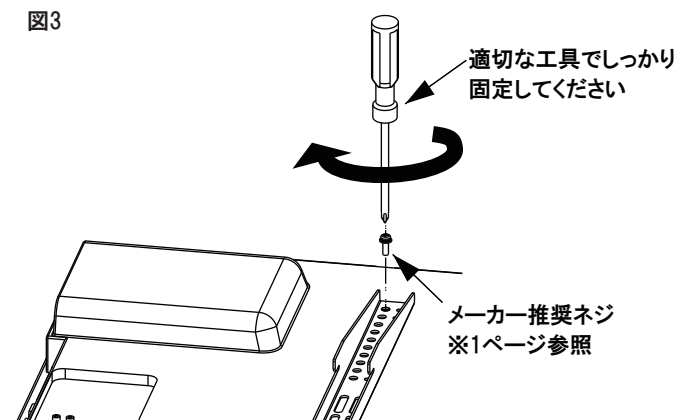


- ディスプレイ背面の壁掛固定用ネジ穴にディスプレイ取付金具を合せてください。
※ディスプレイ取付金具には大小2種類の固定穴がありますのでディスプレイの壁掛固定用ネジ穴サイズに合わせて使い分けてください。(図2)
- ディスプレイ取付金具を壁掛固定用ネジ穴に合せ、ドライバーにて固定ネジをしっかりと締め込み取り付けください。(図3)
※壁掛固定用ネジはディスプレイメーカーが推奨するものを使用してください。



- 機種によってディスプレイ取付金具の形状が異なります
- 組立済みの機種は本体より取り外して使用してください

DS-S15-A DS-S30-A

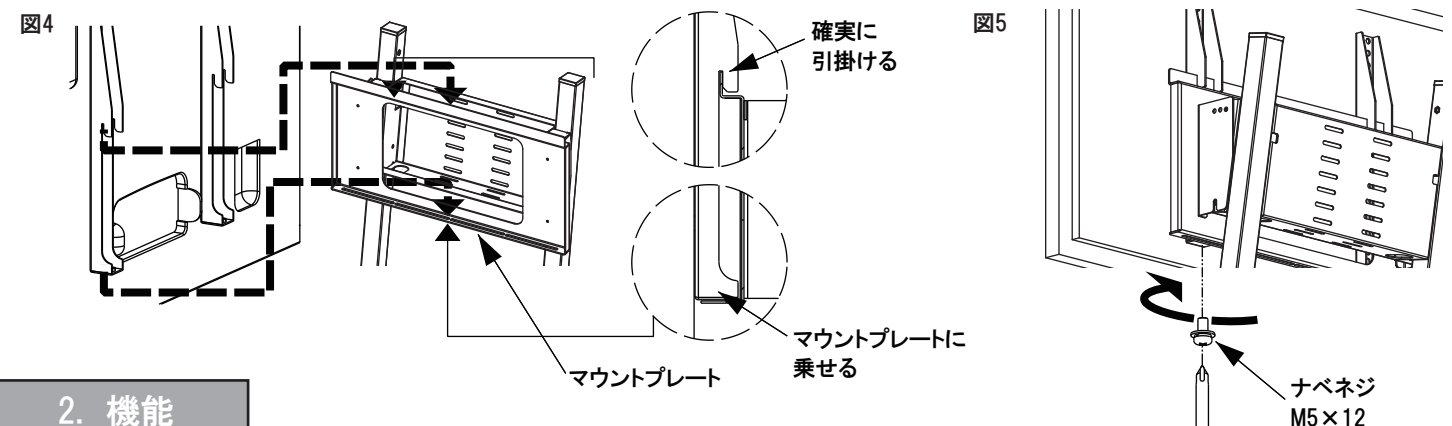


注意

- ディスプレイの取付は必ず二人以上の作業員で行ってください。転倒及び落下し機器の破損、怪我をする恐れがあります。
- 取付金具固定ネジで固定する際は機器の下にもぐりこまないでください。

■ディスプレイ取付金具を付け終えたら、ディスプレイを二人以上の作業員で支え、本機のマウントプレートにディスプレイ取付金具を引掛けるように設置してください。(図4)
※必ず確実に引っ掛かっているかを確認してください。

■設置後、ディスプレイ取付金具とマウントプレートをドライバーでナベネジ M5×15にてしっかりと固定して下さい。(図5)

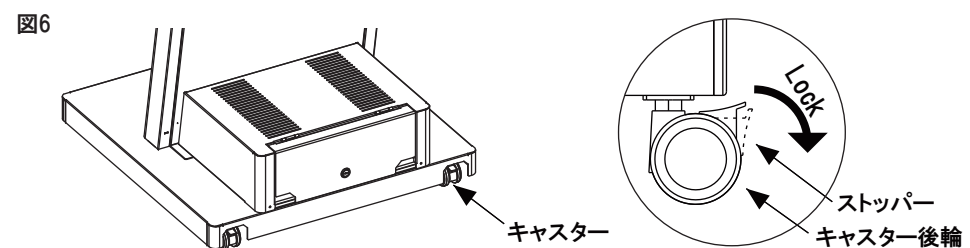


2. 機能

1 キャスターストッパー 注意


- 設置場所が決定したら、キャスター後輪のストッパーをかけ、自走しないようにしてください。不意に動き出し転倒し機器の破損、怪我をする恐れがあります。
- 移動時はキャスターのストッパーを解除してください。キャスターが破損する恐れがあります。

■キャスターのストッパーつまみを下方向へ倒すと車輪の回転にロックがかかります。(図6)



2. 機能

2 ディスプレイ高さ調整 注意

-  ディスプレイの取付高さを変更する場合、ディスプレイを本機より取り外して作業を行ってください。ディスプレイを搭載した状態での高さ変更は機器が落下し機器の破損、怪我をする恐れがあります。
- マウントプレートを取り外す際は必ずマウントプレートが落下しないように保持してください。落下し破損、怪我をする恐れがあります。
- 搭載可能なディスプレイの最大重量はDS-S15-A:15kg、DS-S30-A:30kgです。

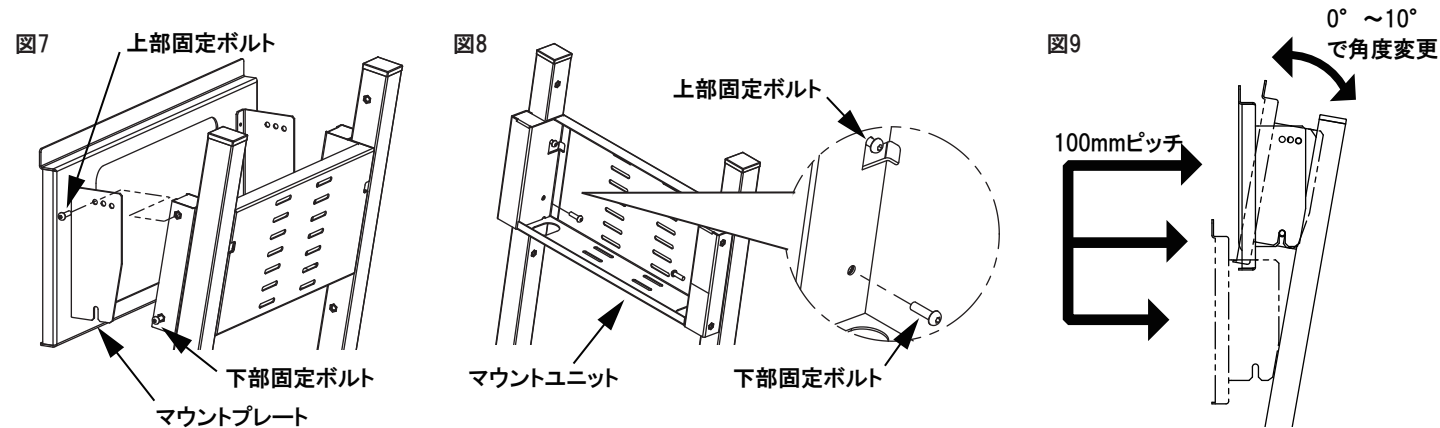
■ マウントプレートを取り外す際は、マウントプレートが落下しないように保持しながら付属の六角レンチを使用して上部固定ボルトを取り外してください。下部固定ボルトを軽く緩めた状態で、マウントプレートを上方向に取り外してください。(図7)

■ マウントユニットを取り外す際は、マウントユニットの下部固定ボルトを取り外してください。上部固定ボルトを軽く緩めた状態でマウントユニットを上方向に取り外してください。(図8)

※0°、5°、10°で角度の変更が可能です。また、100mmピッチで高さの変更も可能です。(図9)

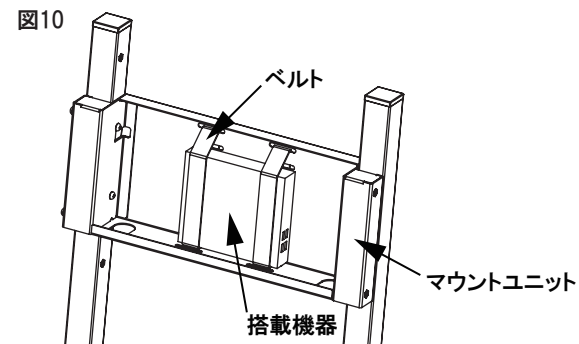
※マウントプレート、マウントユニットを取り付ける際は、取り外しと逆の手順で行ってください。

必ず確実に引っ掛かっているかを確認し、各種固定ボルトはしっかりと固定してください。



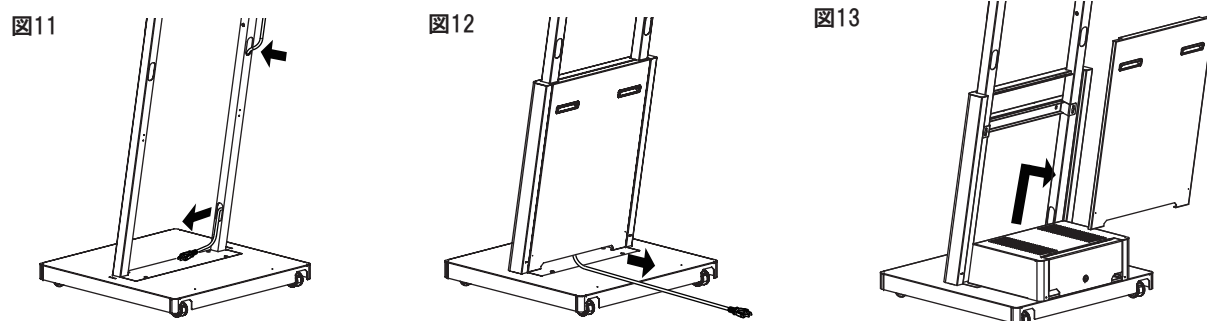
3 機器収納部

- マウントユニット内側に機器が収納できるスペースを設けています。機器を載せ、機器固定ベルト等を使用して固定してください。(図10)
- ※機器固定用ベルトは添付しておりません。用途に適した物をお客様でご用意ください。
- ※機器が落下しないよう機器の形状に合わせて適した固定方法を選択してください。



4 ケーブル引き回し

- メインフレーム背面の穴からケーブルを通して、下部の穴から引出してください。(図11)
- フレームカバーがある機種に関しては、ケーブル余長をカバー内に収納し背面から引出すことができます。(図12)
- 背面カバーは取っ手をつかみ引き上げると外すことができます。(図13)
- ※メインフレームに通らないケーブルは無理に通さないでください。
- ※タイプにより機器収納BOX、フレームカバーの装備が異なります。



5 機器収納BOX ※フルスペックタイプのみ

- 機器収納BOX内に再生機を収納することができます。
- 蓋を開ける際は、付属の鍵を使用して開錠し蓋を跳ね上げてください。(図14)
- 機器収納BOXを取り外すことで、機器の設置やメンテナンスがしやすくなります。機器収納BOXを取外す際は、左右にあるローレットネジを取り外しBOXを取り外してください。(図15)
- 電源ケーブルは、蓋の左右にある穴から引出して使用してください。(図16)

図14

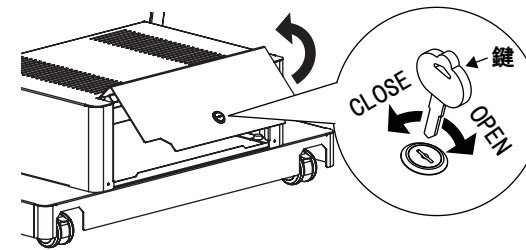


図15

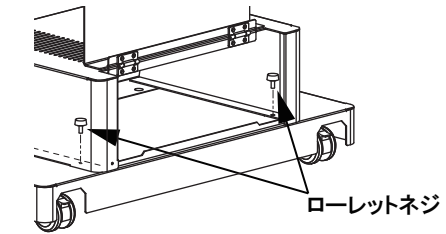
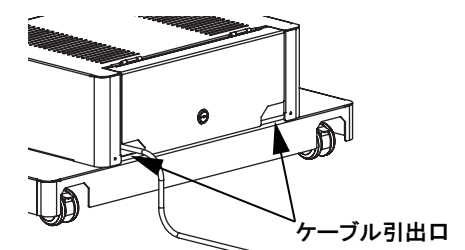
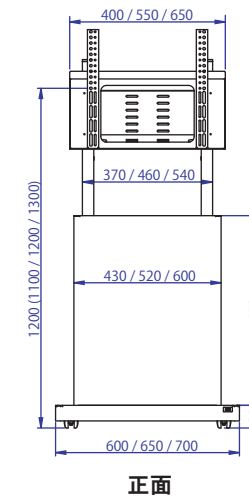


図16

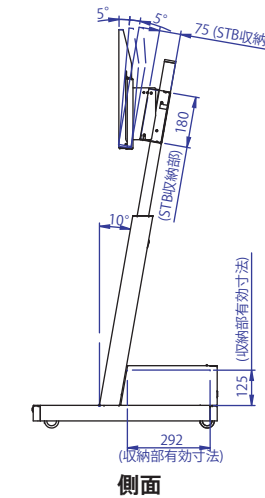


3. 仕様図

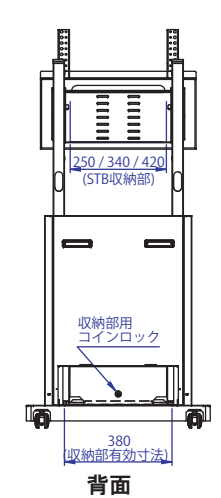
- ・ DS-S15-A
- ・ DS-S30-A



正面



側面



背面