

**注意** ご使用になる前に必ずお読みください。(本書は大切に保管してください)

**安全にご使用頂くために**

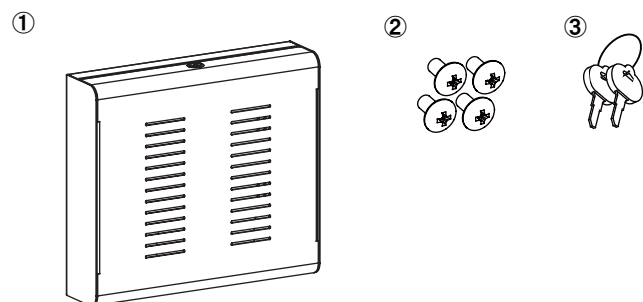
本書では危険を伴う操作・お取扱について、次の警告記号を用いて重要な部分が一目で判るようにしています。内容を良くご理解の上で本文をお読みください。

**警告** この表示を無視して、誤った取扱をすると人が死亡又は、重症を負う可能性が想定される内容を示します。

**注意** この表示を無視した取扱をすると、人が障害を負う可能性が想定される内容及び物的損害の発生が想定される内容を示します。

1. セット内容

番号	部品名	数量	番号	部品名	数量	番号	部品名	数量
①	STB収納ボックス	1ヶ	②	M4トラスネジ	4ヶ	③	鍵	1set



**組立を行う前に**

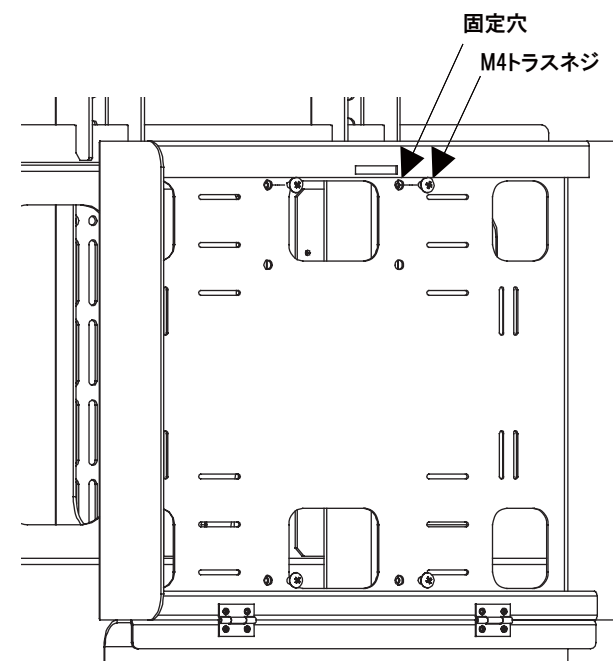
- 組立てる前に必ず内容物を確認してください。
- 組立てる際は広い場所で作業し、毛布などで床面にキズがつかない様行ってください。

2. STB収納ボックス取付方法

**注意** ■STB収納ボックスは確実に固定してください。落下し機器の破損、怪我をする恐れがあります。

■STB収納ボックスをスタンド背面上部にM4トラスネジでスタンド添付のドライバーにて固定してください。(図1)  
※DSW-S55取付時はDSW-S55の取扱説明書を参照してください。

図1



3. STB収納ボックス使用方法

**注意** ■機器は確実に固定してください。落下し機器の破損、怪我をする恐れがあります。  
■機器取付後、左右に動く恐れがあるので、強い衝撃を与えないでください。

- STB収納ボックスのベルト通し穴にベルトを通して機器を固定してください。(図2)  
※機器、ベルトは添付しておりません。必要に応じて、お客様でご購入ください。
- 蓋に鍵を挿し込んでください。蓋を閉めた後、鍵をロックして大切に保管してください。(図3)

図2

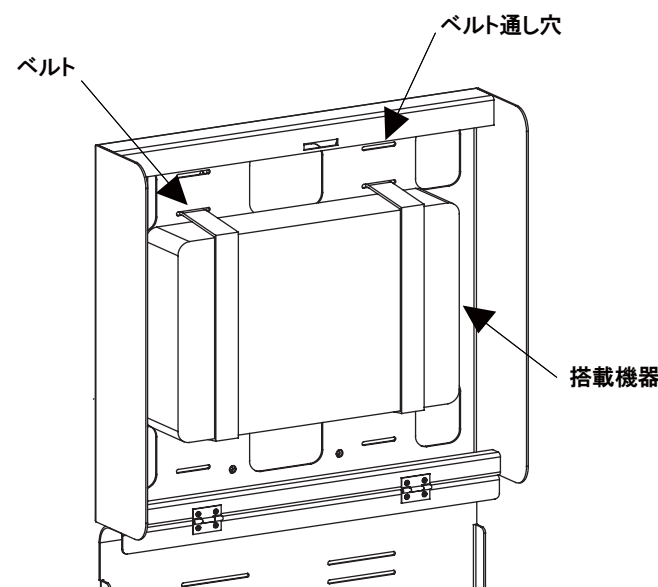


図3

