



注意 ご使用になる前に必ずお読みください。(本書は大切に保管してください)

■安全にご使用頂くために

本書では危険を伴う操作・お取扱について、次の警告記号を用いて重要な部分が一目で判るようにしています。内容を良くご理解の上で本文をお読みください。

警告 この表示を無視して、誤った取扱をすると人が死亡又は、重症を負う可能性が想定される内容を示します。

注意 この表示を無視した取扱をすると、人が障害を負う可能性が想定される内容及び物的損害の発生が想定される内容を示します。

●設置、組立において 警告

- 工事専門業者以外は天井面への設置作業、および組立作業を行わないでください。
- 本製品の設置作業、組立作業は必ず複数の作業員で行ってください。
- 不適切な設置、組立は行わないでください。
- 製品の改造、分解は行わないでください。
改造、分解による破損や変形が原因で製品やディスプレイが落下する恐れがあります。
- 取付面の強度は金具を含む総重量を安全に支えられるか、必ず確認してください。
- 揺れや振動の多い場所、大きな力が加わる場所に設置しないでください。
- ボルト、ネジ、ナットは必ず所定の箇所に使用し、しっかりと固定してください。
組立が不完全なままでの使用は製品やディスプレイの落下を引き起こす恐れがあります。

●使用において 警告

- 本来とは異なる用途で使用しないでください。
- 搭載荷重以上のものを搭載しないでください。
あらかじめ搭載するディスプレイの重量を確認してください。
- 設置後は、ボルト・ネジ等の緩みがないか定期点検を実施してください。
- マウントフレーム角度の変更作業はディスプレイを取り外した状態で、必ず複数の作業員で行ってください。
ディスプレイを取り付けたまま、あるいは人員が不十分な状態での角度変更作業は非常に危険です。

●使用において 注意

- ディスプレイの説明書と異なる設置条件で、ディスプレイを取り付けしないでください。
ディスプレイの説明書の設置条件とは異なる設置をすると、ディスプレイや機器の破損を引き起こす恐れがあります。

●設置、組立を行う前に

- 設置、組立前に必ず内容物を確認してください。
- 組立作業は広い場所で、床面にキズがつかないよう毛布などを敷いて行ってください。

1. はじめに

※本書では43~55インチタイプで説明しています。

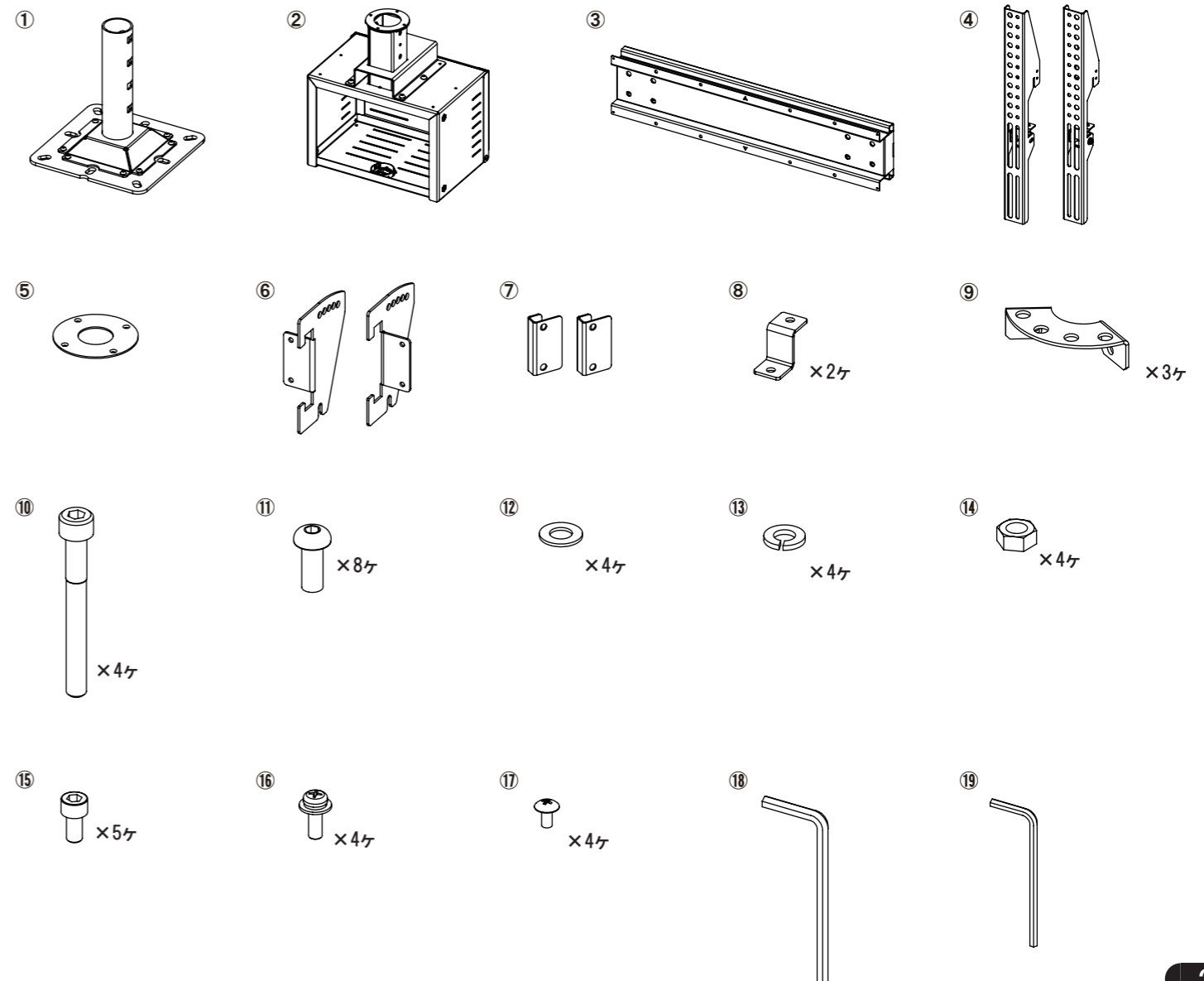
タイプ	32インチタイプ	43~55インチタイプ
搭載可能なディスプレイ最大荷重	25kg	25kg

※搭載するディスプレイの重量を確認し、上記重量を超えるディスプレイを搭載しないでください。

2. セット内容

※組立にはプラスドライバーを使用しますのでご注意ください。

番号	部品名	数量	番号	部品名	数量	番号	部品名	数量
①	ベース金具	1ヶ	⑧	チルト調整固定金具	2ヶ	⑮	六角穴付ボルト M6×10	5ヶ
②	ボックス	1ヶ	⑨	振れ止め金具	3ヶ	⑯	ナベネジ M5×15	4ヶ
③	マウントフレーム	1ヶ	⑩	六角穴付ボルト M8×70	4ヶ	⑰	トラスネジ M4×8	4ヶ
④	ディスプレイ取付金具	2ヶ	⑪	六角穴付ボルト M8×20	8ヶ	⑱	六角レンチ 大	1ヶ
⑤	化粧板	1ヶ	⑫	平ワッシャ M8	4ヶ	⑲	六角レンチ 小	1ヶ
⑥	マウントフレーム固定金具	2ヶ	⑬	スプリングワッシャ M8	4ヶ	⑳	ディスプレイ取付ネジ	1set
⑦	マウントフレーム押さえ金具	2ヶ	⑭	六角ナット M8	4ヶ			



3. ベース金具の設置

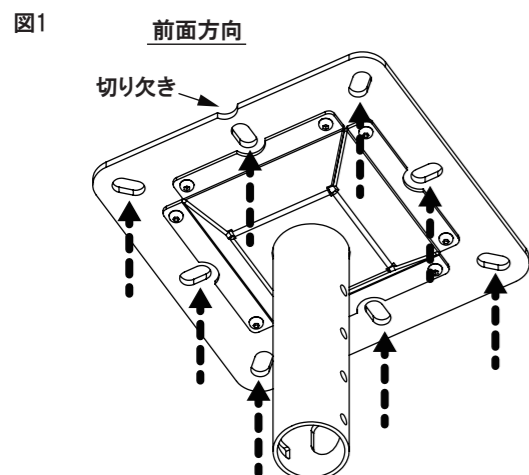


警告

- 工事専門業者以外は天井面への設置作業を行わないでください。
- 必ず複数の作業員で作業を行ってください。

1 天井面への設置

- ベース金具を、切り欠きのある面を前面方向として、ボルトやアンカー等で天井面へ取り付けてください。(図1)
- ※天井面への設置方法、および設置に必要なボルトやアンカー等は天井面の強度や材質にあった適切なものを採用してください。
- ※天井面固定用のネジやアンカー類は本製品に同梱しておりませんので、適切なものを別途ご用意ください。
- ※取付用の穴ピッチは本書11、12ページの仕様図をご確認ください。



4. 組立手順

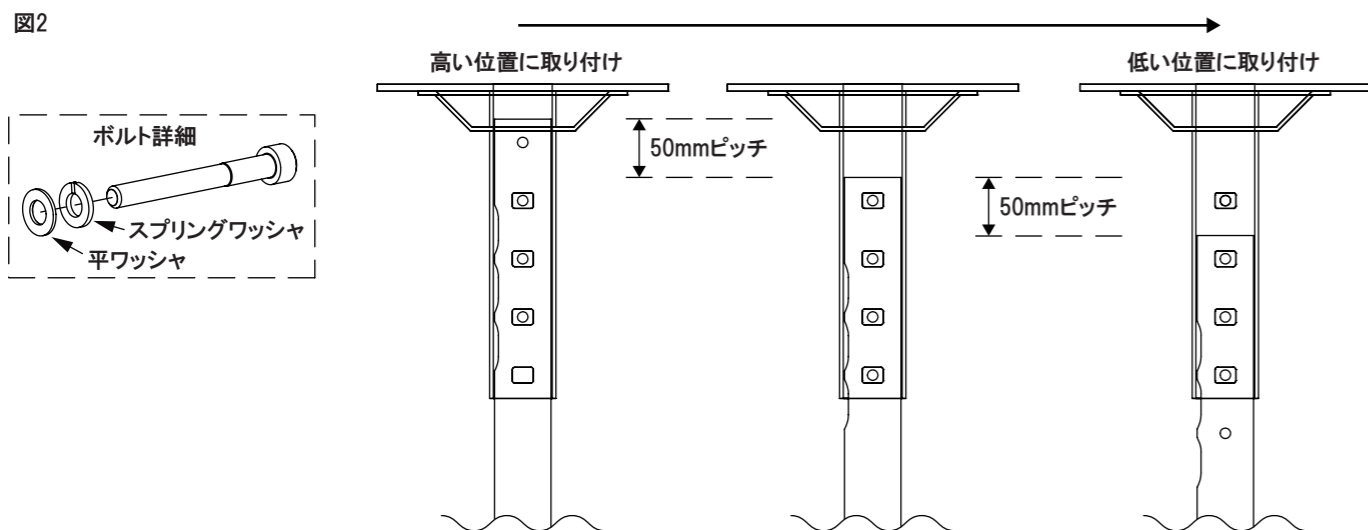


警告

- 工事専門業者以外は組立作業を行わないでください。
- 必ず複数の作業員で作業を行ってください。

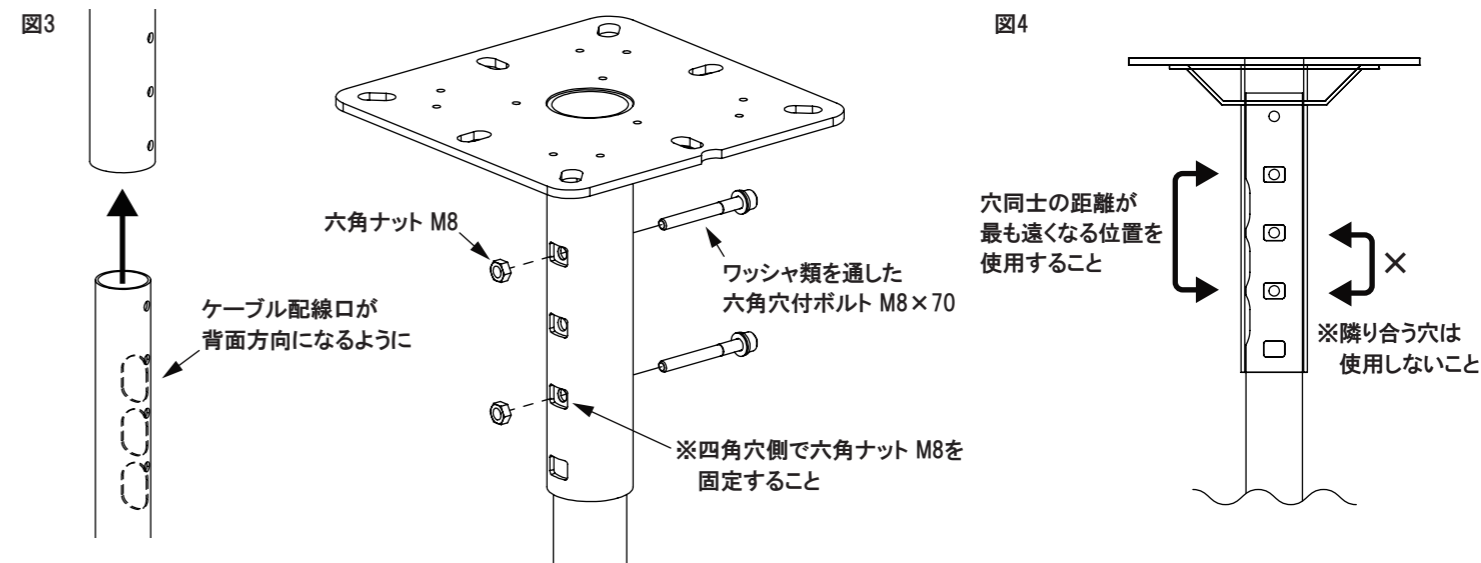
1 パイプ(別売)の取付

- 付属の六角穴付ボルト M8×70にスプリングワッシャー M8、平ワッシャー M8を通してください。(図2)
- ※パイプの取付では六角穴付ボルト M8×70、スプリングワッシャー M8、平ワッシャー M8を各2ヶずつ使用します。
- パイプは3段階(50mmピッチ)で高さを調整することができます。



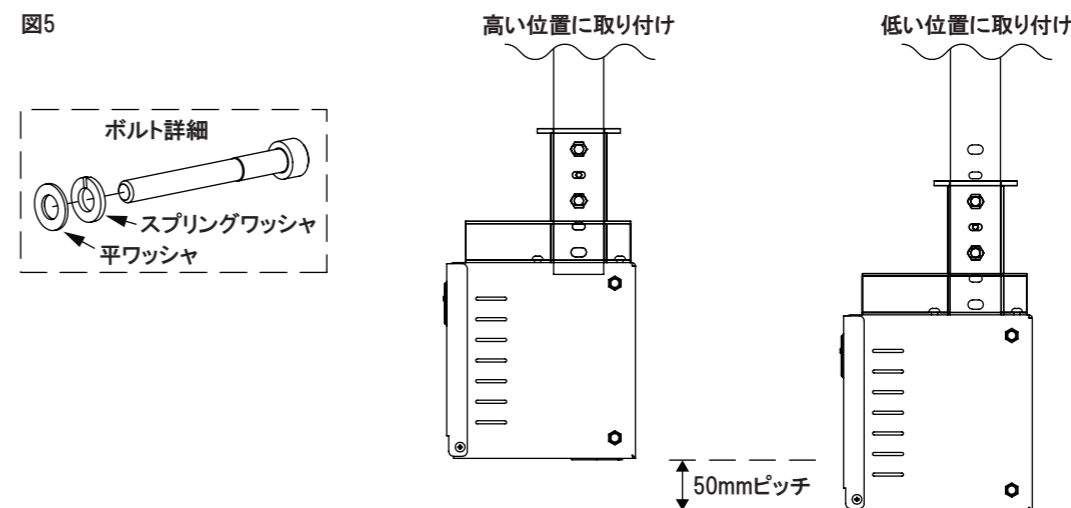
- 取り付けの高さが決まりましたら、パイプに設けられたケーブル配線口が背面方向になるようにしてパイプをベース金具に差し込んでください。あらかじめワッシャー類を通した六角穴付ボルト M8×70を、ベース金具に設けられた丸穴のうち2箇所を通し、反対側を六角ナット M8にてしっかり固定してください。(図3)

※ベース金具の丸穴に六角穴付ボルト M8×70を通す際は、穴同士の距離が最も遠くなる位置を使用するようにしてください。(図4)

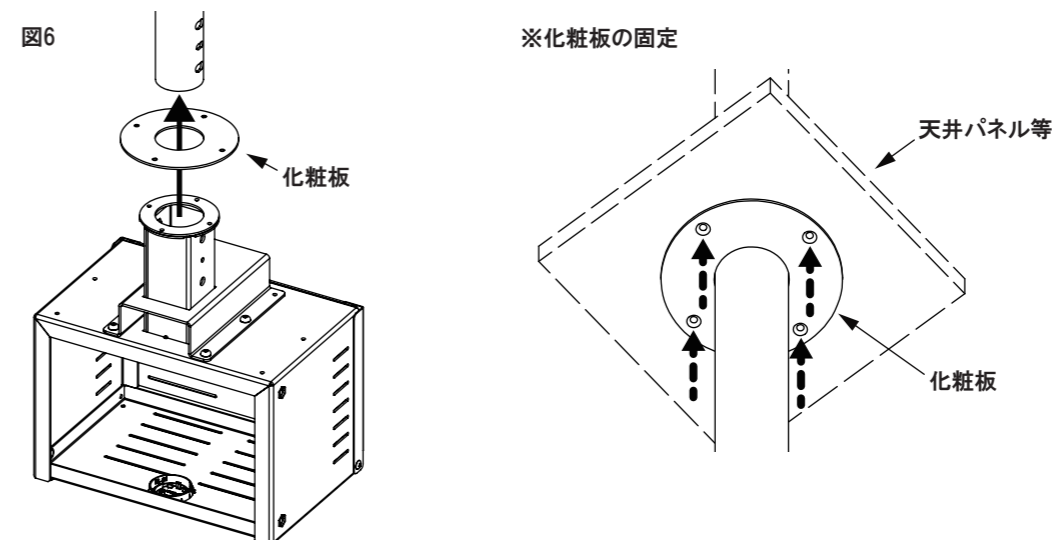


2 ボックスの取付

- 付属の六角穴付ボルト M8×70にスプリングワッシャー M8、平ワッシャー M8を通してください。(図5)
- ※ボックスの取付では六角穴付ボルト M8×70、スプリングワッシャー M8、平ワッシャー M8を各2ヶずつ使用します。
- ボックスは2段階(50mmピッチ)で高さを調整することができます。



- 取り付けの高さが決まりましたら、化粧板をパイプに通してから、ボックスをパイプに差し込んでください。(図6)
- ※化粧板を固定する際は本書11、12ページの仕様図も併せてご確認ください。



4. 組立手順

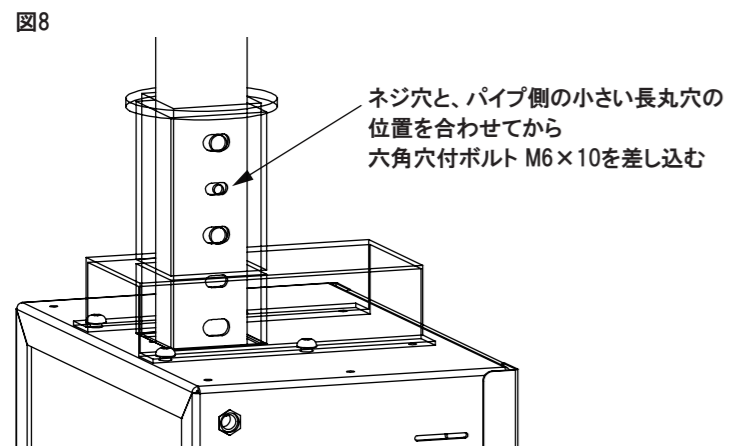
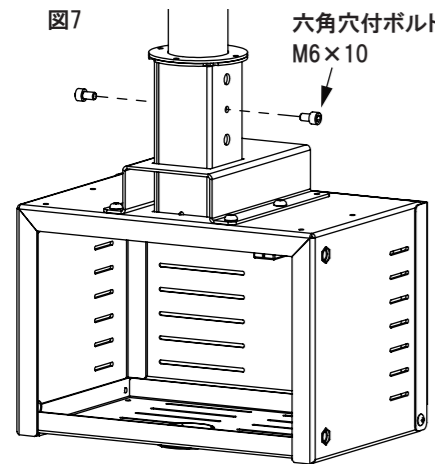


警告

- 工事専門業者以外は組立作業を行わないでください。
- 必ず複数の作業員で作業を行ってください。

2 ボックスの取付

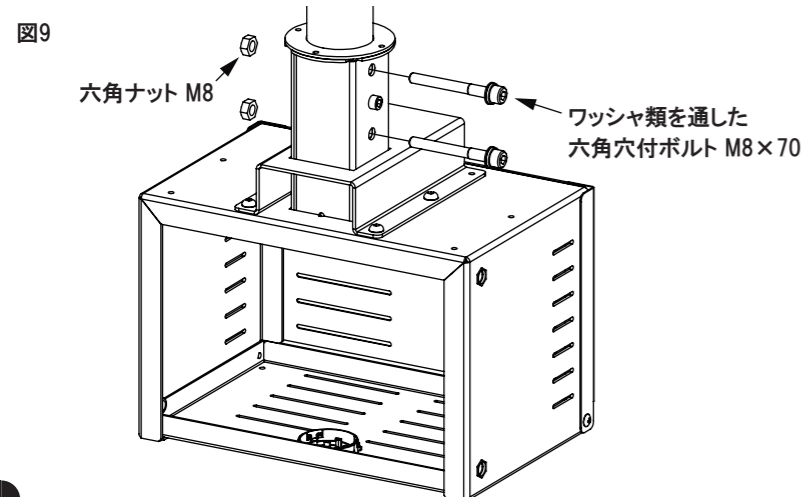
- 付属の六角穴付ボルト M6×10をボックスに設けられたネジ穴に差し込み、ボックスを仮固定してください。(図7)
- ※六角穴付ボルト M6×10をネジ穴に差し込む際、パイプに設けられた小さいほうの長丸穴にもボルトを通すようにしてください。(図8)
- ※配線は仮固定の状態で行うようにしてください。
- ※仮固定している状態で、ボックスの向きを調節することができます。



六角穴付ボルト M6×10を
差し込む際は小さいほうの
長丸穴を使用すること

パイプ

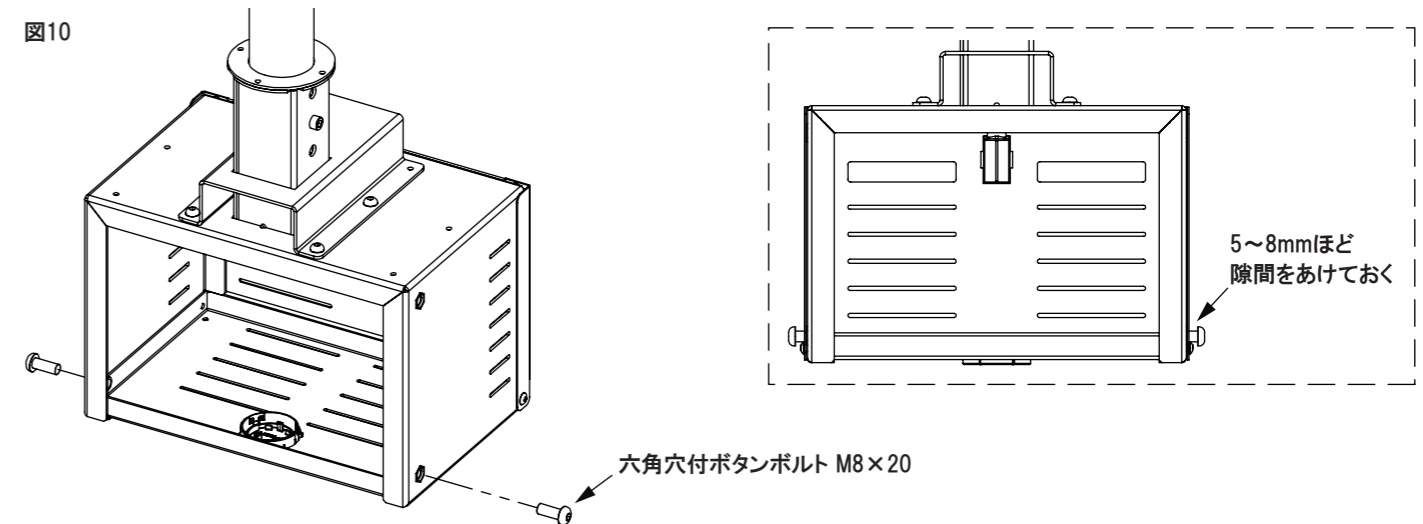
- 配線が完了しましたら、あらかじめワッシャ類を通した六角穴付ボルト M8×70を、ボックスに設けられた丸穴2箇所に通し反対側を六角ナット M8にてしっかり固定してください。(図9)



3 マウントフレームの取付

- 付属の六角穴付ボルト M8×20をボックスの左右の穴に仮固定してください。(図10)

図10



- マウントフレームは0~20° まで5段階(5° ピッチ)で傾きを調整することができます。(図11)
- 連結したマウントフレームに、付属のマウントフレーム固定金具を通してください。(図12)
- ※マウントフレーム固定金具2ヶのうち、1ヶは勝手違いです。
- 引っ掛けるボックス1ヶにつき、勝手違いとそうでないものをそれぞれ1ヶずつ使用するようになしてください。

図11

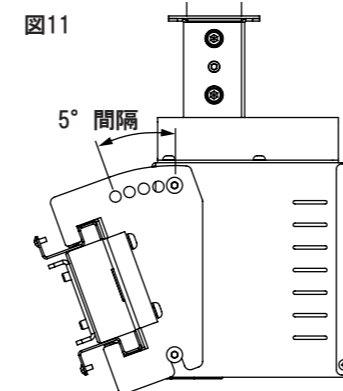
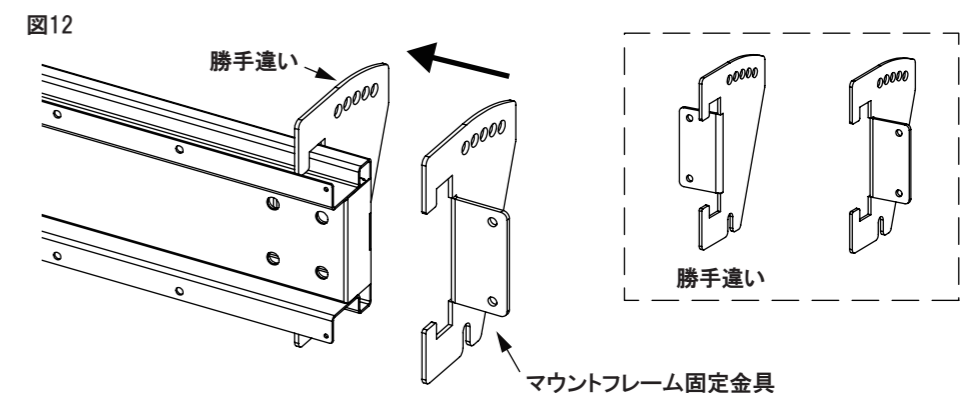


図12



4. 組立手順



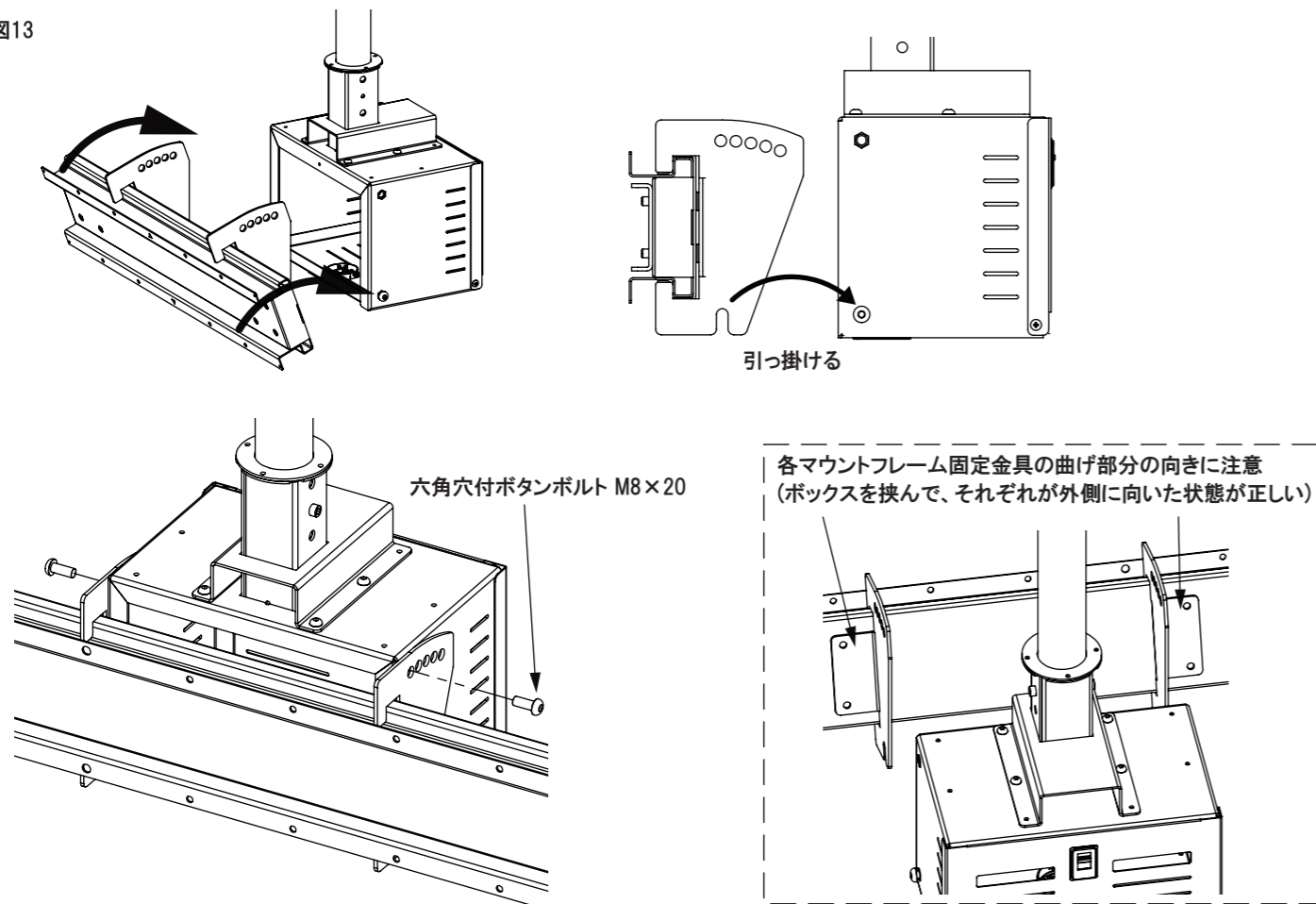
警告

- 工事専門業者以外は組立作業を行わないでください。
- 必ず複数の作業員で作業を行ってください。

3 マウントフレームの取付

- 仮固定したボルトにマウントフレーム固定金具を引っ掛け六角穴付ボタンボルト M8×20にて任意の角度でしっかりと固定してください。(図13)

図13



- 付属のマウントフレーム押さえ金具を、マウントフレームとマウントフレーム固定金具の間に入れ、マウントフレーム押さえ金具に設けられた穴(2箇所)に六角穴付ボタンボルト M8×20を通し、マウントフレームをしっかりと固定してください。(図14)

※マウントフレームはフリーで動かせるので、適切なバランスの位置にて固定してください。

- ディスプレイ取付金具の落下防止用に、付属のトラスネジ M4×8をマウントフレームの端に設けられたネジ穴(計4箇所)に取り付けてください。(図15)

図14

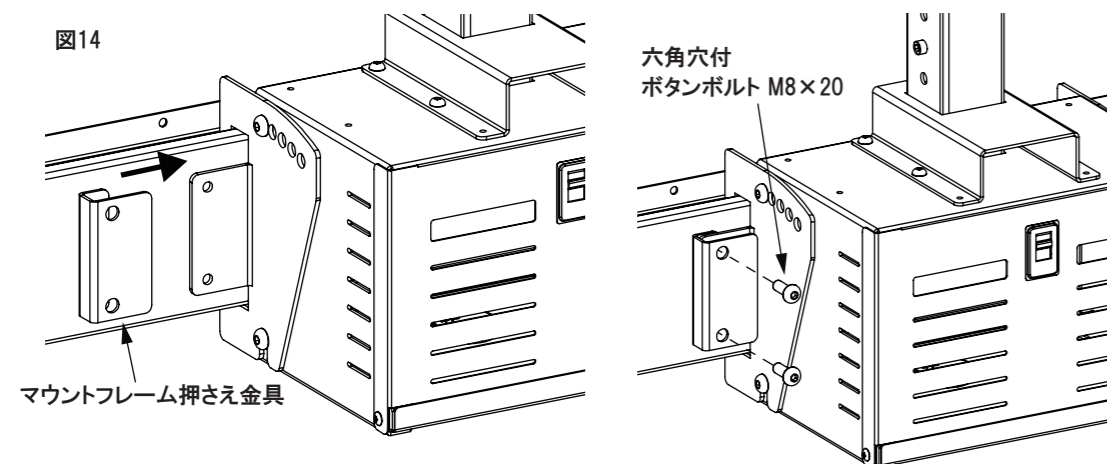
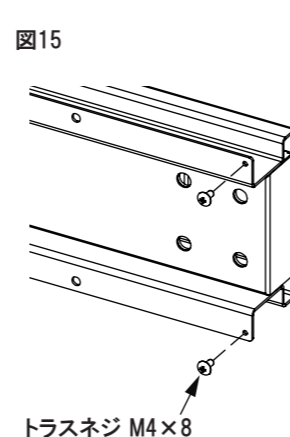


図15



5. ディスプレイ搭載手順

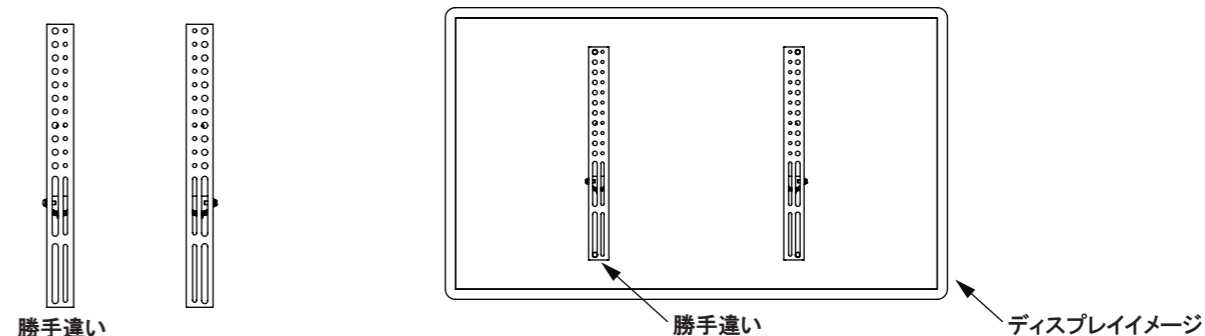


警告

- 工事専門業者以外は搭載作業を行わないでください。
- 必ず複数の作業員で作業を行ってください。

- ディスプレイ取付金具2ヶのうち、1ヶは勝手違いです。ディスプレイ1面につき、勝手違いとそうでないものをそれぞれ1ヶずつ使用するようにしてください。(図16)

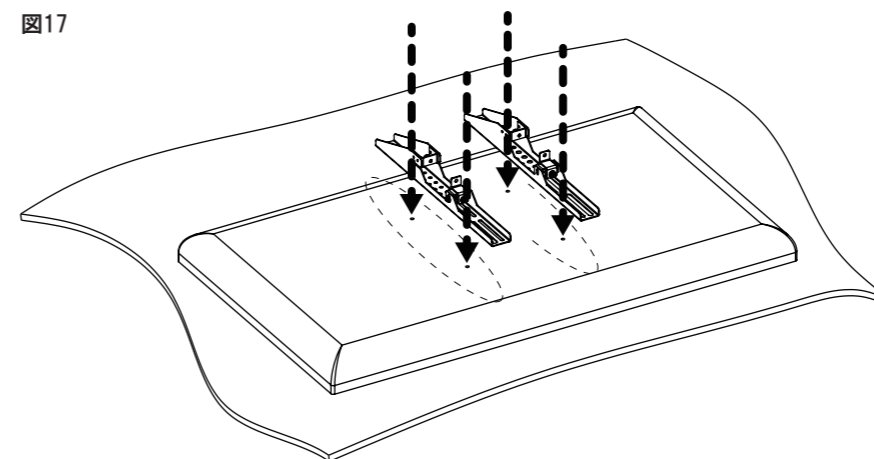
図16



- ディスプレイに付属のスタンドが付いている場合は取り外してください。取り外し方法についてはディスプレイの取扱説明書をご参照ください。
- 付属スタンドからディスプレイを外し、ディスプレイ表示部を下にし、きれいな毛布もしくはクッション材の下に置いてください。(図17)
- ディスプレイ背面に壁掛固定用のネジ穴が設けられていますので、ディスプレイの取扱説明書で取付位置をご確認ください。
- ※ディスプレイによってはネジ穴部分にキャップ等が付いている場合がありますので、ディスプレイの取扱説明書に従って取り外してください。

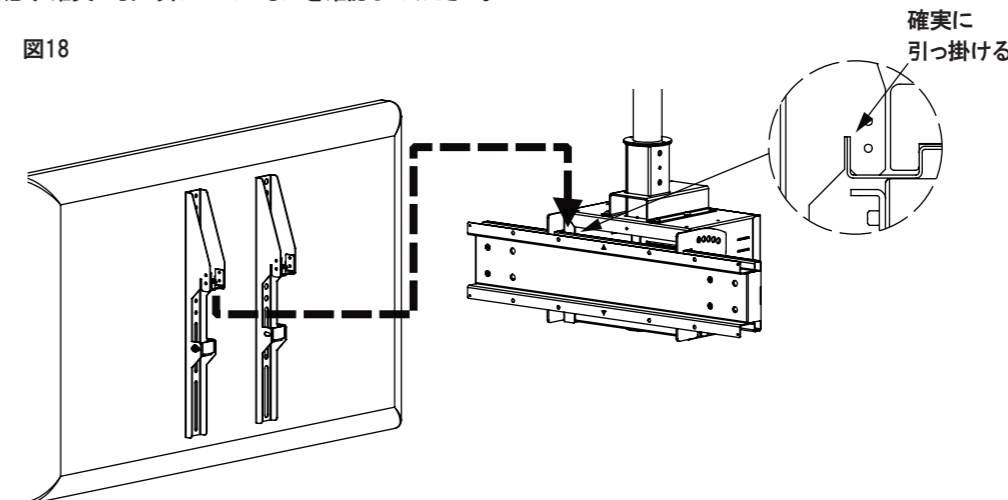
- ディスプレイ取付金具を壁掛固定用ネジ穴に合わせ、プラスドライバーにてディスプレイ取付ネジをしっかりと締め込み取り付けてください。
- ※ネジ穴のピッチによってディスプレイ取付金具の位置が調整できる場合は、ディスプレイの中央に合わせてディスプレイ取付金具を取り付けてください。
- ※ディスプレイ取付ネジはディスプレイメーカー推奨のものを使用してください。

図17



- ディスプレイ取付金具を付け終えたら、ディスプレイを複数の作業員で支え、マウントプレートに引っ掛けるように設置してください(図18)
- ※必ず確実に引っ掛かっているかを確認してください。

図18



6. 使用方法



警告

- 工事専門業者以外は調整等の作業を行わないでください。
- 必ず複数の作業員で作業を行ってください。

1 ディスプレイ高さ微調整、チルト微調整



警告

- 高さ微調整およびチルト微調整を行う際は、ディスプレイにぶつかったり持ち上げたりしないよう、十分に注意して作業を行ってください。誤ってぶつかる等でディスプレイが持ち上がることで、ディスプレイが落下する恐れがあります。

- 付属のナベネジ M5×15をディスプレイ取付金具上部にあるネジ穴(ディスプレイ取付金具1ヶにつき1箇所)にドライバーにて取り付けてください。取り付けたナベネジ M5×15を回すことで、ディスプレイごとの高さを微調整することができます。(図19)

- ディスプレイ取付金具の側面に取り付いているネジ(ディスプレイ取付金具1ヶにつき1箇所)をドライバーにて緩めてください。(図20)
- 任意の角度に微調整できたら、緩めたネジを再度締めて、しっかりと固定してください。

図19

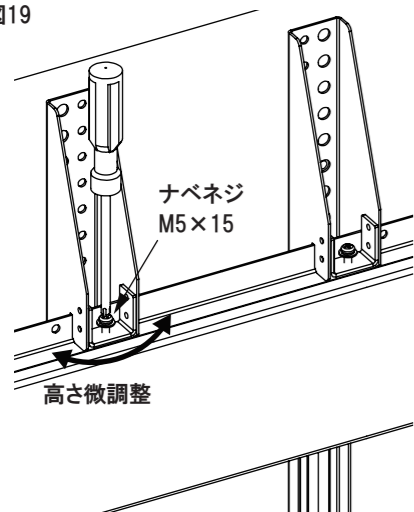
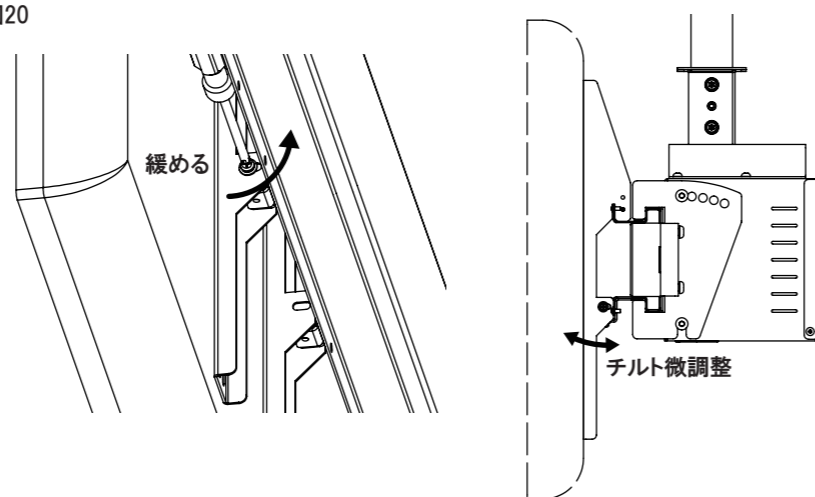


図20



2 ディスプレイの固定

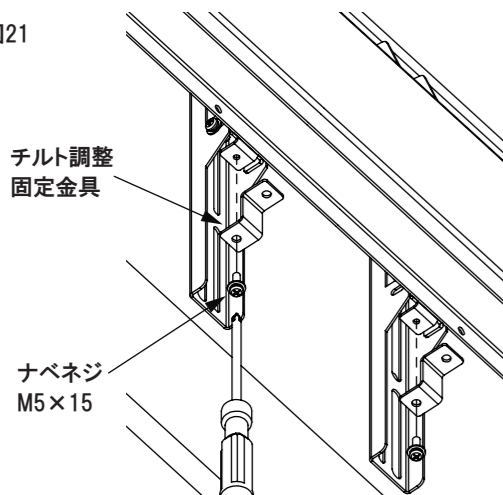


警告

- 微調整完了後は必ずチルト調整固定金具にてディスプレイを固定してください。ディスプレイが落下する恐れがあり非常に危険です。

- ディスプレイ高さ微調整およびチルト微調整が完了したら、ディスプレイ取付金具とマウントフレームを付属のチルト調整固定金具、ナベネジ M5×15にて全2箇所しっかりと固定してください。(図21)

図21



3 ボックス



警告

- 作業完了後は必ず背面カバーを閉じてください。機器等が落下する恐れがあり非常に危険です。
- 搭載可能な機器の最大荷重はボックス1ヶにつき5kgです。

- ボックス背面上部に取り付けられたパネルファスナーのレバーを下げることで、背面カバーを開くことができます。(図22)

※機器等の収納が完了したら、必ず背面カバーを閉じてください。

※背面カバーを開く際は、勢いよく開けないよう注意してください。

- ボックス底面に取り付けられたキャップは取り外すことができます。

また、キャップの一部を折りたたむことで一部のみ穴の空いた状態で使用することができます。(図23)

図22

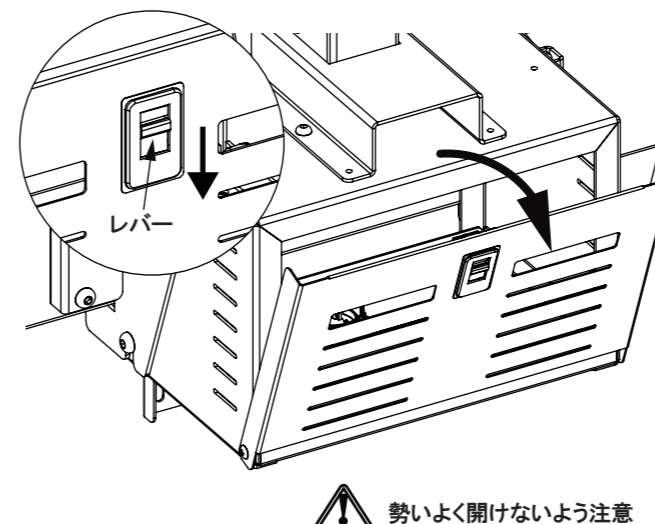
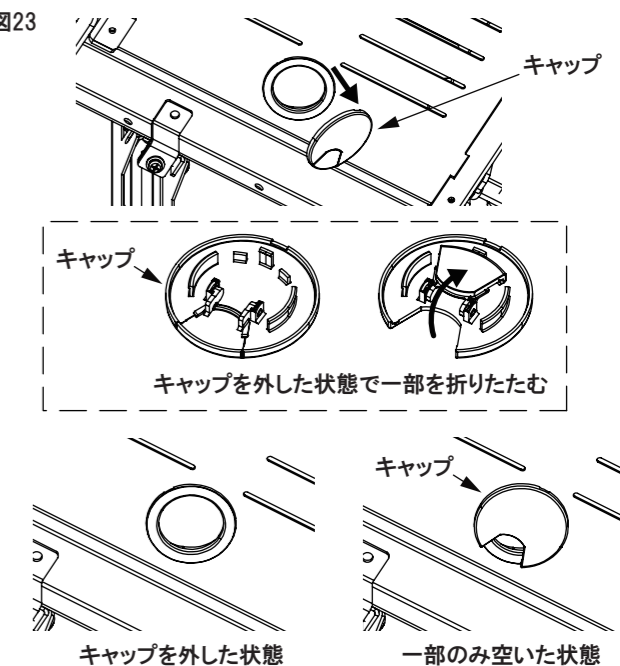


図23



4 マウントフレーム角度調整



警告

- 必ずディスプレイを取り外した状態で作業を行ってください。

※マウントフレームの角度調整方法は本書6ページを参照ください。

- マウントフレームは0°~20° まで5段階(5° ピッチ)で傾きを調整することができます。

5 振れ止め金具



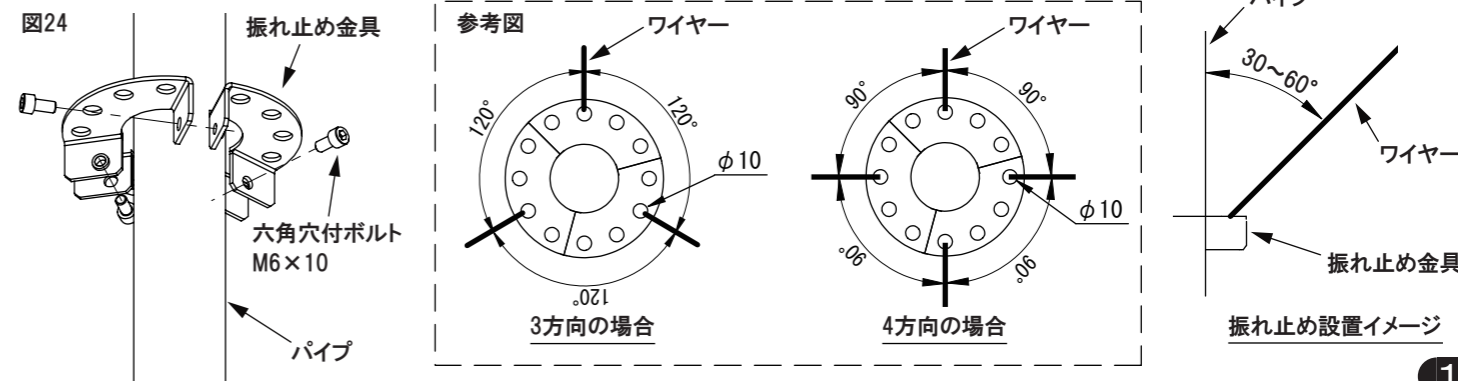
警告

- 工事専門業者以外は設置作業を行わないでください。
- ワイヤー・ターンバックル・アンカーボルト等は、本製品には付属していませんので、設置現場に合わせ、適切なものを選定ください。

- 振れ止め金具3ヶを、3ヶの六角穴付ボルト M6×10にてパイプに固定します。(図24)

- 振れ止め金具のφ10穴を使用し、3方向または4方向のワイヤーを設置してください。(参考図)

図24

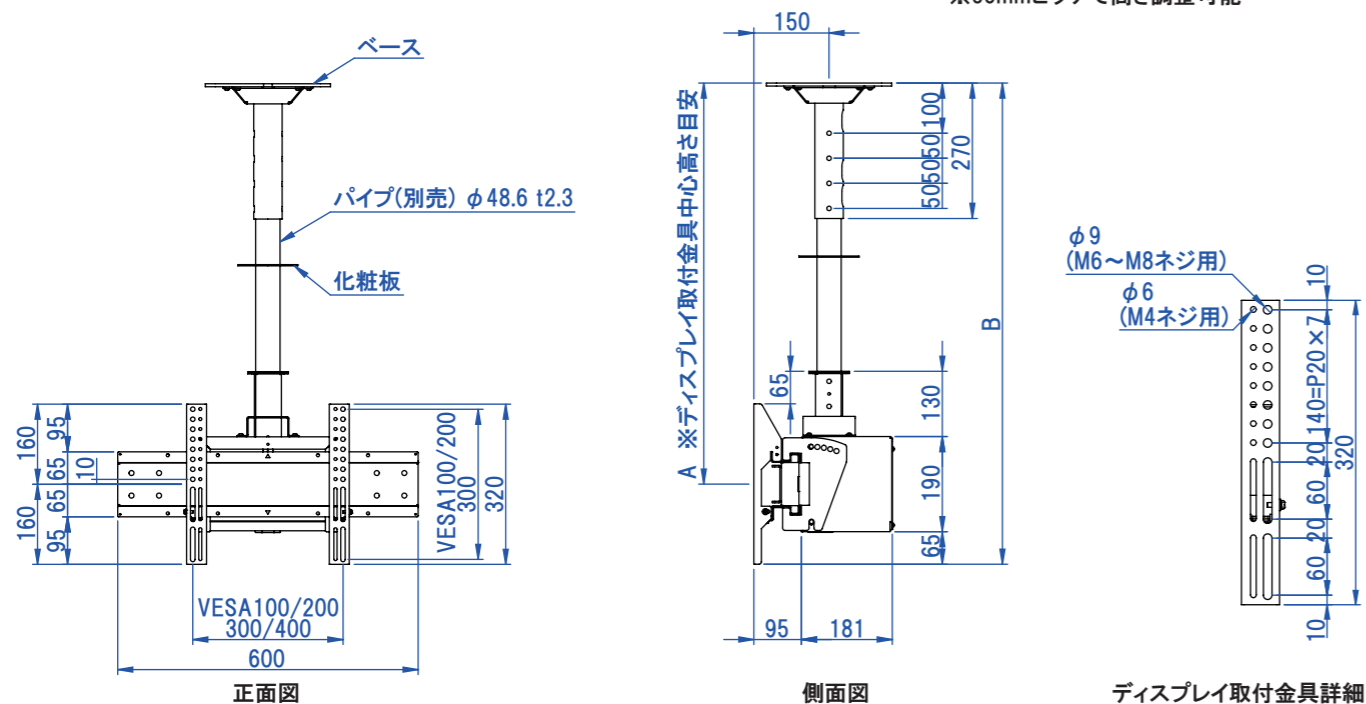


7. 仕様図

32インチタイプ

パイプ(別売) 型式	パイプ(別売) 長さ	寸法A	寸法B
CM-T1-P060	486.5mm	600/650/700/750mm	760/810/860/910mm
CM-T1-P080	686.5mm	800/850/900/950mm	960/1010/1060/1110mm
CM-T1-P100	886.5mm	1000/1050/1100/1150mm	1160/1210/1260/1310mm
CM-T1-P120	1086.5mm	1200/1250/1300/1350mm	1360/1410/1460/1510mm

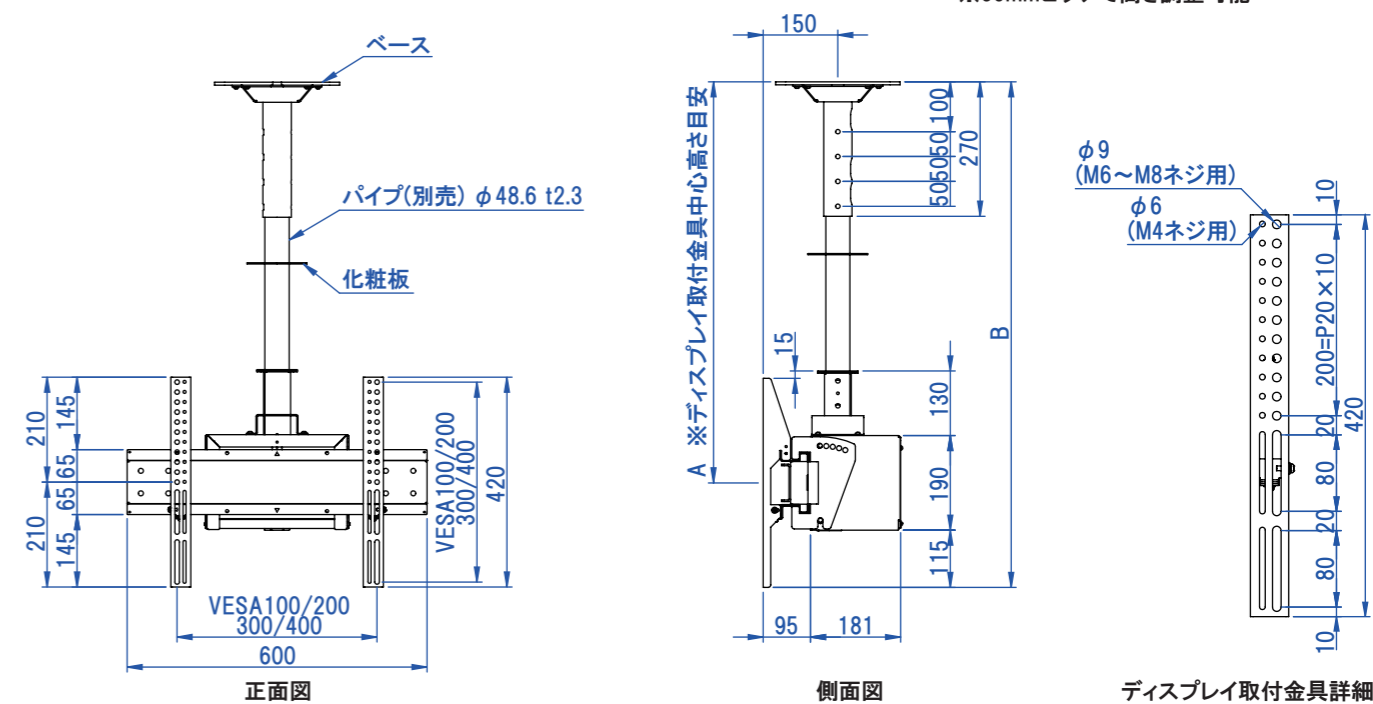
※50mmピッチで高さ調整可能



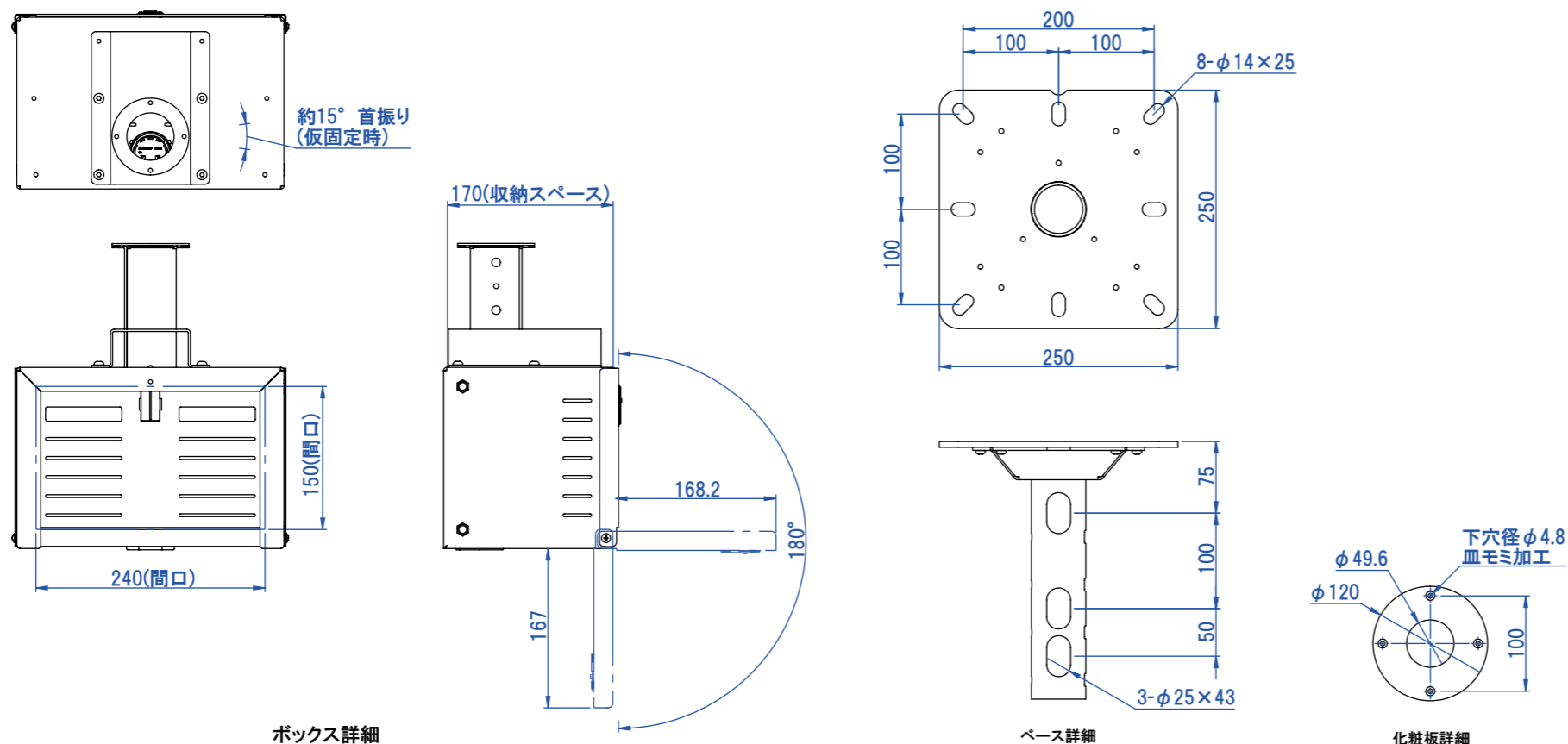
43~55インチタイプ

パイプ(別売) 型式	パイプ(別売) 長さ	寸法A	寸法B
CM-T1-P060	486.5mm	600/650/700/750mm	810/860/910/960mm
CM-T1-P080	686.5mm	800/850/900/950mm	1010/1060/1110/1160mm
CM-T1-P100	886.5mm	1000/1050/1100/1150mm	1210/1260/1310/1360mm
CM-T1-P120	1086.5mm	1200/1250/1300/1350mm	1410/1460/1510/1560mm

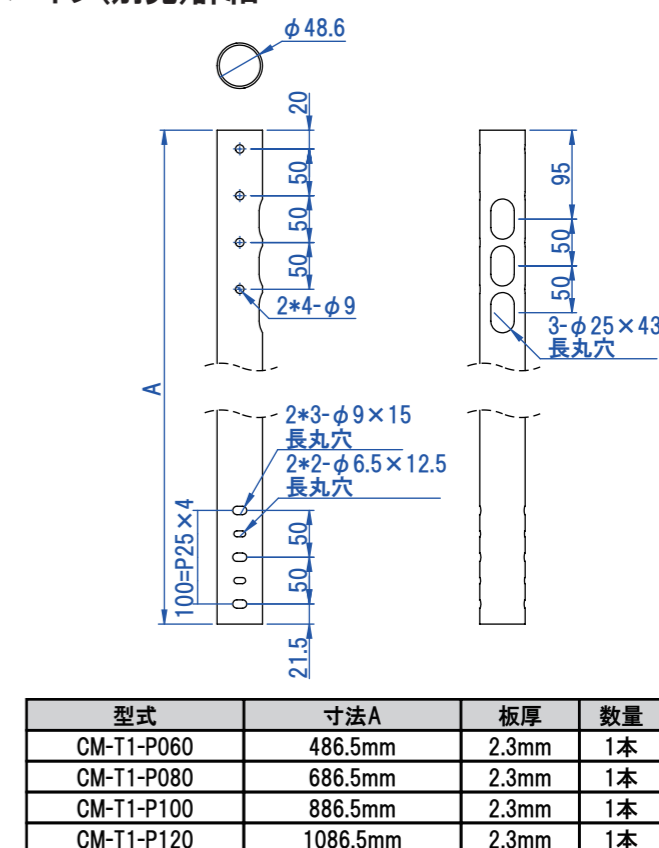
※50mmピッチで高さ調整可能



各部詳細



パイプ(別売)詳細



型式	寸法A	板厚	数量
CM-T1-P060	486.5mm	2.3mm	1本
CM-T1-P080	686.5mm	2.3mm	1本
CM-T1-P100	886.5mm	2.3mm	1本
CM-T1-P120	1086.5mm	2.3mm	1本