



注意 ご使用になる前に必ずお読みください。(本書は大切に保管してください)

■安全にご使用頂くために

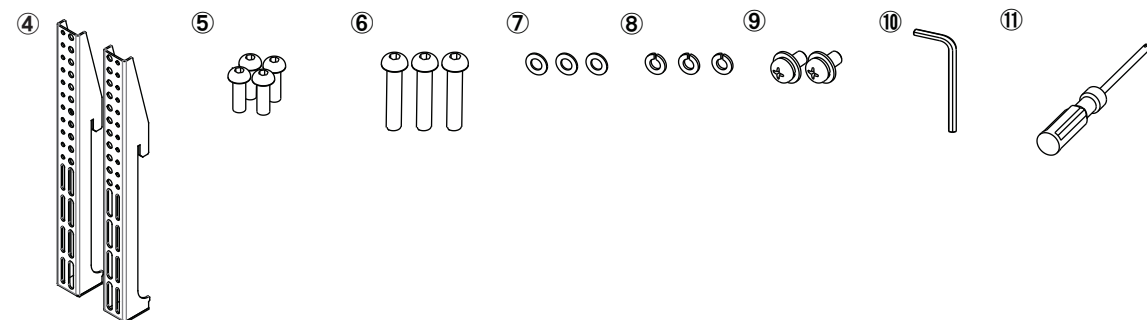
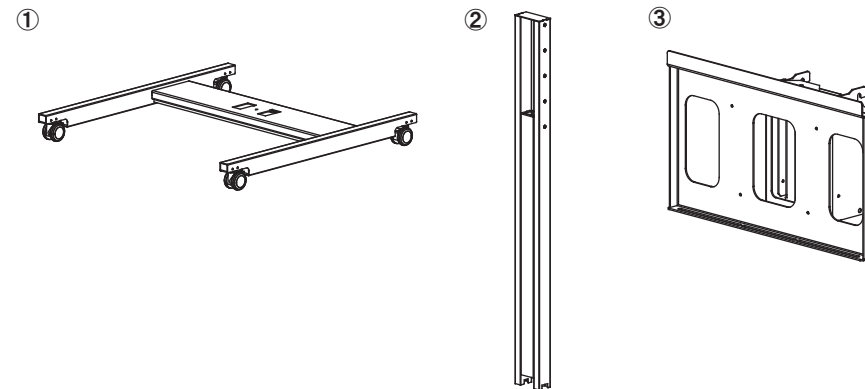
本書では危険を伴う操作・お取扱について、次の警告記号を用いて重要な部分が一目で判るようにしています。内容を良くご理解の上で本文をお読みください。

警告 この表示を無視して、誤った取扱をすると人が死亡又は、重症を負う可能性が想定される内容を示します。

注意 この表示を無視した取扱をすると、人が障害を負う可能性が想定される内容及び物的損害の発生が想定される内容を示します。

1. セット内容

番号	部品名	数量	梱包
①	ベース	1ヶ	1/3
②	メインフレーム	1ヶ	2/3
③	マウントプレート	1ヶ	3/3
④	ディスプレイ取付金具	1set	3/3
⑤	六角穴付ボルトM6×20	4ヶ	3/3
⑥	六角穴付ボルトM6×40	3ヶ	3/3
⑦	平ワッシャ	3ヶ	3/3
⑧	スプリングワッシャ	3ヶ	3/3
⑨	取付金具固定ネジ	2ヶ	3/3
⑩	六角レンチ	1ヶ	3/3
⑪	ドライバー	1ヶ	3/3
⑫	ディスプレイ取付ネジ	1set	3/3



●組立を行う前に

- 組立てる前に必ず内容物を確認してください。
- 組立てる際は広い場所で作業し、毛布などで床面にキズがつかない様行ってください。
- 組立作業はなるべく複数の作業員で行ってください。転倒し怪我をする恐れがあります。

2. 組立手順

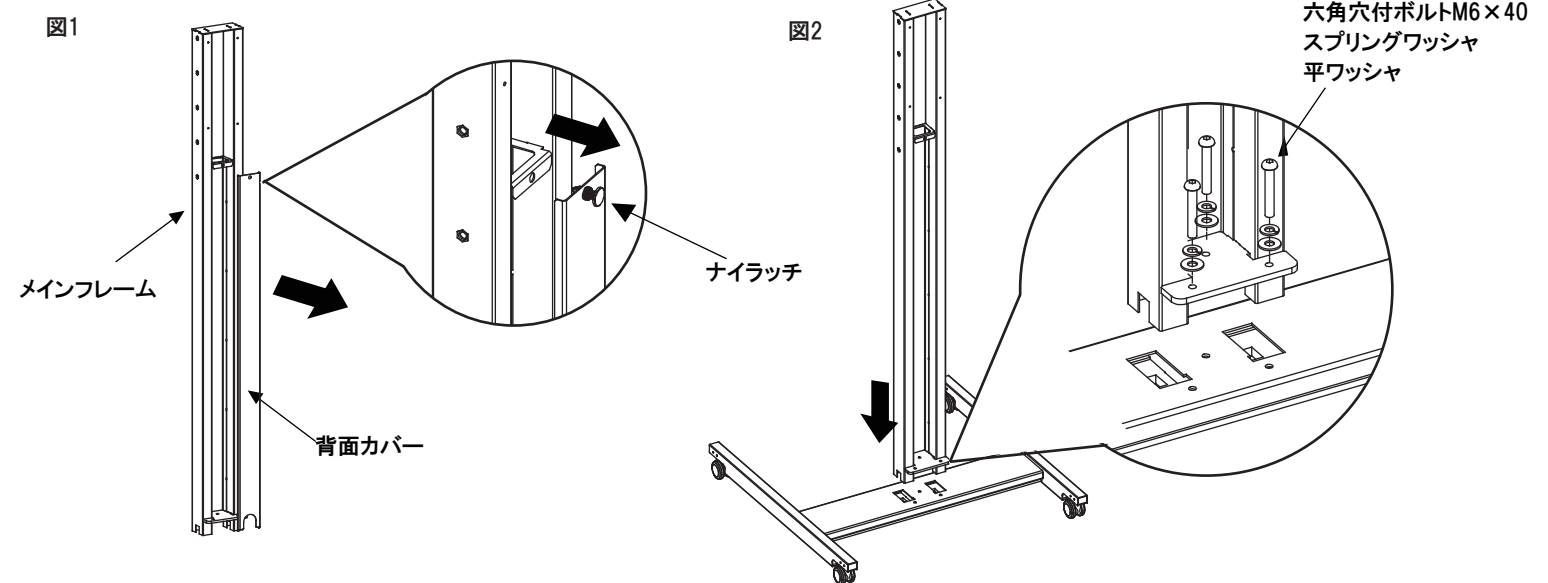


1. メインフレーム



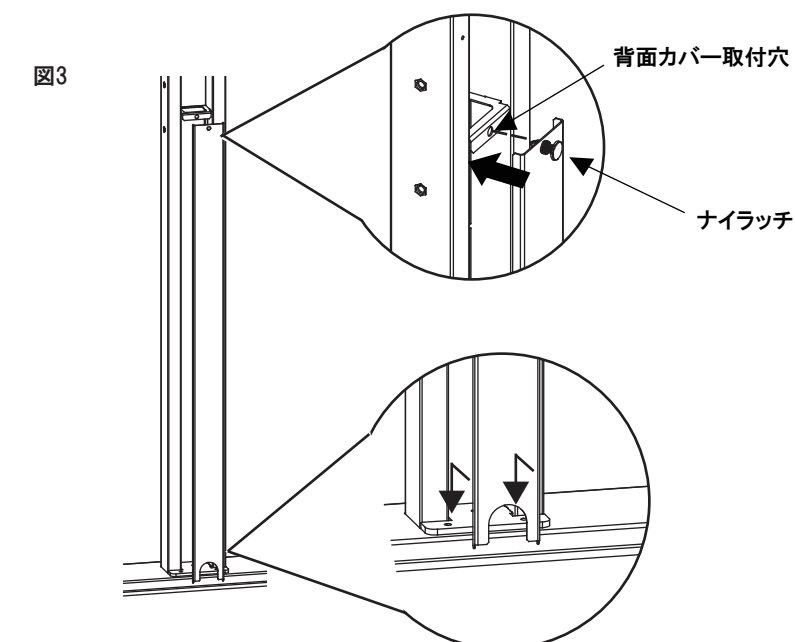
警告
メインフレームを組立てる際は二人以上で行いメインフレームが転倒しないよう保持して組立てください。
メインフレームを固定するボルトはしっかりと固定してください。

- メインフレームにナイラッチとテープで固定されている背面カバーを取り外してください。(図1)
※テープを外しナイラッチを手前に引いてください。
- キャスターベース上面の穴にメインフレームを貫通するまでしっかりと差込み、付属の六角穴付ボルトM6×40にスプリングワッシャと平ワッシャを順に通し上から付属の六角レンチにてしっかりと固定してください。(図2)
※メインフレームには前後があります。
※メインフレームの下部とベースに隙間が出来ないように差し込んでください。



2. 背面カバー

- 背面フレーム下部の切り掛けをベースに挿し込み、背面カバー取付穴にナイラッチを押し込み固定してください。(図3)
※背面カバーを取り外すときはナイラッチを手前に引いて背面カバーを持ち上げてください。



2. 組立手順



警告

3 マウントプレート



警告



マウントプレートを取付ける際は二人以上で行いマウントプレートが落下しないよう保持して組立ててください。

- ディスプレイを取付ける高さを決め、ボルトを通す穴の位置を確認し、付属の六角穴付ボルトM6×20を通し、半分ぐらいまでしめてください。(図4)
- 取付けた六角穴付ボルトにマウントプレートを引っ掛け、マウントプレート下も六角穴付ボルトM6×20にて固定し、上部のボルトもしっかりと固定してください。(図5)

図4

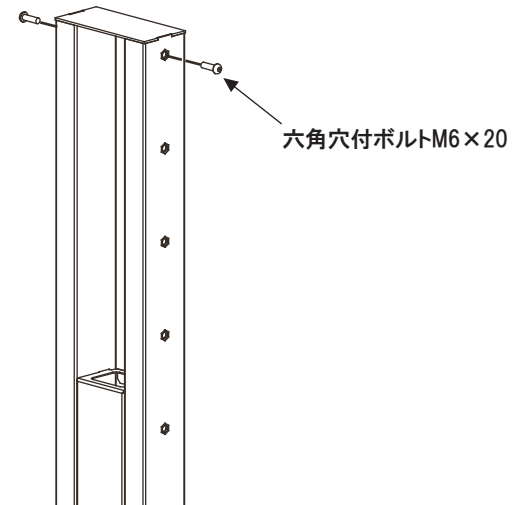


図5

