

注意 ご使用になる前に必ずお読みください。(本書は大切に保管してください)

安全にご使用頂くために

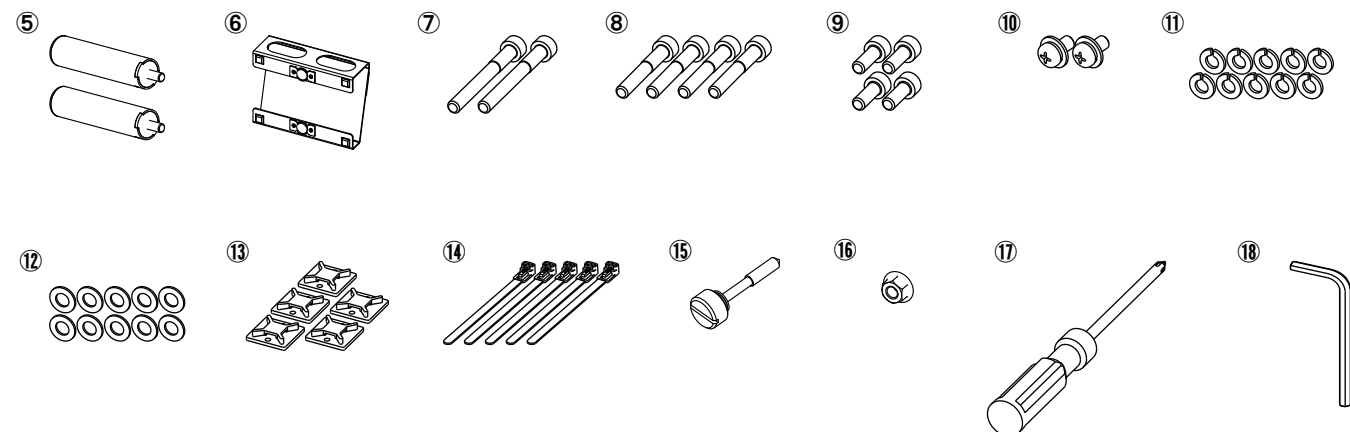
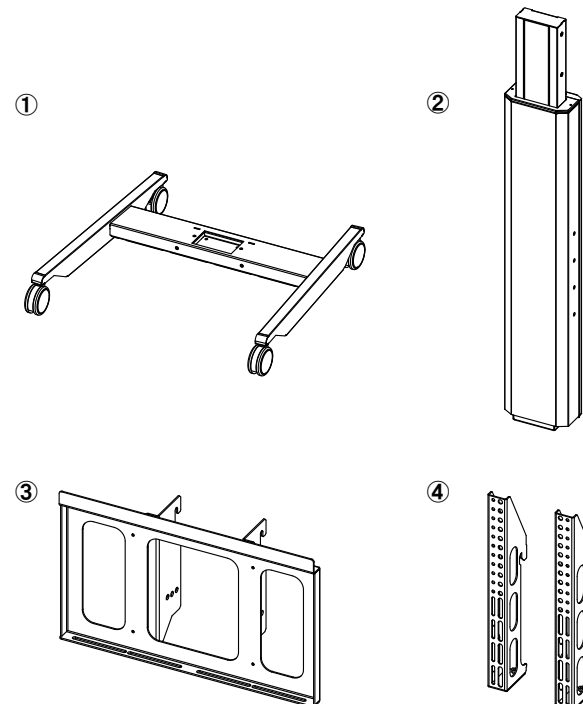
本書では危険を伴う操作・お取扱について、次の警告記号を用いて重要な部分が一目で判るようにしています。内容を良くご理解の上で本文をお読みください。

警告 この表示を無視して、誤った取扱をすると人が死亡又は、重症を負う可能性が想定される内容を示します。

注意 この表示を無視した取扱をすると、人が障害を負う可能性が想定される内容及び物的損害の発生が想定される内容を示します。

1. セット内容

番号	部品名	梱包番号	数量
①	キャスターベース	1/2	1ヶ
②	フレーム	2/2	1ヶ
③	マウントプレート	1/2	1ヶ
④	ディスプレイ取付金具	1/2	2ヶ
⑤	組立用ハンドル	1/2	2ヶ
⑥	リモコンユニット	1/2	2ヶ
⑦	六角ボルトM8×70	1/2	2ヶ
⑧	六角ボルトM8×50	1/2	4ヶ
⑨	六角ボルトM8×20	1/2	4ヶ
⑩	取付金具固定ネジ	1/2	2ヶ
⑪	スプリングワッシャー	1/2	10ヶ
⑫	平ワッシャー	1/2	10ヶ
⑬	マウントベース	1/2	5ヶ
⑭	結束バンド	1/2	5ヶ
⑮	ツマミ	1/2	1ヶ
⑯	M5ナット	1/2	1ヶ
⑰	ドライバー	1/2	1ヶ
⑱	六角レンチ	1/2	1ヶ
⑲	ディスプレイ取付ネジ	1/2	1set



●組立を行う前に

- 組立てる前に必ず内容物を確認してください。
- 組立てる際は広い場所で作業し、毛布などで床面にキズがつかない様行ってください。
- 組立作業はなるべく複数の作業者で行ってください。転倒し怪我をする恐れがあります。

2. 組立手順

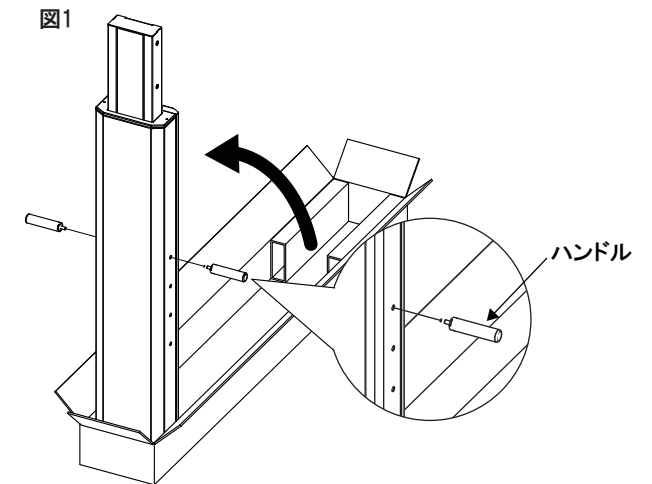
1 フレーム取出し ⚠ 警告

⚠ 警告

- フレームは非常に重くなっております。作業の際は複数の作業者で作業を行い付属のハンドルを使用して取出してください。

- フレームを梱包から起こし、付属のハンドルを一番上のネジ穴に回し入れてください。(図1)

※ハンドルはキャスターベース側の添付品箱に格納されています。
※ハンドルは組立後、取外して紛失しないよう保管してください。



2 フレーム組立 ⚠ 警告

⚠ 警告

- フレームを組み立てる際はフレームが転倒しないようしっかりと支えながら複数の作業者で作業してください。
- フレームを組み立てる際はキャスターベースのストッパーを固定し作業を行ってください。

- キャスターベースを梱包から取出し、フレームを持ち上げて、キャスターベースの穴へ差し込んでください。(図2)

- フレームとキャスターベースに隙間が無いようにしっかりと差し込んでください。(図3)

- フレーム背面下部に収納されている、コントローラーを上を持ち上げて取り外してください。(図4)

図2

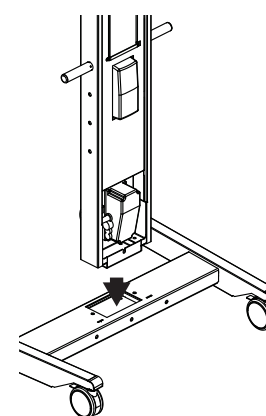


図3

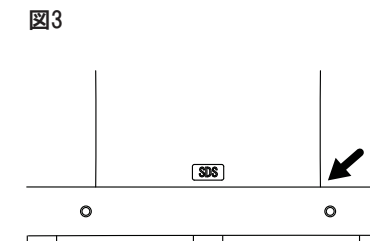
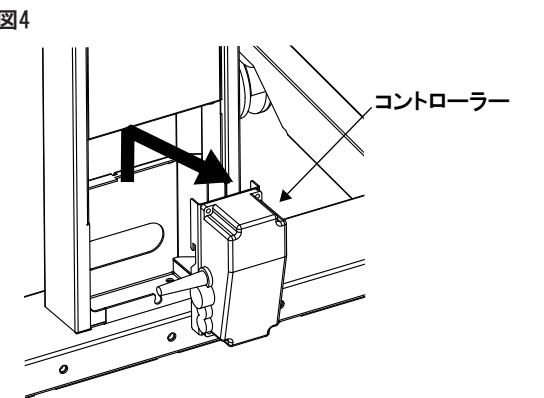
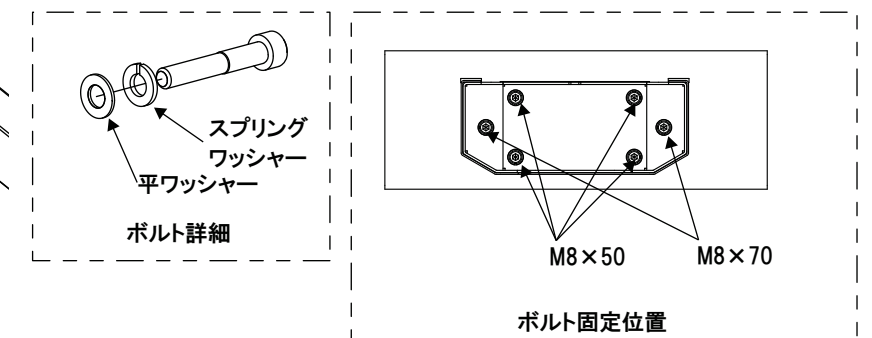
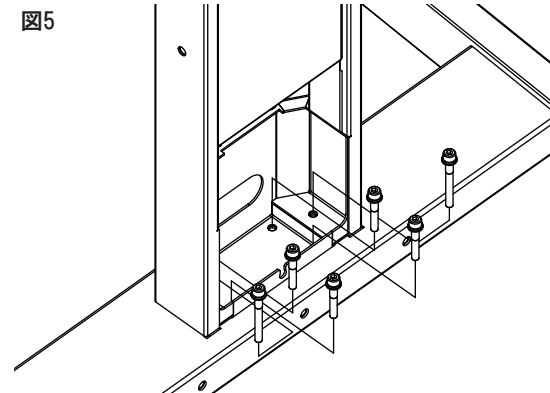


図4



- 付属の六角ボルトM8×50、4本とM8×70、2本にスプリングワッシャー、平ワッシャーを通し、フレーム下部の穴に差込み付属の六角レンチにてしっかりと固定してください。(図5)

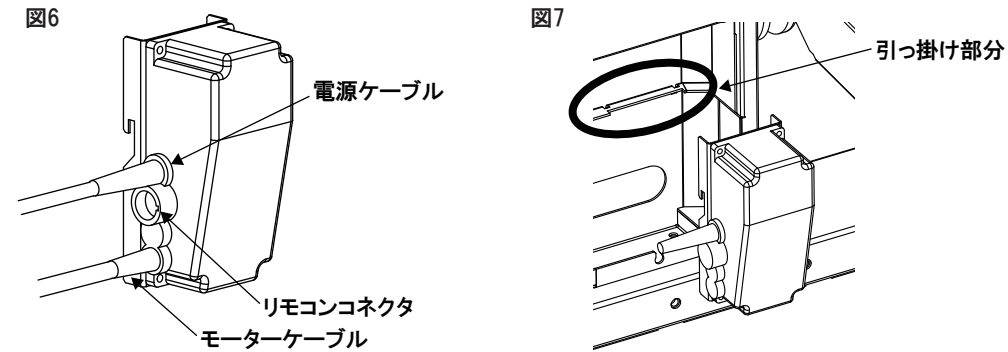
図5



3 リモコン取付け 警告

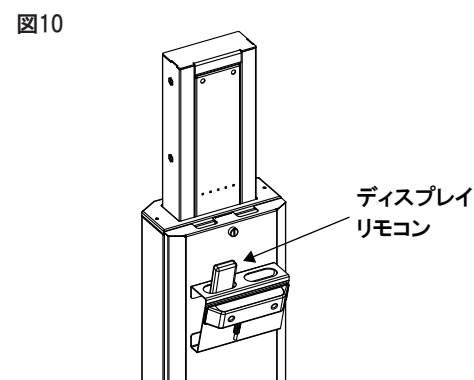
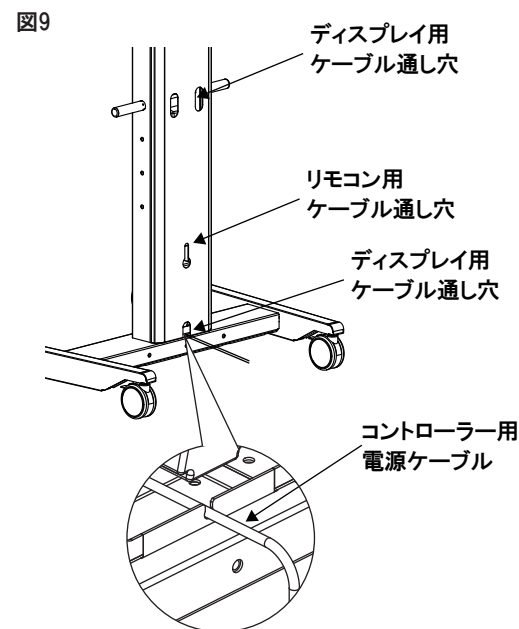
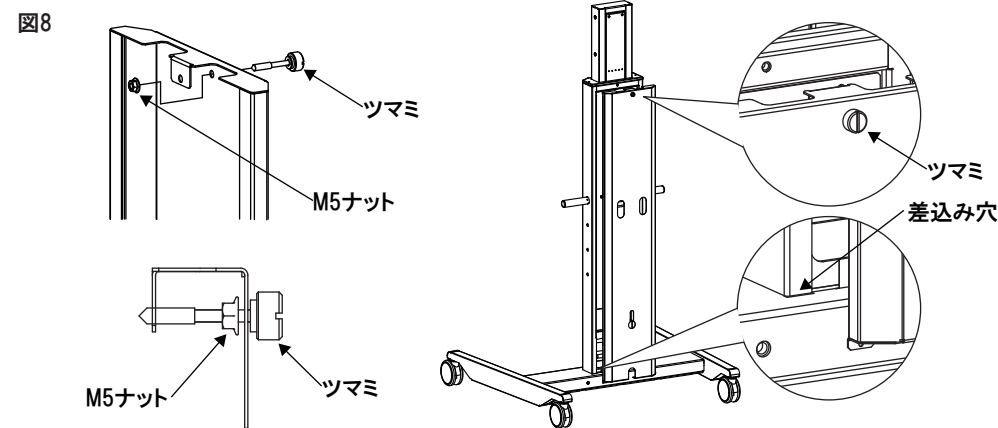
- 警告**
- リモコンの配線作業を行う際は、コンセントを挿さずに作業してください。
 - リモコンの配線作業を行う際、ぬれた手で作業を行わないでください。

※リモコンケーブルは背面パネルのケーブル通し穴を通しますので次項目4を確認いただき、配線を行ってください。
 ■フレーム組立時に取外したコントローラーに付属のリモコンコネクタを図の位置に差し込んでください(図6)
 ■フレーム内部にコントローラーを引っ掛ける箇所がありますので引っ掛けて固定してください。(図7)



4 背面パネル

- 背面パネルの上部にある穴に付属のツマミを通しM5ナットを通して抜け落ちないようにしてください。(図8)
- 背面パネルを、キャスターベースの差込み穴に差込み、上部のツマミを回し固定してください。(図8)
- 背面パネルにケーブル通し穴があります。用途に合わせて使用してください。コントローラー用電源ケーブルは下部の穴から引き出してください。(図9)
- リモコンユニットはマグネットにて固定が可能です。ディスプレイ等のリモコンを挿しておく穴もありますので用途に合わせて使用してください。(図10)



5 マウントプレート 注意

- 注意**
- マウントプレートを取付ける際は複数の作業員で行い、マウントプレートが落下しないよう保持して作業してください。
 - 固定するボルトが緩まないよう、しっかりと固定してください。

- 付属の六角ボルトM8×20、2本にスプリングワッシャー、平ワッシャーを通し、フレーム上部の穴に仮固定してマウントプレートを引っ掛けてください。(図11)
- マウントプレート下部の穴に六角ボルトを挿し、上下ともにしっかりと固定してください。(図12)

