

注意 ご使用になる前に必ずお読みください。(本書は大切に保管してください)

安全にご使用頂くために

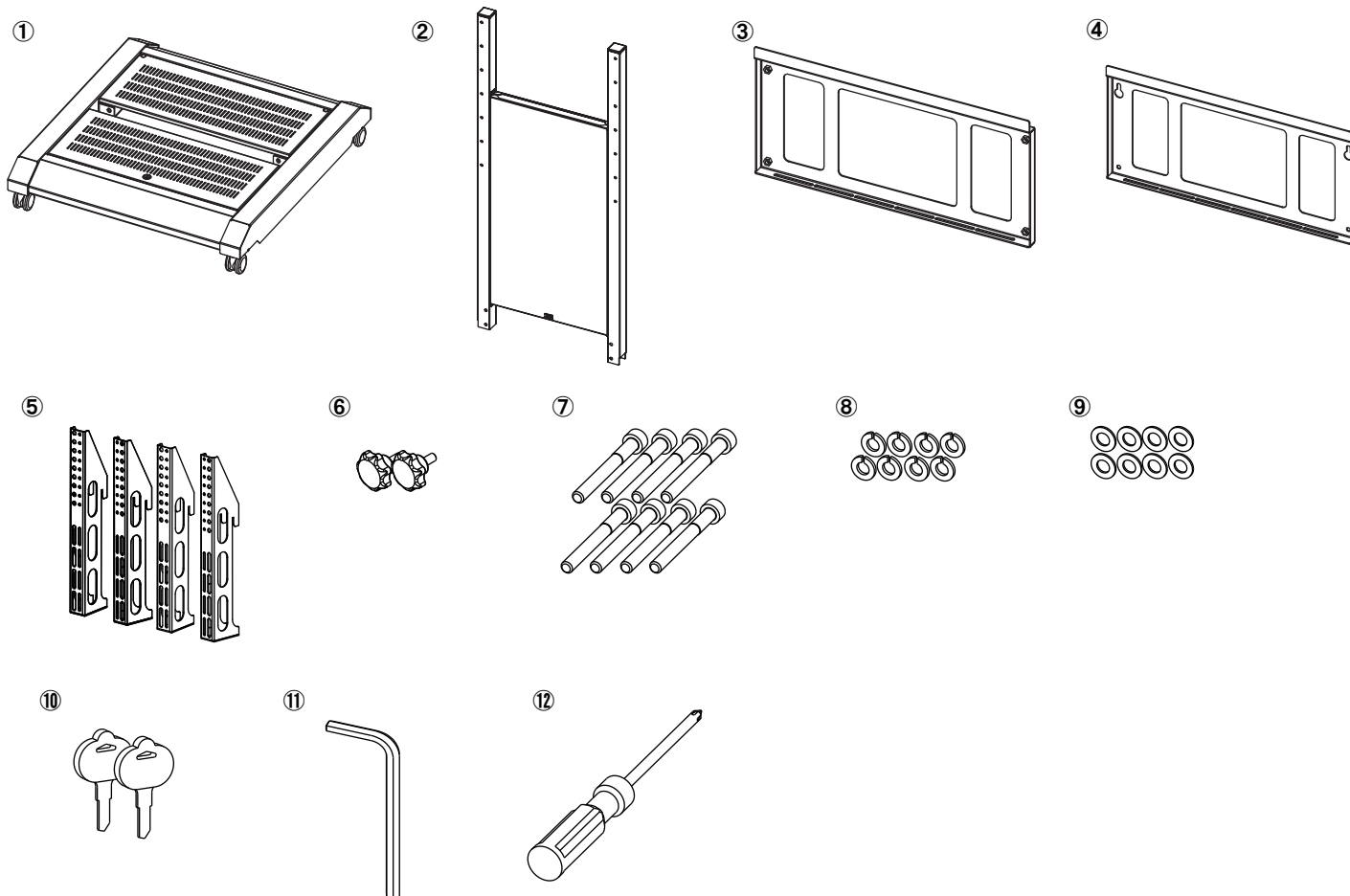
本書では危険を伴う操作・お取扱について、次の警告記号を用いて重要な部分が一目で判るようにしています。内容を良くご理解の上で本文をお読みください。

警告 この表示を無視して、誤った取扱をすると人が死亡又は、重症を負う可能性が想定される内容を示します。

注意 この表示を無視した取扱をすると、人が障害を負う可能性が想定される内容及び物的損害の発生が想定される内容を示します。

1. セット内容

番号	部品名	数量	番号	部品名	数量	番号	部品名	数量
①	キャスターベース	1ヶ	⑥	取付金具固定ノブ	4ヶ	⑪	六角レンチ	1ヶ
②	メインフレーム	1ヶ	⑦	六角穴付ボルト M8×70	8ヶ	⑫	ドライバー	1ヶ
③	マウントプレートナット付	1ヶ	⑧	スプリングワッシャー	8ヶ	⑬	ディスプレイ取付ネジセット	2ヶ
④	マウントプレートナットなし	1ヶ	⑨	平ワッシャー	8ヶ			
⑤	ディスプレイ取付金具	4ヶ	⑩	収納部鍵	2ヶ			



●組立を行う前に

- 組立てる前に必ず内容物を確認してください。
- 組立てる際は広い場所で作業し、毛布などで床面にキズがつかない様行ってください。
- 組立作業はなるべく複数の作業員で行ってください。転倒し怪我をする恐れがあります。

2. 組立手順

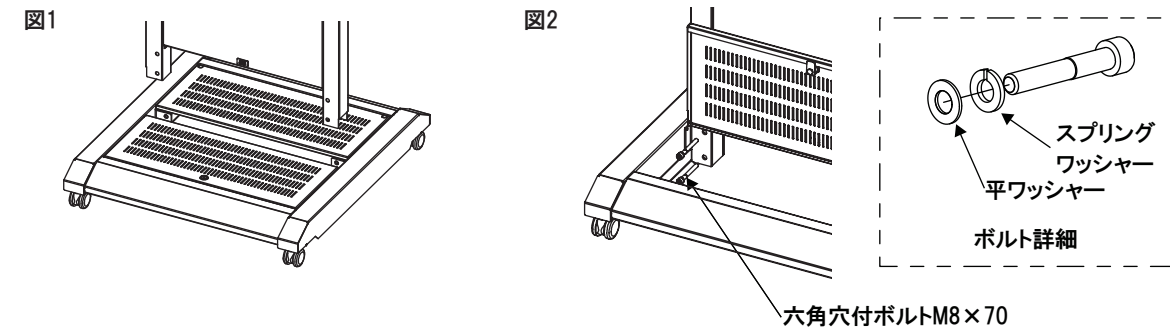
1 メインフレーム **警告**

警告

メインフレームを組立てる際は二人以上で行いメインフレームが転倒しないよう保持して組立ててください。不意に蓋が閉まり怪我をする恐れがありますので収納部蓋を保持しながらボルトを固定してください。

■キャスターベースにフレームを差し入れてください。(図1)※前後はありません

■付属鍵で収納部の蓋を開き、六角穴付ボルトM8×70にスプリングワッシャー・平ワッシャーを通し、六角レンチにて4ヶ所しっかりと締め、メインフレームを固定して下さい。(図1)



2 マウントプレート **警告**

警告

マウントプレートを取付ける際は二人以上で行いマウントプレートが落下しないよう保持して組立ててください。

マウントプレートの取り付けは前後同じ高さに取り付けてください。

取付けるディスプレイのサイズ、位置、縦設置などの条件で、収納部の蓋が全開できない場合がありますのでディスプレイを取り付ける前に収納部へ機器を収納してください。

■ディスプレイを取付ける位置を決め、メインフレームにマウントプレートナット付の上部ネジ穴2点を六角穴付ボルトM8×70にスプリングワッシャー・平ワッシャーにて仮止めしてください。(図3)

■仮止めしたボルトにマウントプレートナットなしを反対側に引掛けて、仮止めしたボルトと残りのボルトでしっかりと固定してください。(図4)

