



**注意** ご使用になる前に必ずお読みください。(本書は大切に保管してください)

## ■安全にご使用頂くために

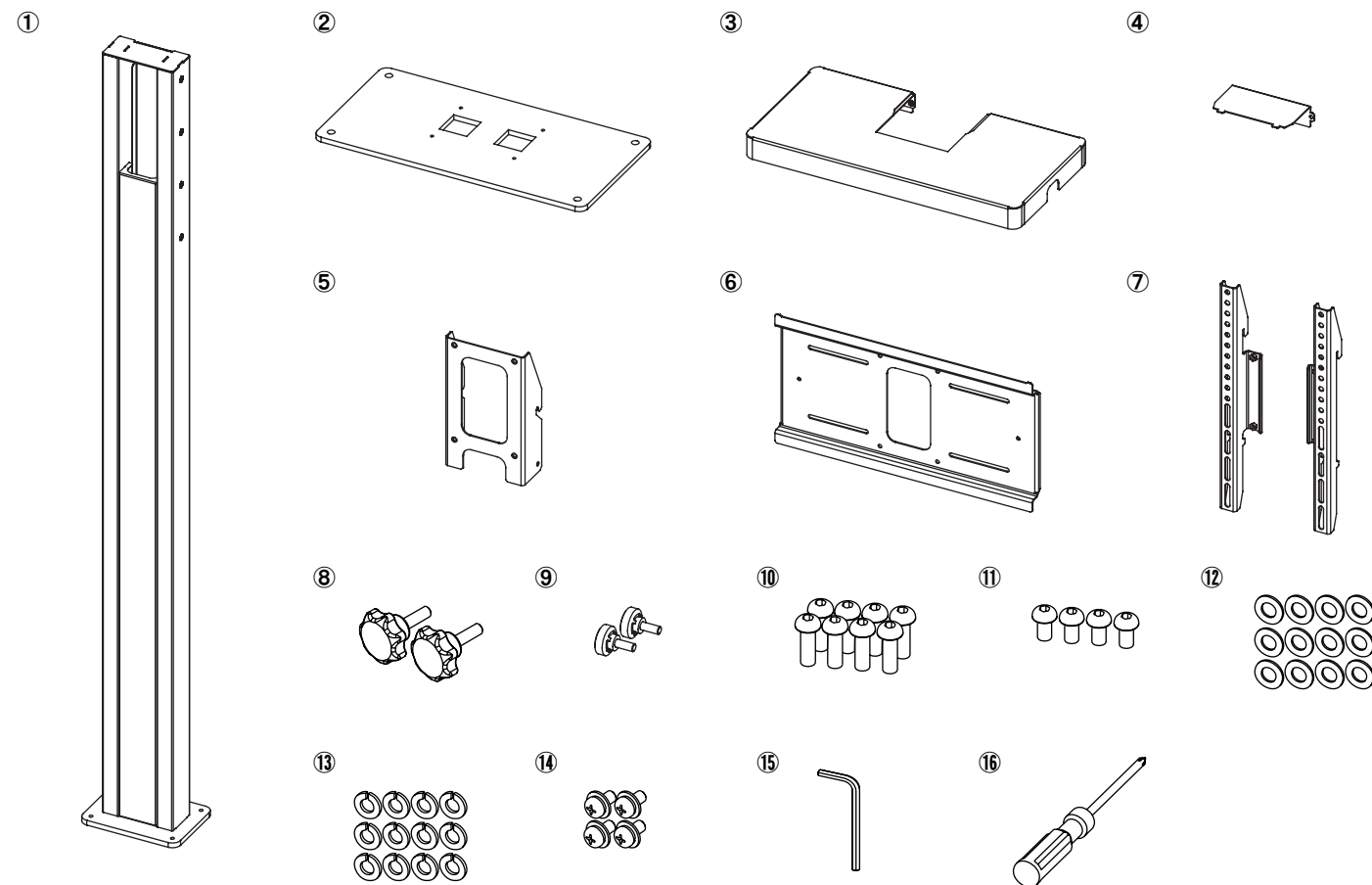
本書では危険を伴う操作・お取扱について、次の警告記号を用いて重要な部分が一目で判るようにしています。内容を良くご理解の上で本文をお読みください。

**警告** この表示を無視して、誤った取扱をすると人が死亡又は、重症を負う可能性が想定される内容を示します。

**注意** この表示を無視した取扱をすると、人が障害を負う可能性が想定される内容及び物的損害の発生が想定される内容を示します。

## 1. セット内容

番号	部品名	数量	番号	部品名	数量	番号	部品名	数量
①	メインフレーム	1ヶ	⑦	ディスプレイ取付金具	1set	⑬	スプリングワッシャ	12ヶ
②	ベースプレート	1ヶ	⑧	ディスプレイ脱落防止ネジ	2ヶ	⑭	取付金具固定ネジ	4ヶ
③	ベースカバー	1ヶ	⑨	ローレットネジ	2ヶ	⑮	六角レンチ	1ヶ
④	ベースカバー蓋	1ヶ	⑩	六角穴付ボルトM6×20	8ヶ	⑯	ドライバー	1ヶ
⑤	マウントプレート固定金具	1ヶ	⑪	六角穴付ボルトM6×12	4ヶ	⑰	ディスプレイ取付ネジ	1set
⑥	マウントプレート	1ヶ	⑫	平ワッシャ	12ヶ			



## ●組立を行う前に

- 組立てる前に必ず内容物を確認してください。
- 組立てる際は広い場所で作業し、毛布などで床面にキズがつかない様行ってください。
- 組立作業はなるべく複数の作業員で行ってください。転倒し怪我をする恐れがあります。

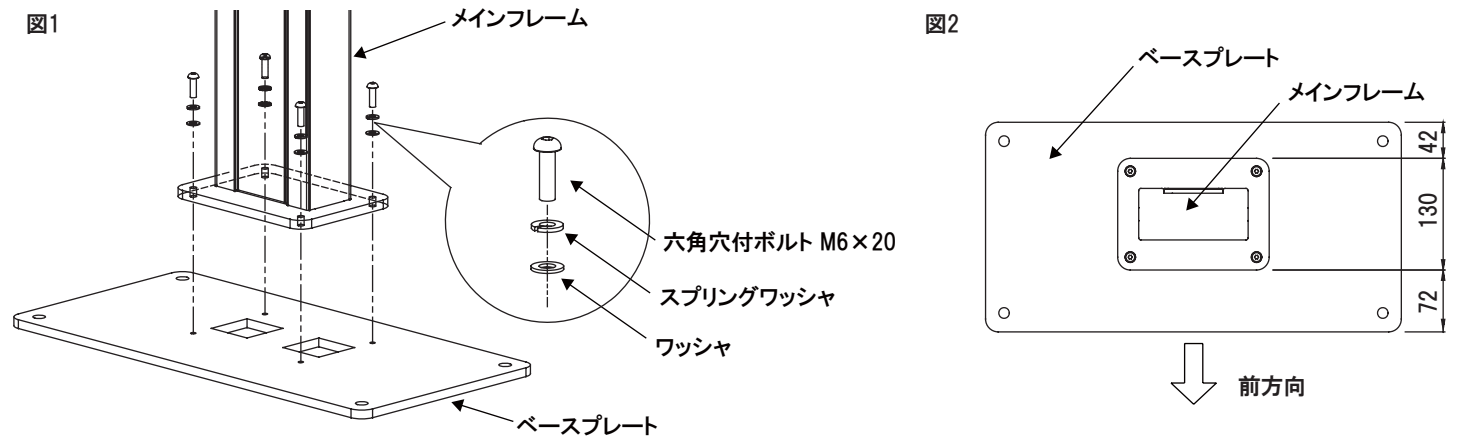
## 2. 組立手順

### 1. メインフレーム



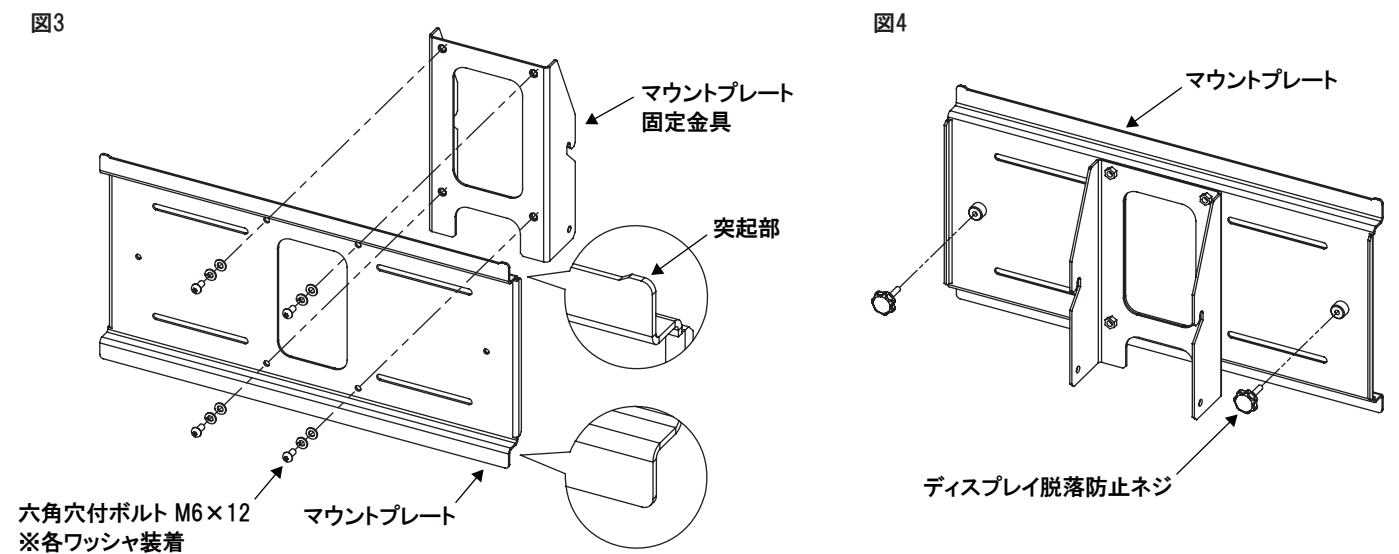
- 警告**
- メインフレームを組立てる際は二人以上で行いメインフレームが転倒しないよう保持して組立ててください。
  - メインフレームを固定するボルトはしっかりと固定してください。

■ベースプレートの上にメインフレームを立て、メインフレームが転倒しないよう保持してください。付属の六角穴付ボルトM6×20にスプリングワッシャ、平ワッシャを通し、六角レンチにて4ヶ所しっかりと固定してください。(図1)  
※ベースプレートは前後で寸法が異なりますので、下図の方向で取付けてください(図2)



### 2. マウントプレート

- マウントプレート固定金具とマウントプレートの取付穴を合わせ、付属の六角穴付ボルトM6×12にスプリングワッシャ、平ワッシャを通し六角レンチにて4ヶ所しっかりと固定してください。(図3)  
※突起部が上部になるようにマウントプレートを取付けてください。
- マウントプレートに、ディスプレイ脱落防止ネジを取付けてください。(図4)  
※脱落防止ネジは奥に当たるまでしっかりと取付けてください。



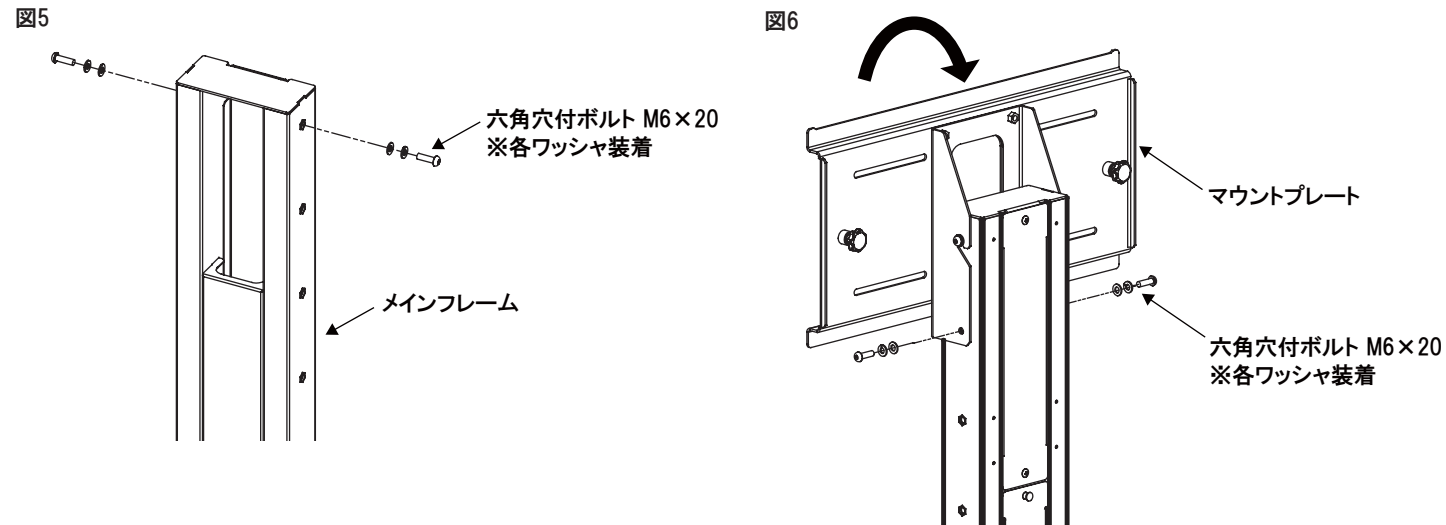
## 2 マウントプレート



### 警告

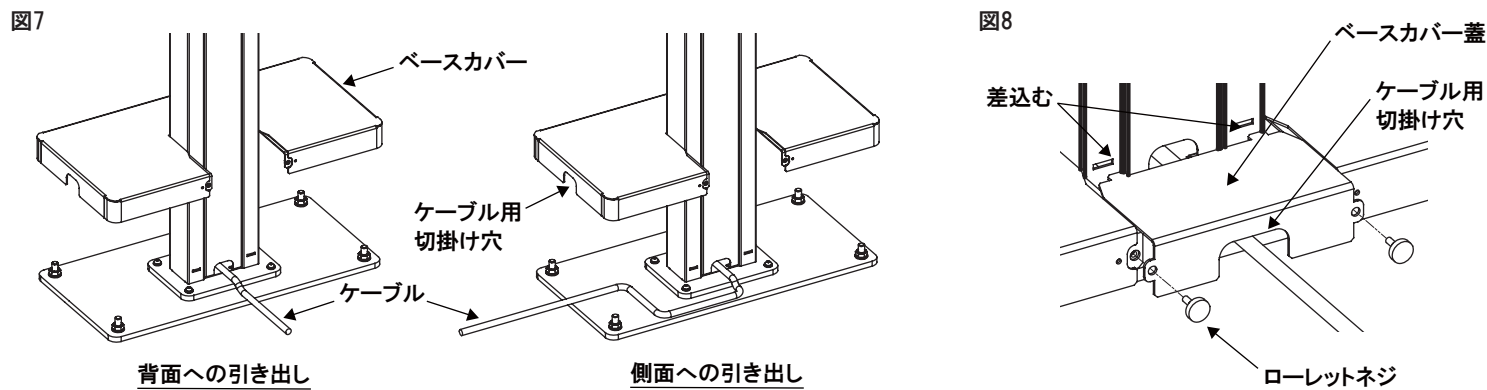
■マウントプレートを取付ける際は二人以上で行いマウントプレートが落下しないように保持して組み立ててください。

- ディスプレイの取付高さを決め、ボルトを通す穴の位置を確認し、付属の六角穴付ボルトM6×20にスプリングワッシャ、平ワッシャを通し半分ぐらいまでしめてください。(図5)
- 取付けた六角穴付ボルトにマウントプレートを引っ掛け、マウントプレート下部取付穴を六角穴付ボルトにて固定し、上部のボルトもしっかりと固定してください。(図6)



## 3 ベースカバー

- ベースカバーの取付けは、本機をアンカー固定した後に行ってください。
- ケーブルカバー内にケーブルを通しましたら、背面もしくは側面にケーブルを引き出しベースカバーを被せてください。(図7)  
※ケーブルをベースカバーで挟まぬように注意して配線してください。
- ベースカバー蓋をメインフレームに差込み、ローレットネジで2箇所固定してください。(図8)



## 3. オプション

### 1 STB収納BOX (DS-BX01)

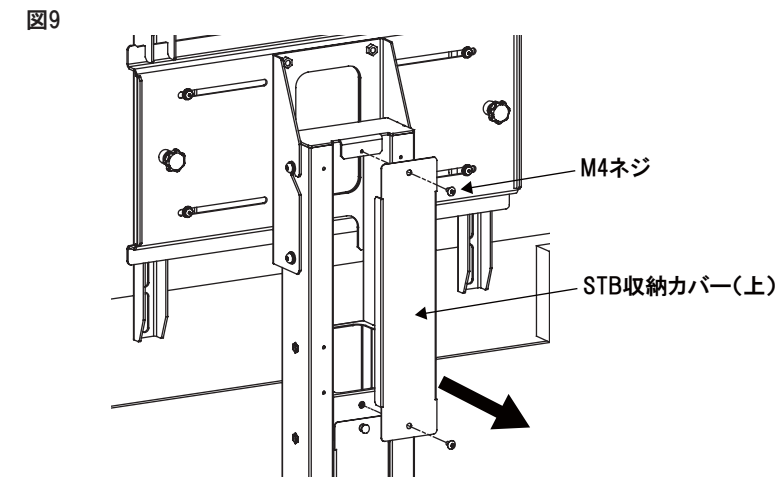


### 注意

■STB収納BOXを使用される際は、付属の取扱説明書を良く読んでご使用ください。

- STB等の機器を収納されたい場合は、オプションのSTB収納BOXを取付けることができます。  
※STB収納BOXはオプションです。本製品には付属されておりませんのでご注意ください。

- 本機にディスプレイを搭載後、上側のケーブル収納カバーと固定している2箇所のM4ネジを取外してください。(図9)  
※STB収納BOXを使用する場合、上側のケーブル収納カバーは使用しません。



- STB収納BOXとメインフレーム背面上部のネジ穴の位置を合わせ、付属のM4ネジにて4箇所しっかりと固定してください。(図10)

- STB収納BOXは、2段階で取付高さの調整が可能です。ディスプレイからSTB収納BOXがはみ出してしまう場合にはもう一箇所の取付穴にネジ穴を合わせ、M4ネジで固定してください(図11)。

