



注意 ご使用になる前に必ずお読みください。(本書は大切に保管してください)

■安全にご使用頂くために

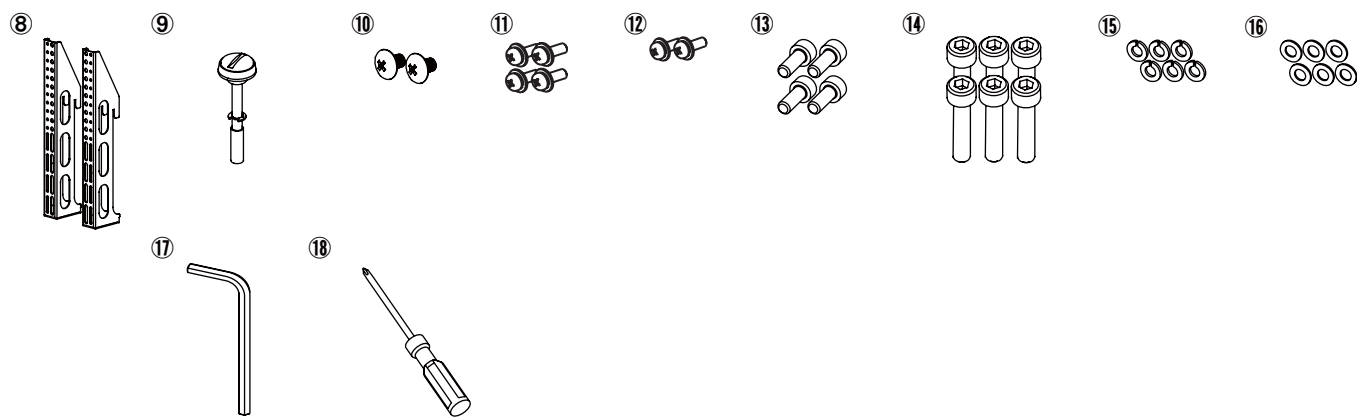
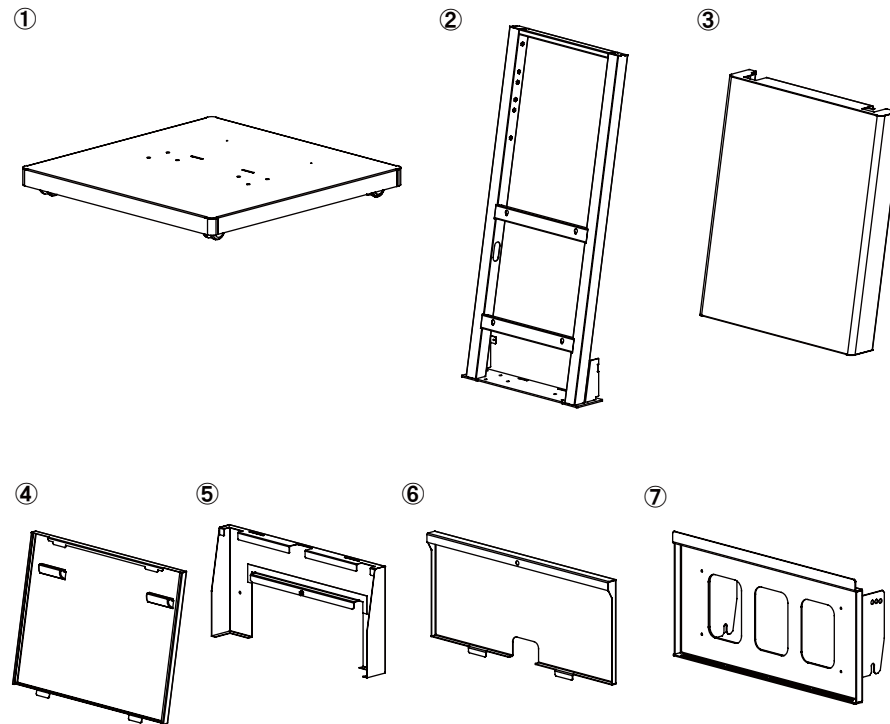
本書では危険を伴う操作・お取扱について、次の警告記号を用いて重要な部分が一目で判るようにしています。内容を良くご理解の上で本文をお読みください。

警告 この表示を無視して、誤った取扱をすると人が死亡又は、重症を負う可能性が想定される内容を示します。

注意 この表示を無視した取扱をすると、人が障害を負う可能性が想定される内容及び物的損害の発生が想定される内容を示します。

1. セット内容

番号	部品名	梱包番号	数量
①	ベース	1/3	1ヶ
②	メインフレーム	2/3	1ヶ
③	フレーム前面カバー	3/3	1ヶ
④	フレーム背面カバー	2/3	1ヶ
⑤	アクセスカバー	3/3	1ヶ
⑥	アクセスパネル	2/3	1ヶ
⑦	マウントプレート	2/3	1ヶ
⑧	ディスプレイ取付金具	2/3	1set
⑨	つまみネジ	2/3	1ヶ
⑩	M5×10トラスネジ	2/3	2ヶ
⑪	M5×10ナベネジ	2/3	4ヶ
⑫	M5×15ナベネジ	2/3	2ヶ
⑬	M8×20キャップボルト	2/3	4ヶ
⑭	M8×40キャップボルト	2/3	6ヶ
⑮	M8スプリングワッシャー	2/3	6ヶ
⑯	M8平ワッシャー	2/3	6ヶ
⑰	六角レンチ	2/3	1ヶ
⑱	ドライバー	2/3	1ヶ
⑲	ディスプレイ取付ネジ	2/3	1set



●組立を行う前に

- 組立てる前に必ず内容物を確認してください。
- 組立てる際は広い場所で作業し、毛布などで床面にキズがつかない様行ってください。
- 組立作業はなるべく複数の作業者で行ってください。転倒し怪我をする恐れがあります。

2. 組立手順



1 メインフレーム



警告
メインフレームを組立てる際は二人以上で行いメインフレームが転倒しないよう保持して組立てください。メインフレームを固定するボルトはしっかりと固定してください。

■ベースの穴にメインフレームの穴を合わせてM8×40キャップボルトにM8スプリングワッシャー、M8平ワッシャーの順に通して、六角レンチで固定してください。(図1)

※必ずキャスターのストッパーを掛けてから作業してください。

■フレーム前面カバーにM5×10ナベネジをドライバーで回して半分ほど入れてください。(図2)

■先程のM5×10ナベネジをメインフレームに引掛けた後、M5×10ナベネジをドライバーで最後まで回して固定してください。(図3)

図1

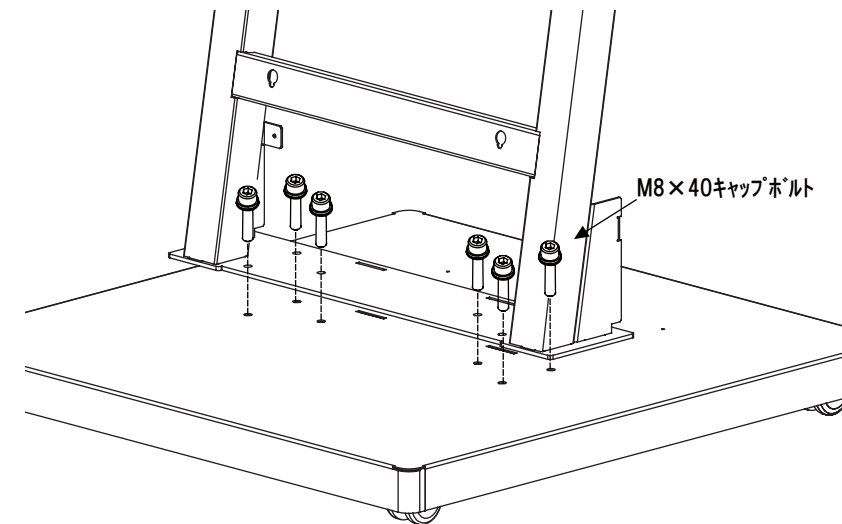


図2

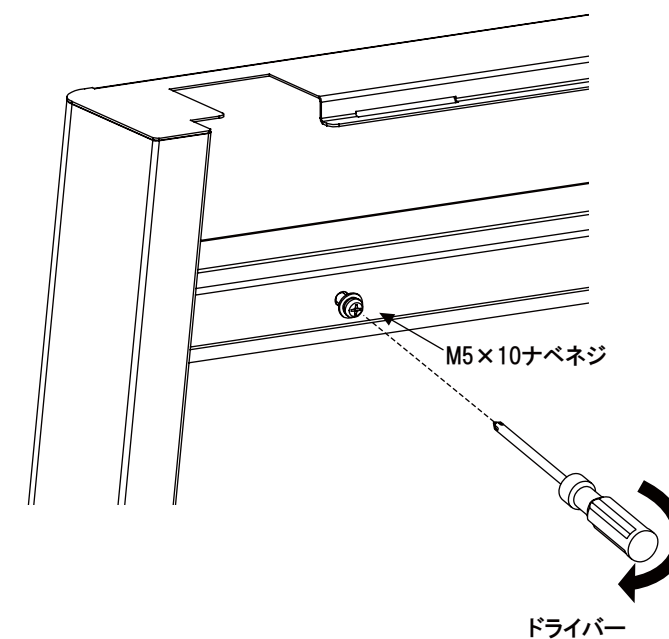
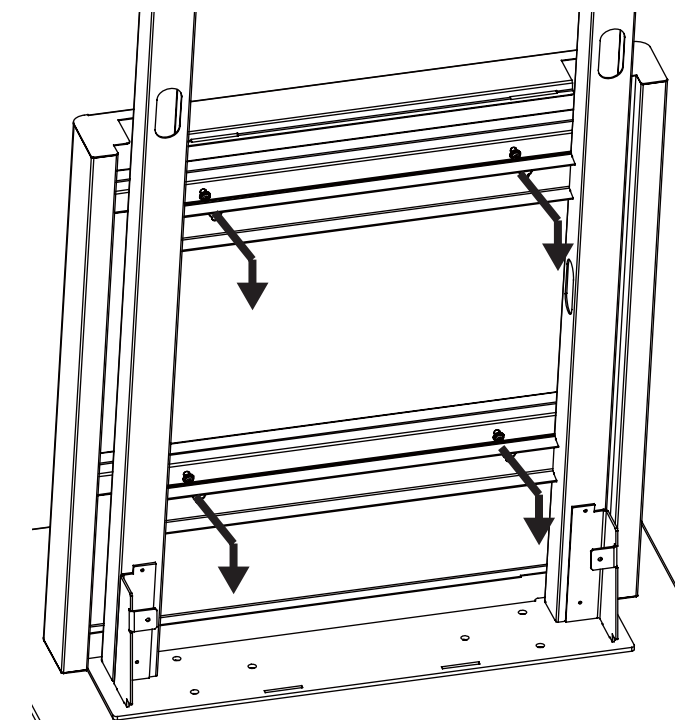


図3



- メインフレーム背面下部にアクセスカバーを当て、M5×10トラスネジにてドライバーで固定してください。(図4)
- アクセスパネル下部切り掛けをメインフレーム下部の切り掛け穴に挿し込みアクセスパネル上部をつまみネジにて固定してください。(図5)
- フレーム背面カバーをアクセスカバーとフレーム前面カバーに引掛けて固定してください。(図6)

図4

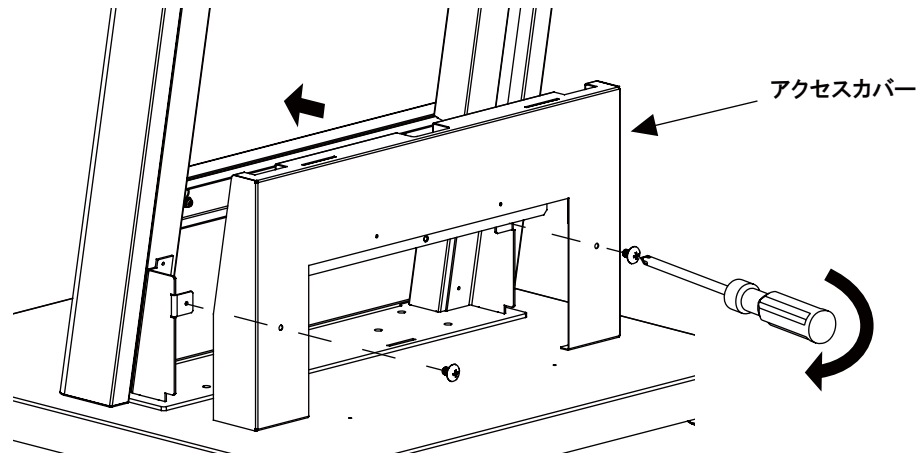


図5

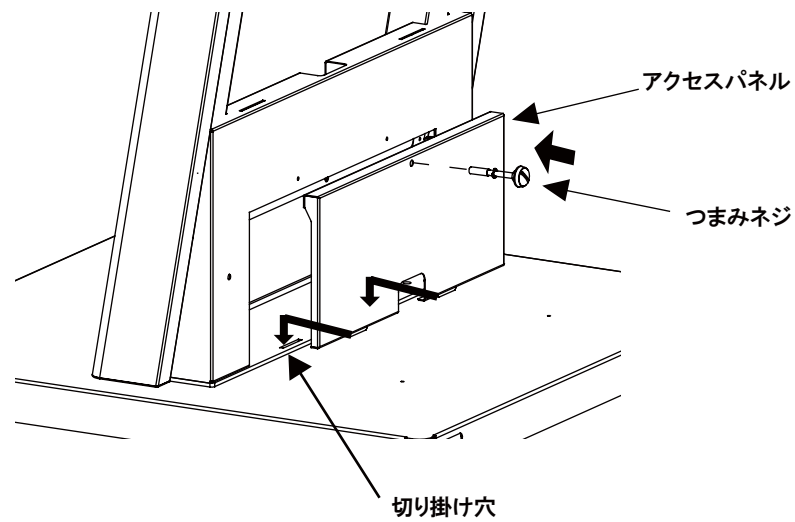
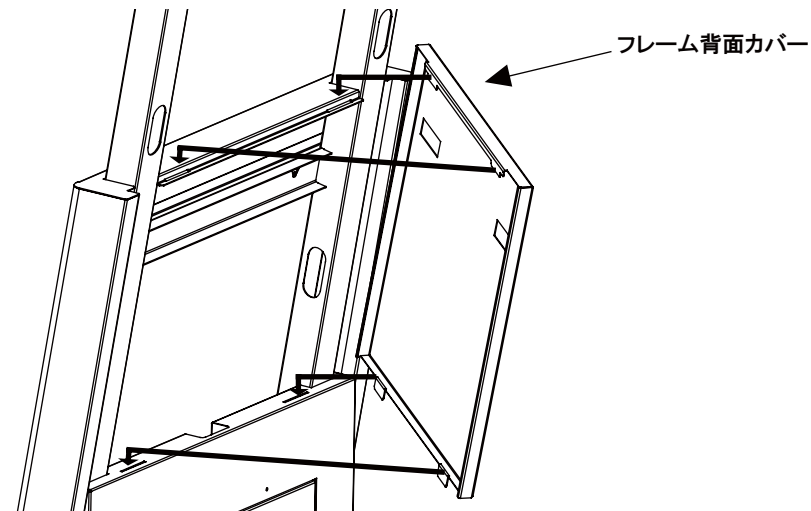


図6



2 マウントプレート ⚠ 警告



マウントプレートを取付ける際は二人以上で行いマウントプレートが落下しないよう保持して組立ててください。

- ディスプレイの取付高さを決め、ボルトを通す穴の位置を確認し、付属のM8×20キャップボルトを通し半分ぐらいまでしめてください。(図7)
- 取付けたM8×20キャップボルトにマウントプレート下部を引っ掛け、マウントプレート上部取付穴をキャップボルトにて固定し、下部のボルトもしっかりと固定してください。(図8)

図7

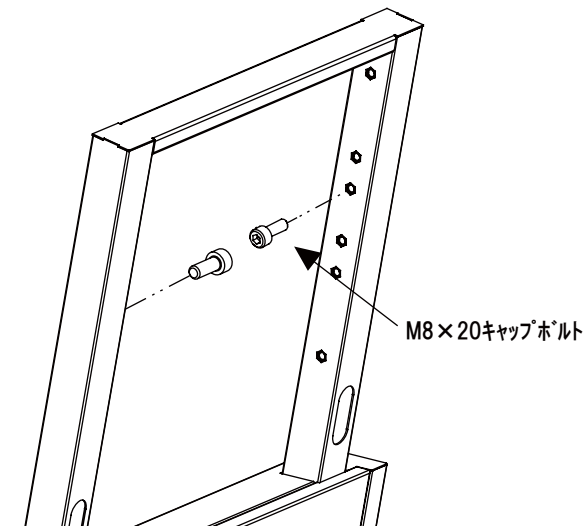


図8

