

注意 ご使用になる前に必ずお読みください。(本書は大切に保管してください)

安全にご使用頂くために

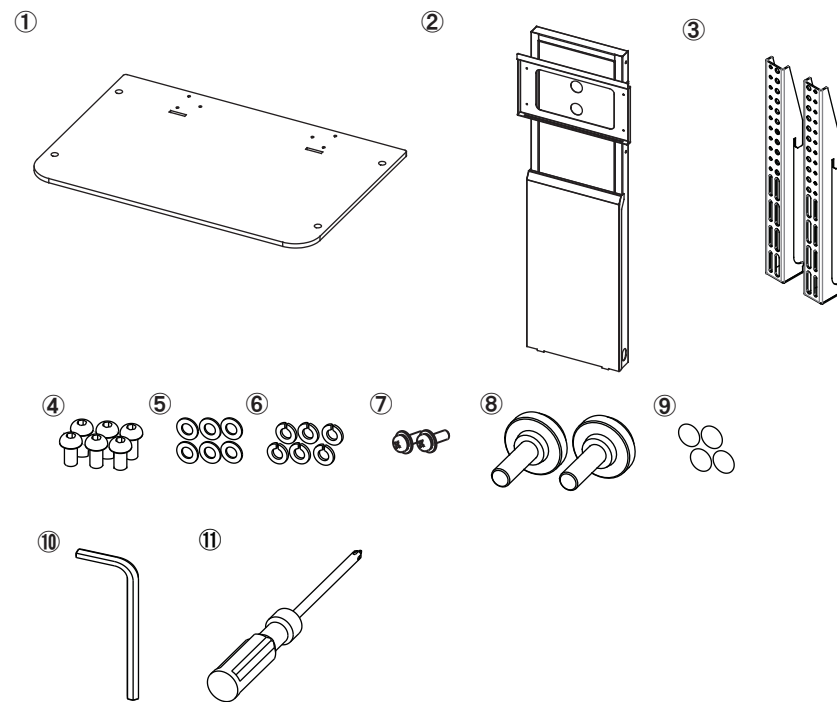
本書では危険を伴う操作・お取扱について、次の警告記号を用いて重要な部分が一目で判るようにしています。内容を良くご理解の上で本文をお読みください。

警告 この表示を無視して、誤った取扱をすると人が死亡又は、重症を負う可能性が想定される内容を示します。

注意 この表示を無視した取扱をすると、人が障害を負う可能性が想定される内容及び物的損害の発生が想定される内容を示します。

1. セット内容

番号	部品名	数量	梱包
①	ベース	1ヶ	1/2
②	メインフレーム	1ヶ	2/2
③	ディスプレイ取付金具	1set	2/2
④	六角穴付ボルトM6×10	6ヶ	2/2
⑤	平ワッシャー	6ヶ	2/2
⑥	スプリングワッシャー	6ヶ	2/2
⑦	取付金具固定ネジ	2ヶ	2/2
⑧	アジャスター	2ヶ	2/2
⑨	ブランクシール	4ヶ	2/2
⑩	六角レンチ	1ヶ	2/2
⑪	ドライバー	1ヶ	2/2
⑫	ディスプレイ取付ネジ	1set	2/2



●組立を行う前に

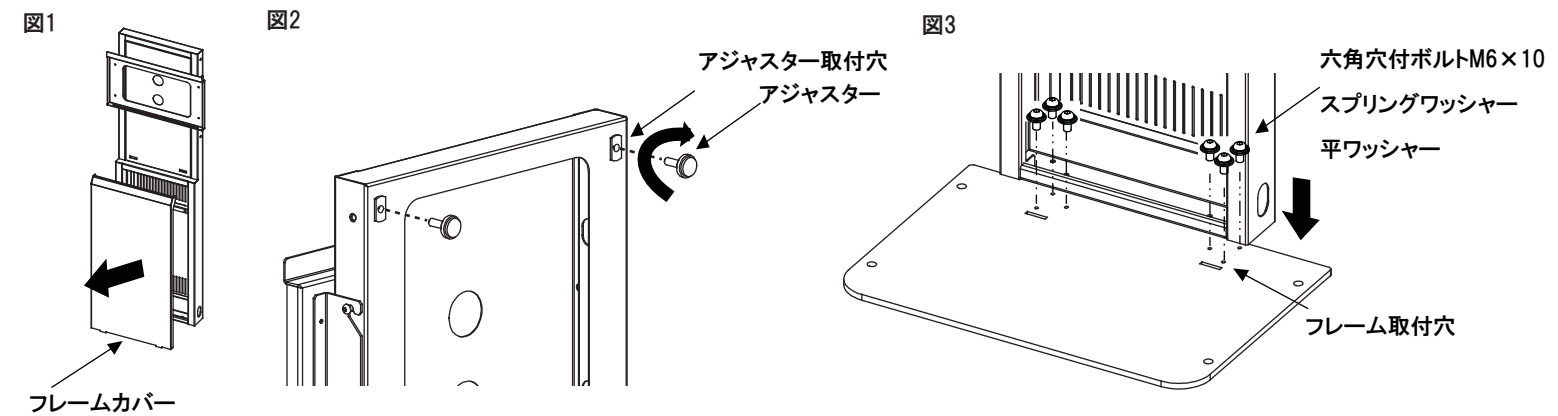
- 組立てる前に必ず内容物を確認してください。
- 組立てる際は広い場所で作業し、毛布などで床面にキズがつかない様行ってください。
- 組立作業はなるべく複数の作業員で行ってください。転倒し怪我をする恐れがあります。

2. 組立手順 **警告**

1. メインフレーム **警告**

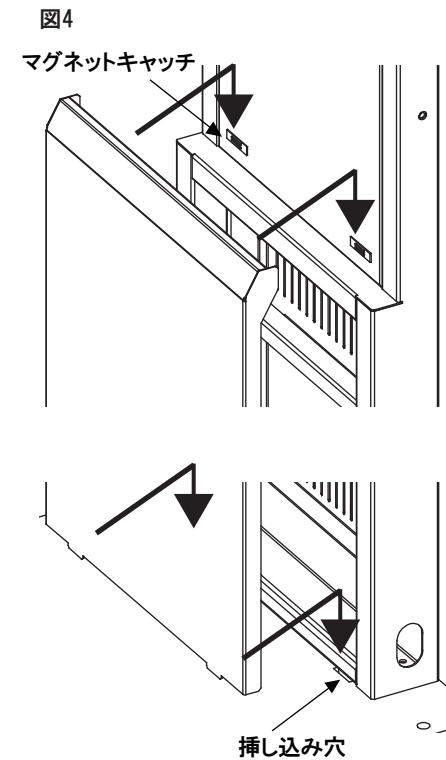
警告
メインフレームを組立てる際は二人以上で行いメインフレームが転倒しないよう保持して組立ててください。メインフレームを固定するネジはしっかりと固定してください。

- メインフレームからテープで固定されているフレームカバーを外してください。(図1)
- メインフレーム背面のアジャスター取付穴にアジャスターを時計回りに回して取付けてください。(図2)
- メインフレーム側から六角穴付ボルトM6×10にスプリングワッシャー、平ワッシャーの順に通してベースのフレーム取付穴を用いて固定してください。(図3)
※メインフレームには前後があります。
※アンカーボルト固定する場合、予めベース裏のゴム板を外してフレームと固定してください。



2. フレームカバー

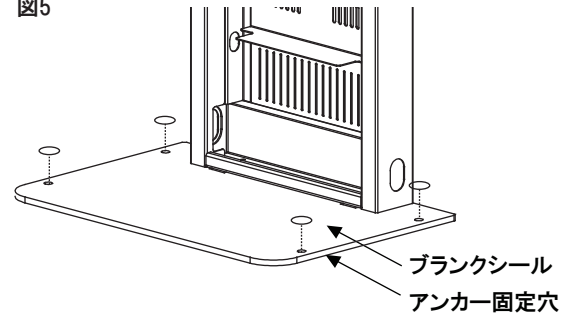
- フレームカバー下部をベースの挿し込み穴に挿入してフレームカバー上部でマグネット固定してください(図4)



3 アンカー固定穴

- アンカーボルトで固定する場合、アンカー固定穴を使用してください。
 - アンカーボルトで固定しない場合、アンカー固定穴にブランクシールを貼りつけてください。(図5)
- ※アンカーボルトは付属しておりませんので、適切なアンカーボルトを工事施工会社または工務部門の方へご相談頂き設置作業を行ってください。

図5



4 マウントプレート ⚠ 警告

⚠ 警告
マウントプレートを取付ける際は二人以上で行いマウントプレートが落下しないよう保持して組立ててください。

- ディスプレイの取付高さを変更する場合、マウントプレート下側を固定している左右の六角穴付ボルトを六角レンチで取り外してください。(図6)
- マウントプレート上側の六角穴付ボルトを六角レンチで2回転ほど緩めてマウントプレートを取り外してください。(図7)
- 緩めたネジを取り外し、マウントプレートの取り付けの高さを確認し固定する位置の上部穴にボタンボルト軽く止めて先程までと逆の手順でマウントプレートを固定してください。

図6

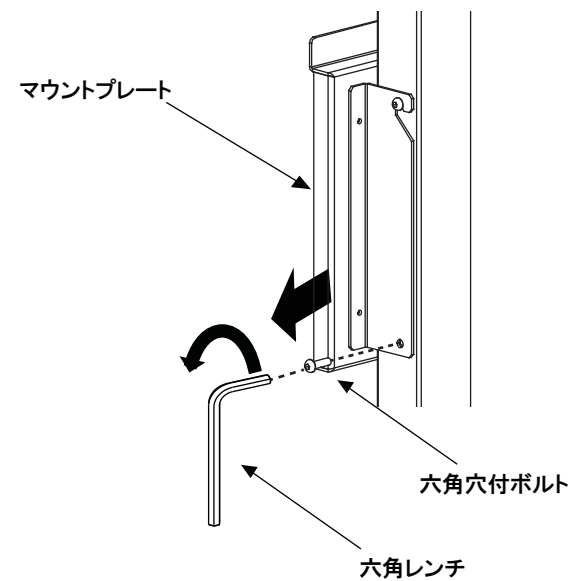


図7

