

注意 ご使用になる前に必ずお読みください。(本書は大切に保管してください)

安全にご使用頂くために

本書では危険を伴う操作・お取扱について、次の警告記号を用いて重要な部分が一目で判るようにしています。内容を良くご理解の上で本文をお読みください。

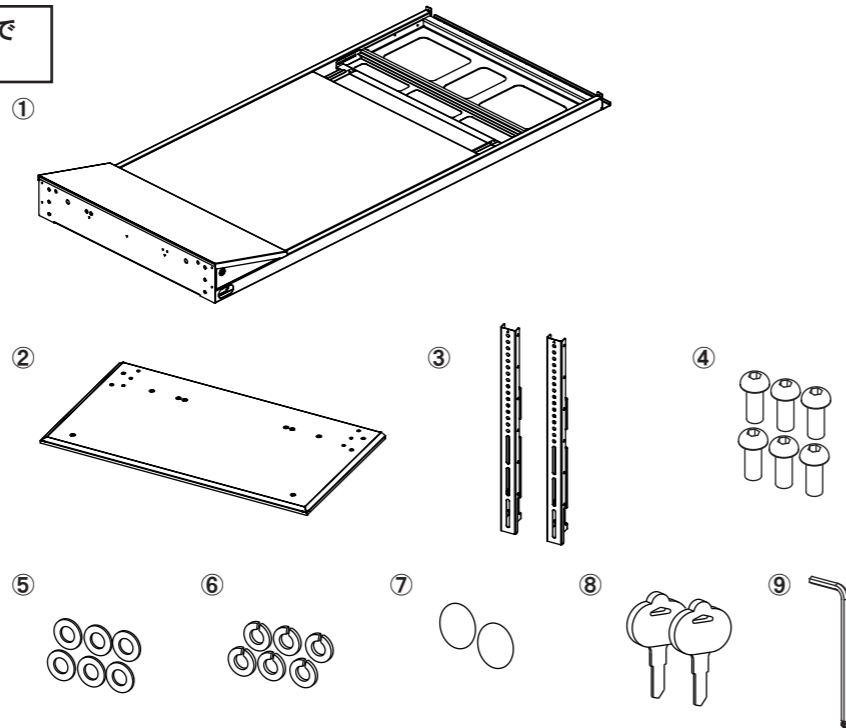
警告 この表示を無視して、誤った取扱をすると人が死亡又は、重症を負う可能性が想定される内容を示します。

注意 この表示を無視した取扱をすると、人が障害を負う可能性が想定される内容及び物的損害の発生が想定される内容を示します。

1. セット内容

※組立にはプラスドライバーを使用しますのでご用意ください。

番号	部品名	数量	梱包
①	メインフレーム	1ヶ	1/2
②	ベース	1ヶ	2/2
③	ディスプレイ取付金具	1set	2/2
④	六角穴付ボルト M6×20	6ヶ	2/2
⑤	平ワッシャ	6ヶ	2/2
⑥	スプリングワッシャ	6ヶ	2/2
⑦	ブラックシール	2ヶ	2/2
⑧	鍵	2ヶ	2/2
⑨	六角レンチ	1ヶ	2/2
⑩	ディスプレイ取付ネジ	1set	2/2



2. 組立手順

●組立を行う前に

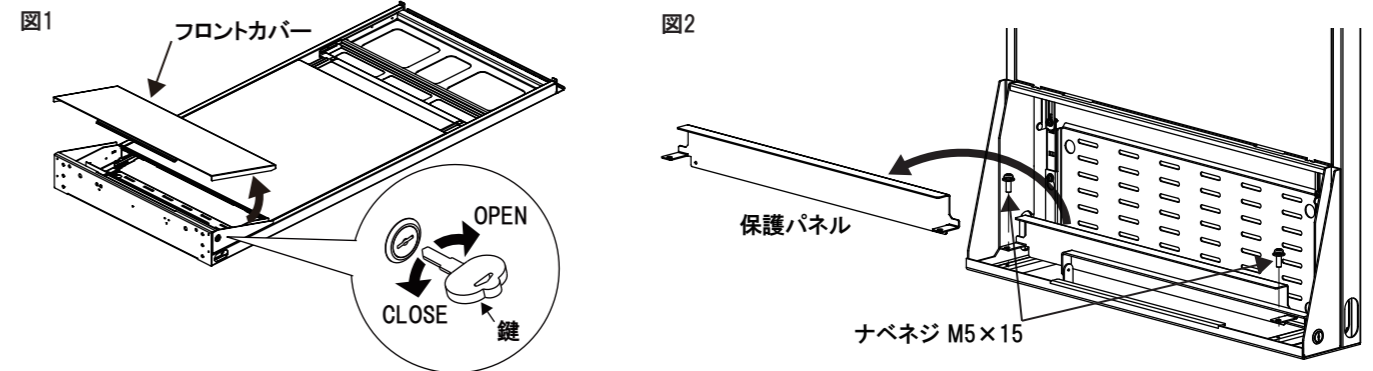
- 組み立てる前に必ず内容物を確認してください。
- 組み立てる際は広い場所で作業し、毛布などで床面にキズがつかない様行ってください。
- 組立作業はなるべく複数の作業者で行ってください。転倒し怪我をする恐れがあります。

1 メインフレーム

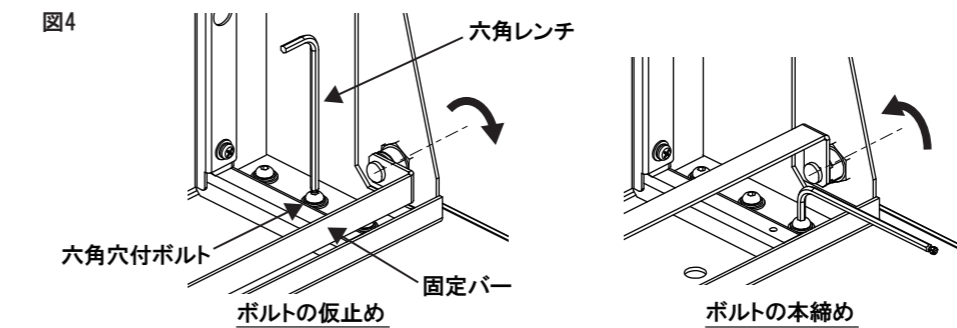
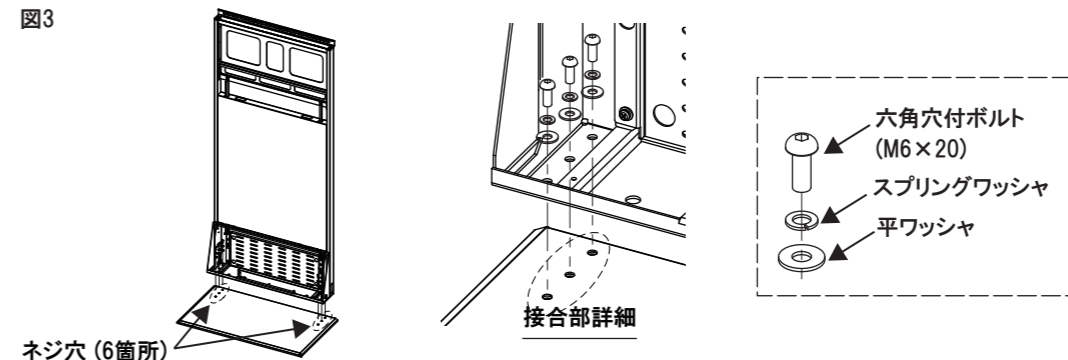


- メインフレームを組立てる際は二人以上で行いメインフレームが転倒しないよう保持して組立ててください。
- メインフレームを固定するボルトはしっかりと固定してください。

- メインフレーム右側下部に、フロントカバー固定用の鍵穴があります。付属の鍵を使用して、フロントパネルを取り外してください。(図1)
- メインフレーム下部にある保護パネルを取り外しておいてください。(図2)



- メインフレームをベースのネジ穴に合わせ、六角穴付ボルトM6×20にスプリングワッシャ、平ワッシャの順に通し六角レンチにて6ヶ所しっかりと固定してください。(図3)
- ※メインフレームの向きに注意して取付を実施してください。
- 鍵を回すことで、固定バーの向きが調整できます。組立時に支障が無い向きに調整しながら作業してください。(図4)
- メインフレーム取付後、先ほど取り外した保護パネルを再度取り付けてください。



2 アンカー固定穴



- アンカー固定による設置を行う際は、必ず専門の業者に依頼して施工してください。
- 施工用のアンカーボルト等は付属しておりませんので、必要に応じたものをご用意ください。

- アンカーボルトで固定しない場合は、前方2箇所のアンカー固定穴にブラックシールを貼りつけてください。(図5)
 - アンカーボルトで固定する場合は、以下のピッチを参考にアンカー固定を行ってください。(図6)
- ※アンカーボルトは付属しておりませんので、適切なアンカーボルトを工事施工会社または工務部門の方へご相談頂き設置作業を行ってください。

