

**注意** ご使用になる前に必ずお読みください。(本書は大切に保管してください)

## 安全にご使用頂くために

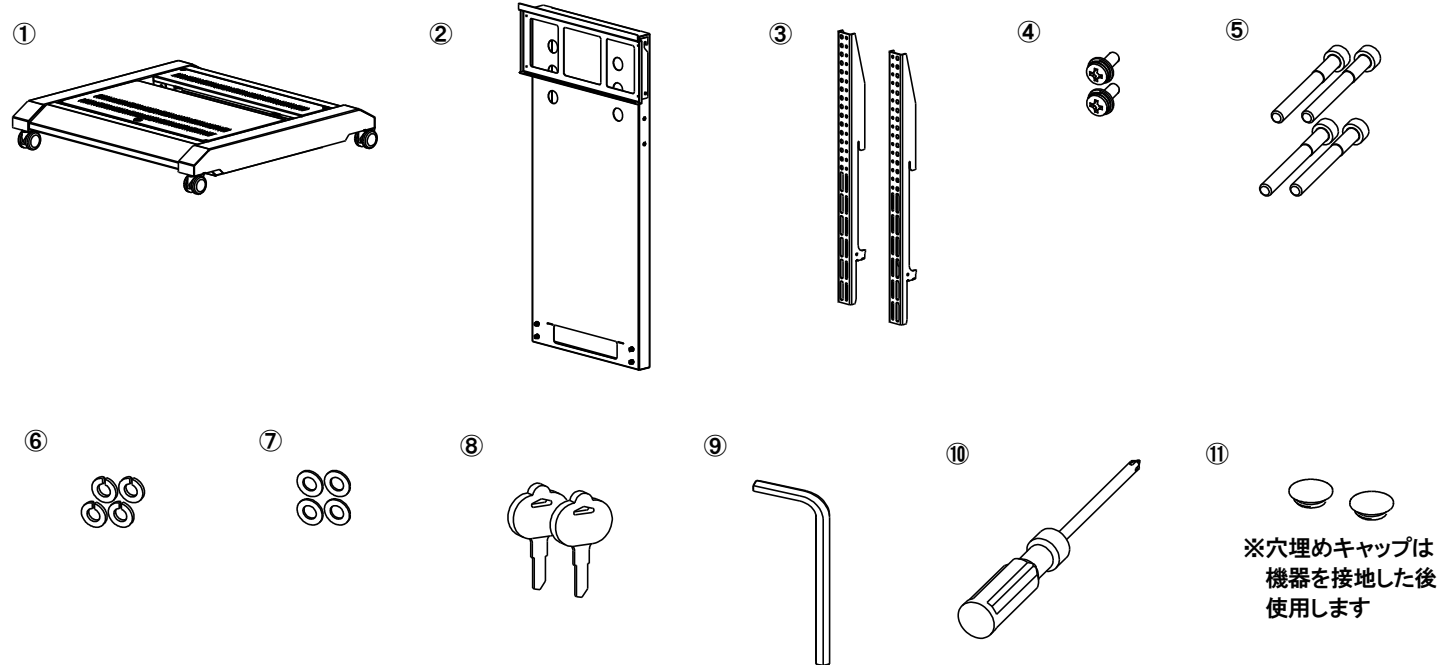
本書では危険を伴う操作・お取扱について、次の警告記号を用いて重要な部分が一目で判るようにしています。内容を良くご理解の上で本文をお読みください。

**警告** この表示を無視して、誤った取扱をすると人が死亡又は、重症を負う可能性が想定される内容を示します。

**注意** この表示を無視した取扱をすると、人が障害を負う可能性が想定される内容及び物的損害の発生が想定される内容を示します。

## 1. セット内容

番号	部品名	数量	番号	部品名	数量	番号	部品名	数量
①	キャスターベース	1ヶ	⑤	六角穴付ボルト M8×80	4ヶ	⑨	六角レンチ	1ヶ
②	メインフレーム	1ヶ	⑥	スプリングワッシャー	4ヶ	⑩	ドライバー	1ヶ
③	ディスプレイ取付金具	2ヶ	⑦	平ワッシャー	4ヶ	⑪	穴埋めキャップ	2ヶ
④	取付金具固定ネジ	2ヶ	⑧	収納部鍵	2ヶ	⑫	ディスプレイ取付ネジセット	1ヶ



## ●組立を行う前に

- 組立てる前に必ず内容物を確認してください。
- 組立てる際は広い場所で作業し、毛布などで床面にキズがつかない様行ってください。
- 組立作業はなるべく複数の作業者で行ってください。転倒し怪我をする恐れがあります。

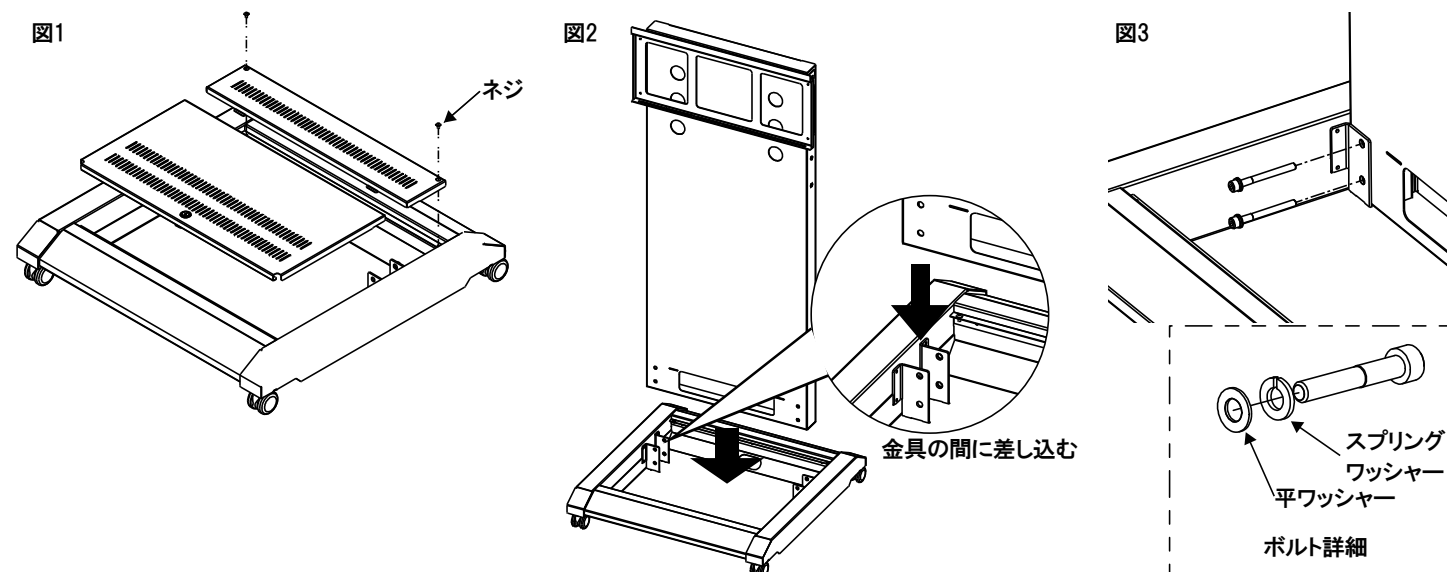
## 2. 組立手順

### 1 メインフレーム **警告**

#### **警告**

■メインフレームを組立てる際は二人以上で行いメインフレームが転倒しないよう保持して組立てください。

- キャスターベースの前蓋、背面蓋を取り外してください。背面蓋はネジで固定されていますのでドライバーにて左右のネジを外してください。(図1)
- キャスターベース内部の金具にフレームを差し入れてください。(図2)
- 差し込んだ金具に付属の六角穴付ボルトM8×80にスプリングワッシャー・平ワッシャーを通し、六角レンチにて左右4ヶ所しっかりと締め、メインフレームを固定して下さい。(図3)



### 2 マウントプレート **警告**

#### **警告**

■マウントプレートの取り外し、取付けの際は二人以上で行いマウントプレートが落下しないよう保持して組立てください。

■固定するボルトが緩まないようしっかりと固定してください。

- マウントプレートは出荷時メインフレームに固定されていますので必要に応じて任意の位置に調整してください。
- 左右、下部のボルトを取り外し、上部のボルトを緩めるとマウントプレートが外れます。取付けの際は取り外しの逆手順で取付けてください。(図4)
- ※上部ボルトは引っ掛けになっていますので任意の位置で固定した後は上部のボルトもしっかりと固定してください。

図4

