

**注意** ご使用になる前に必ずお読みください。(本書は大切に保管してください)

**安全にご使用頂くために**

本書では危険を伴う操作・お取扱について、次の警告記号を用いて重要な部分が一目で判るようにしています。内容を良くご理解の上で本文をお読みください。

**警告** この表示を無視して、誤った取扱をすると人が死亡又は、重症を負う可能性が想定される内容を示します。

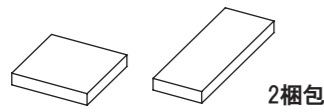
**注意** この表示を無視した取扱をすると、人が障害を負う可能性が想定される内容及び物的損害の発生が想定される内容を示します。

1. セット内容

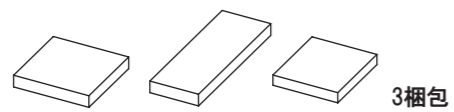
1 梱包内容

■各タイプによって梱包の数量が異なります。組立前に全ての部品が揃っているかご確認ください。

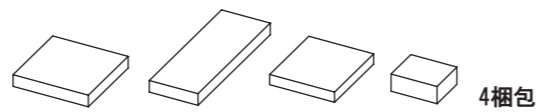
ミニマムタイプ



エコノミータイプ



フルスペックタイプ

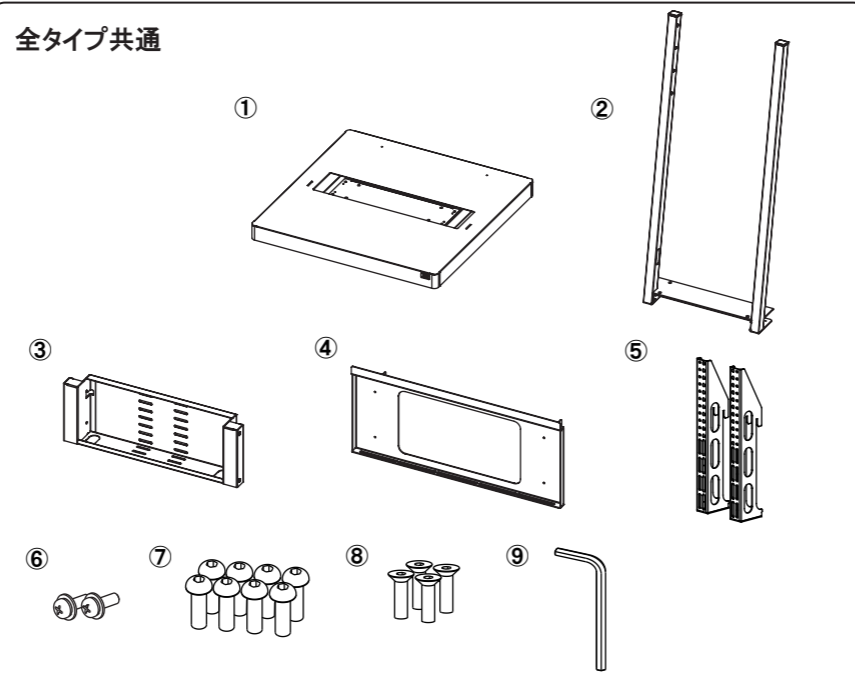


2 セット内容

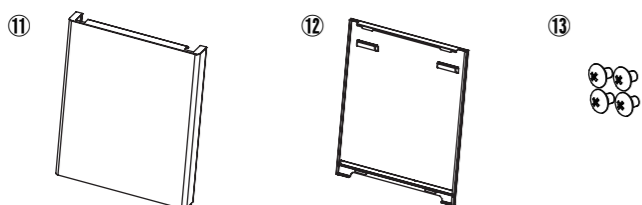
※組立にはプラスドライバーを使用しますのでご用意ください。

番号	部品名	梱包番号	数量
①	ベース	1/4	1ヶ
②	メインフレーム	2/4	1ヶ
③	マウントユニット	2/4	1ヶ
④	マウントプレート	2/4	1ヶ
⑤	ディスプレイ取付金具	2/4	1set
⑥	ナベネジ M5×15	2/4	2ヶ
⑦	ボタンボルト M6×15	2/4	8ヶ
⑧	皿ボルト M6×20	2/4	4ヶ
⑨	六角レンチ	2/4	1ヶ
⑩	ディスプレイ取付ネジ	2/4	1set
⑪	フレームカバー	3/4	1ヶ
⑫	背面カバー	3/4	1ヶ
⑬	トラスネジ M4×6	3/4	4ヶ
⑭	機器収納BOX	4/4	1ヶ
⑮	ローレットネジ	4/4	2ヶ
⑯	鍵	4/4	1set

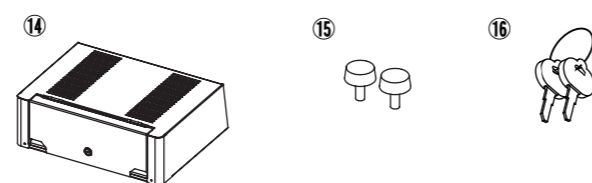
全タイプ共通



エコノミータイプ、フルスペックタイプ



フルスペックタイプ



●組立を行う前に

- 組立てる前に必ず内容物を確認してください。
- 組立てる際は広い場所で作業し、毛布などで床面にキズがつかない様行ってください。
- 組立作業はなるべく複数の作業者で行ってください。転倒し怪我をする恐れがあります。

2. 組立手順

1 メインフレーム **警告**

- メインフレームを組立てる際は二人以上で行いメインフレームが転倒しないよう保持して組立てください。
- キャスターのストッパーをロックして組立を行ってください。

- ベース中央にある角穴にメインフレームを差し込み、メインフレームが倒れないよう保持してください。(図1)
- ※ベースには前後がありますので、メインフレームを差し込む方向に注意してください。(図2)
- 付属の皿ボルトM6×20をネジ穴に通し、六角レンチにて4箇所しっかりと固定してください。(図3)

図1

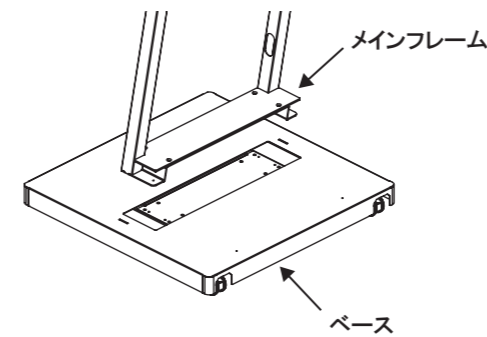


図2

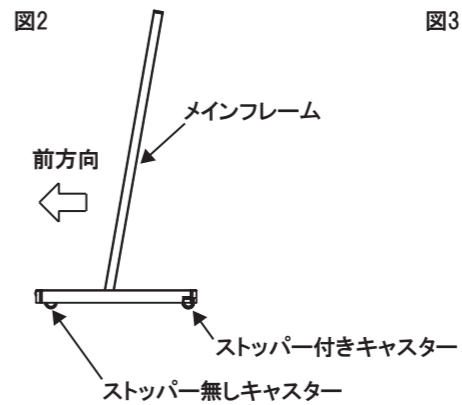
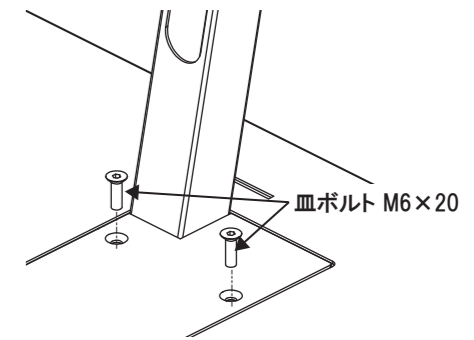


図3



2 マウントユニット

- ディスプレイの高さを決め、ボルトを通す穴の位置を確認し、付属のボタンボルトM6×15を半分くらいまでしめてください。取付けたボタンボルトにマウントユニットを引っ掛けます。(図4)
- マウントユニット下部の取付穴をボタンボルトにて固定し、上部のボルトもしっかりと固定してください。(図5)

図4

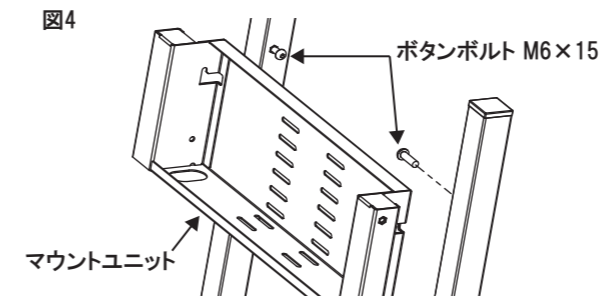
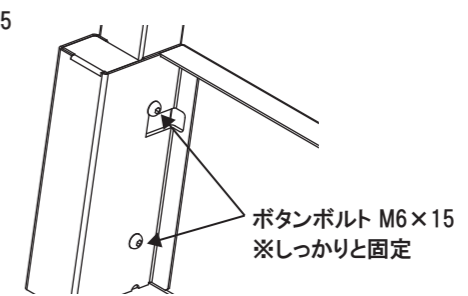


図5

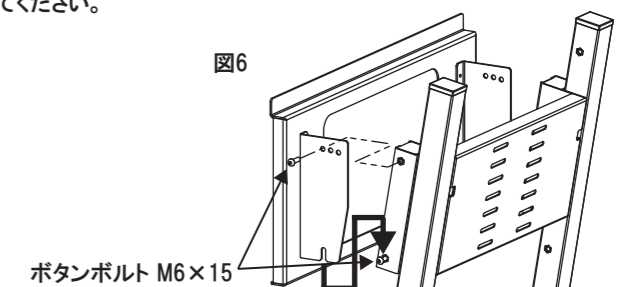


3 マウントプレート **注意**

- マウントプレートを取り付ける際は複数の作業者で行い、マウントプレートが落下しないよう保持して作業してください。

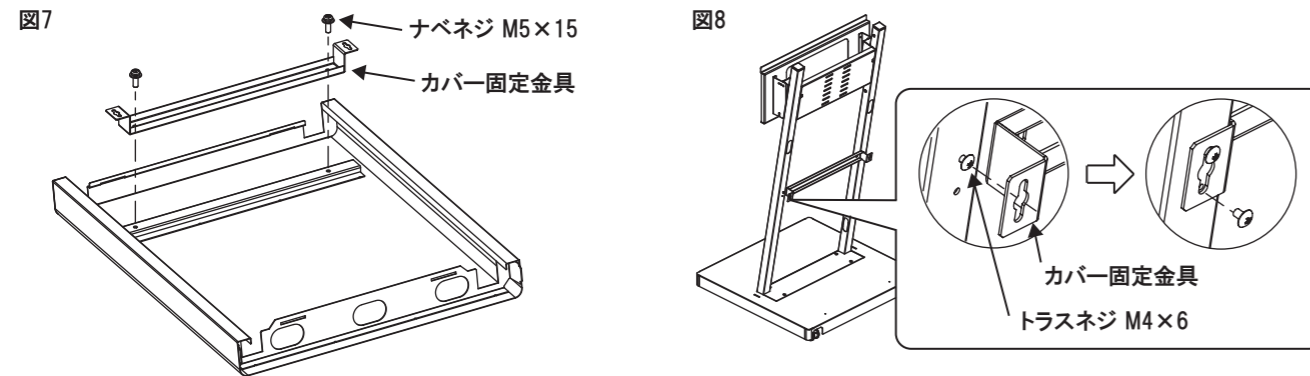
- マウントプレートを取り付ける際は、マウントユニット下部にある取付穴に付属のボタンボルトM6×15を半分くらいまでしめ、マウントプレートを引っ掛けてください。(図6)
- 上部の取付穴をボタンボルトにて固定し、下部のボルトもしっかりと固定してください。

図6

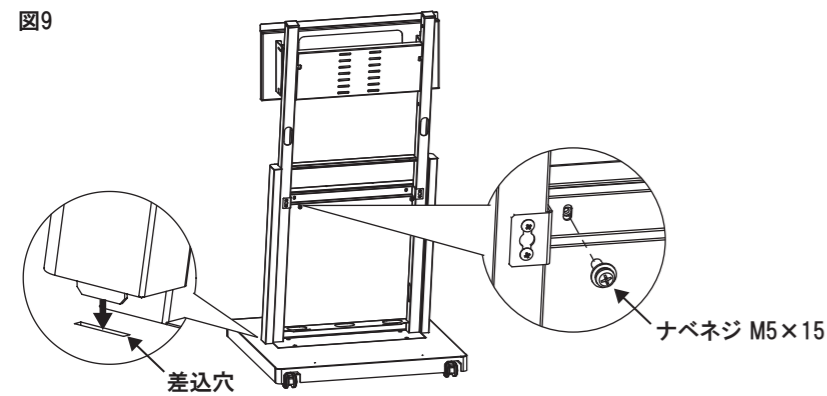


## 4 フレームカバー ※エコノミータイプ、フルスペックタイプのみ

- フレームカバーの裏側にネジ止めてあるカバー固定金具を取り外してください。(図7)
- 取り外したカバー固定金具をスタンド背面側から取り付けます。背面の上部ネジ穴に付属のトラスネジM4×6を半分くらいまでしめカバー固定金具を引っ掛けてください。(図8)
- 下部のネジをトラスネジM4×6で固定し、上部のネジもしっかりと固定してください。



- フレームカバーをベース左右にある穴に挿し込み、背面側から先ほど取り外したナベネジM5×15で固定してください。(図9)



## 5 機器収納BOX ※フルスペックタイプのみ

- ベース後方に機器収納BOXを設置し、ベース側のネジ穴と機器収納BOX側の穴の位置を合わせ添付のローレットネジで固定してください。(図10)

