

注意 ご使用になる前に必ずお読みください。(本書は大切に保管してください)

安全にご使用頂くために

本書では危険を伴う操作・お取扱について、次の警告記号を用いて重要な部分が一目で判るようにしています。内容を良くご理解の上で本文をお読みください。

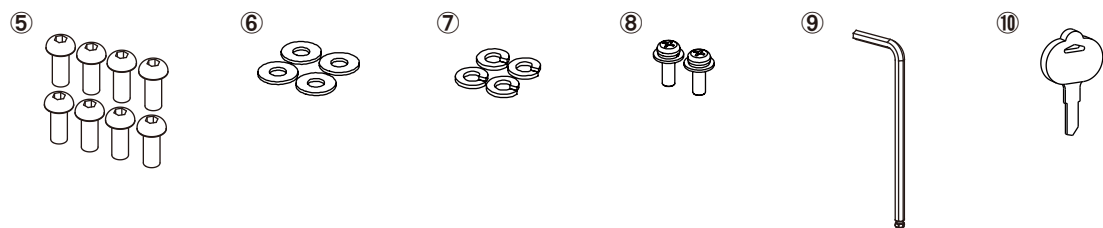
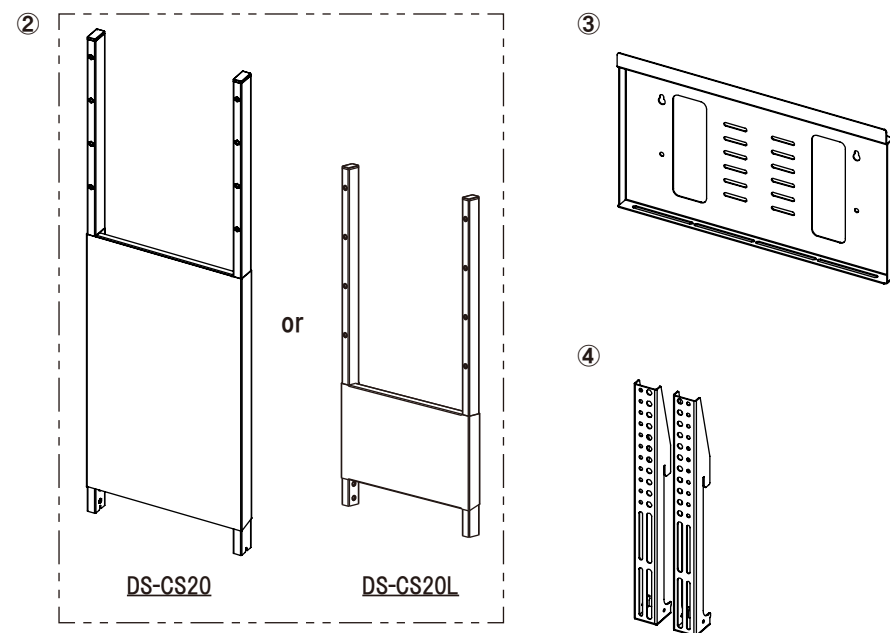
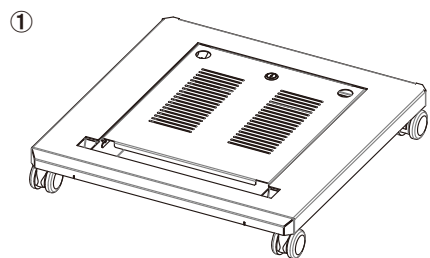
警告 この表示を無視して、誤った取扱をすると人が死亡又は、重症を負う可能性が想定される内容を示します。

注意 この表示を無視した取扱をすると、人が障害を負う可能性が想定される内容及び物的損害の発生が想定される内容を示します。

1. セット内容

※組立にはプラスドライバーを使用しますのでご注意ください。

番号	部品名	数量
①	ベース	1ヶ
②	メインフレーム	1ヶ
③	マウントプレート	1ヶ
④	ディスプレイ取付金具	2ヶ
⑤	六角穴付ボタボルト M6×15	8ヶ
⑥	平ワッシャ M6	4ヶ
⑦	スプリングワッシャ M6	4ヶ
⑧	ナベネジ M5×15	2ヶ
⑨	六角レンチ	1ヶ
⑩	機器収納部鍵	1set
⑪	ディスプレイ取付ネジ	1set



●組立を行う前に

- 組立てる前に必ず内容物を確認してください。
- 組立てる際は広い場所で作業し、毛布などで床面にキズがつかない様行ってください。
- 組立作業はなるべく複数の作業員で行ってください。転倒し怪我をする恐れがあります。

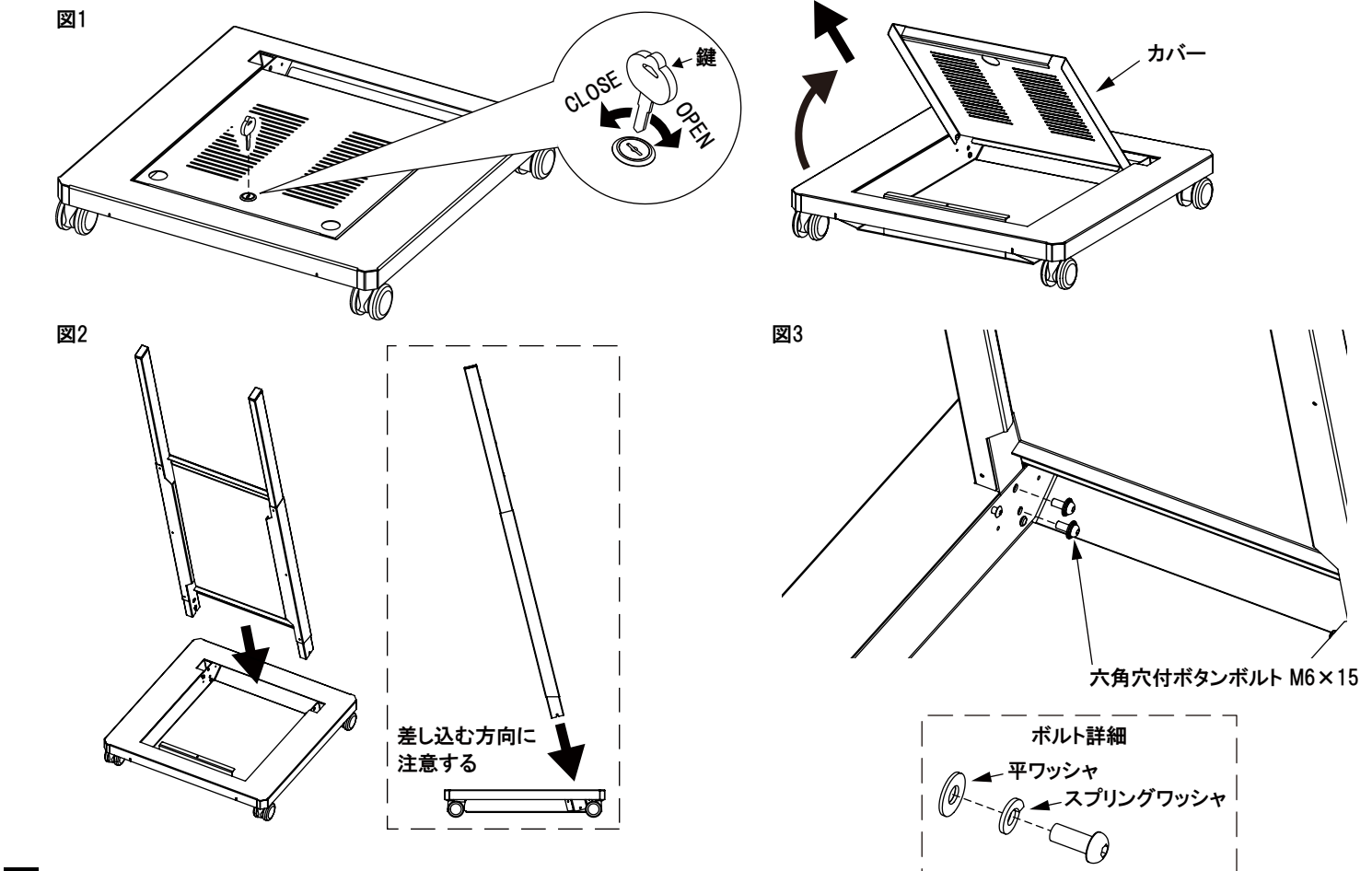
2. 組立手順

1. メインフレーム



- メインフレームを組み立てる際は必ず二人以上の作業員で行い、メインフレームが転倒しないように保持して組み立ててください。
- メインフレームとベースを固定するボルトはしっかりと固定してください。

- 添付機器収納部鍵にて解錠しカバーをベースから取り外してください。(図1)
- ベースに設けられた穴にメインフレームを押し込んでください。(図2)
- 付属の六角穴付ボタボルト M6×15にスプリングワッシャ M6、平ワッシャ M6を通してください。スプリングワッシャ M6、平ワッシャ M6を通したら、ベースに設けられた穴(4箇所)にボルトを通し、六角レンチにてベースとメインフレームをしっかりと固定してください。(図3)
- メインフレームを固定したら、機器収納スペースのカバーをベースに取り付けてください。



2. マウントプレート

- 六角穴付ボタボルト M6×15をメインフレーム上部の左右の穴(2箇所)に仮固定してください。(図4)
- マウントプレートを仮固定したボルトに引っ掛けてください。
- マウントプレート下部に設けられた穴(2箇所)にボルトを通し、仮固定していた上部のボルトとともにしっかりと固定してください。(図5)

