



注意 ご使用になる前に必ずお読みください。(本書は大切に保管してください)

■安全にご使用頂くために

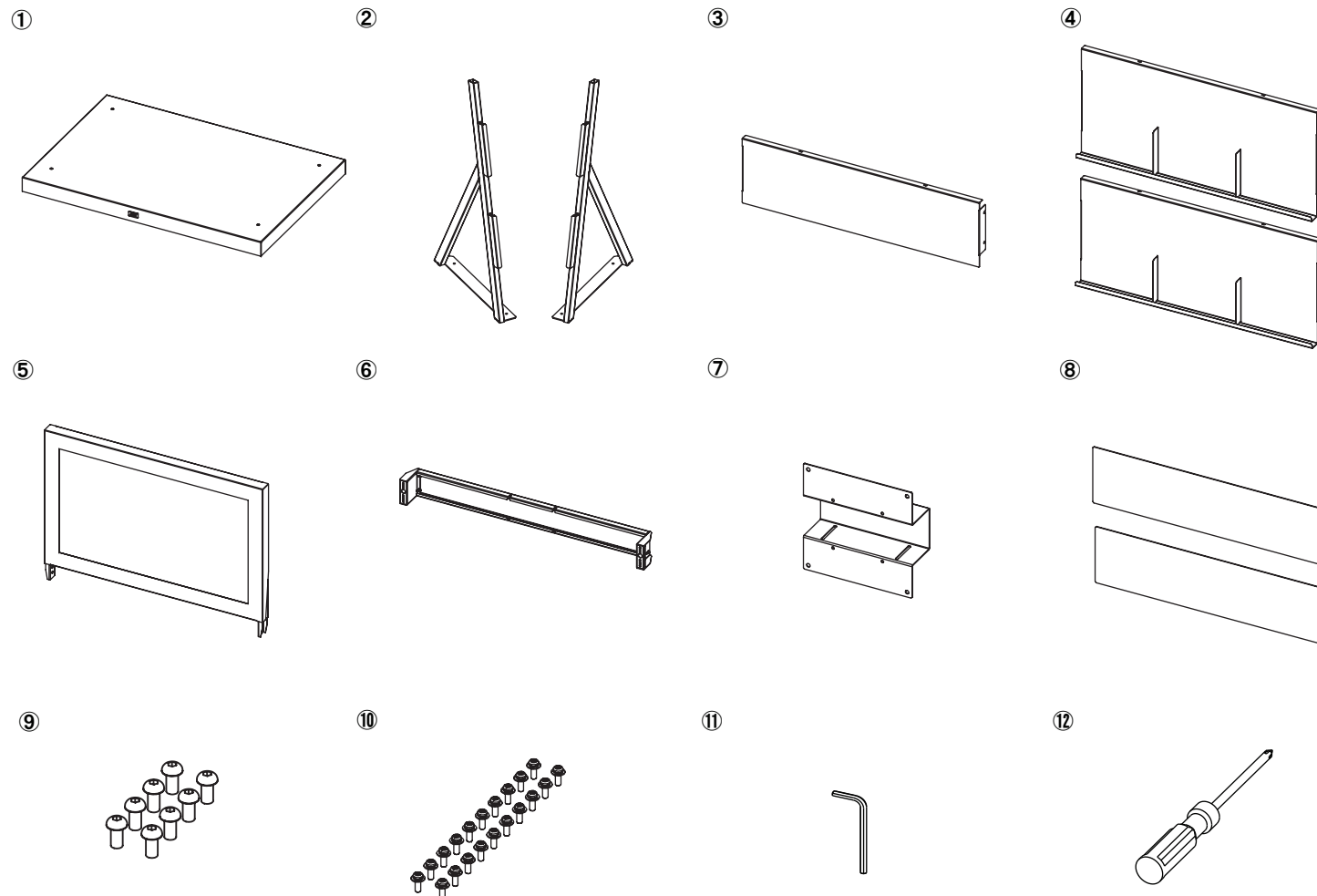
本書では危険を伴う操作・お取扱について、次の警告記号を用いて重要な部分が一目で判るようにしています。内容を良くご理解の上で本文をお読みください。

警告 この表示を無視して、誤った取扱をすると人が死亡又は、重症を負う可能性が想定される内容を示します。

注意 この表示を無視した取扱をすると、人が障害を負う可能性が想定される内容及び物的損害の発生が想定される内容を示します。

1. セット内容

番号	部品名	数量	番号	部品名	数量	番号	部品名	数量
①	ベース	1ヶ	⑥	ディスプレイ調整金具	1ヶ	⑪	六角レンチ	1ヶ
②	フレーム	2ヶ	⑦	ディスプレイ取付金具	1ヶ	⑫	ドライバー	1ヶ
③	カバー	1ヶ	⑧	アクリル板	2ヶ	⑬	ディスプレイ取り付けネジ	1set
④	収納部	2ヶ	⑨	六角穴付ボタンボルト M6×10	8ヶ			
⑤	ディスプレイ枠	1ヶ	⑩	ナベネジ M4×10	20ヶ			



●組立を行う前に

- 組立てる前に必ず内容物を確認してください。
- 組立てる際は広い場所で作業し、毛布などで床面にキズがつかない様行ってください。
- 組立作業はなるべく複数の作業者で行ってください。転倒し怪我をする恐れがあります。

2. 組立手順

1 フレーム ⚠ 警告



フレームを組立てる際は二人以上で行いフレームが転倒しないよう保持して組立ててください。

- 付属の六角穴付ボタンボルトM6×10で左右のフレームを仮止めしてください。(図1)
- ※ベース、フレームの向きに注意してください。
- カバーをM4×10ナベネジでフレームへ固定してください。(図2)
- 収納部を下から順にM4×10ナベネジでフレームへ固定してください。(図3)
- ※カバーと収納部を取り付けるフレームのネジ穴、カバーと収納部の長穴に相当するネジ穴にネジを仮止めしておき、引っ掛けるようにして取り付けます。
- ※取り付け後、左右のフレームを仮止めしている六角穴付ボタンボルトM6×10を六角レンチでしっかりと固定してください(図4)
- フレームの溝にアクリル板を取り付けてください。(図5)
- アクリル板まで取り付け後、ネジの締め忘れがないか確認してください。(図5)
- ディスプレイ枠にディスプレイを搭載後、図5に取り付け完成となります。(図6)
- ※ディスプレイの取り付けは取扱説明書を参照ください。

図1

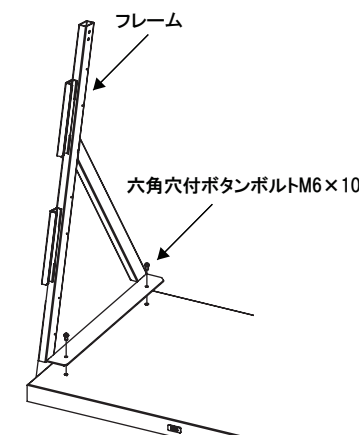


図4

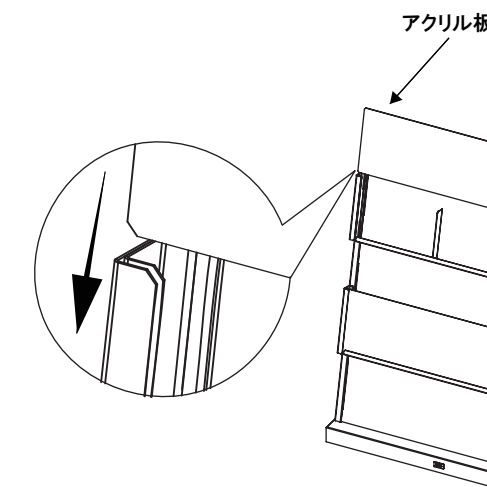


図2

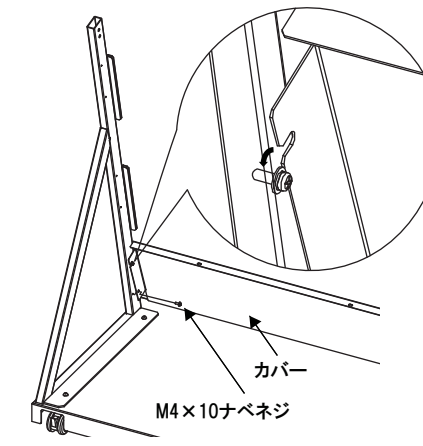


図5

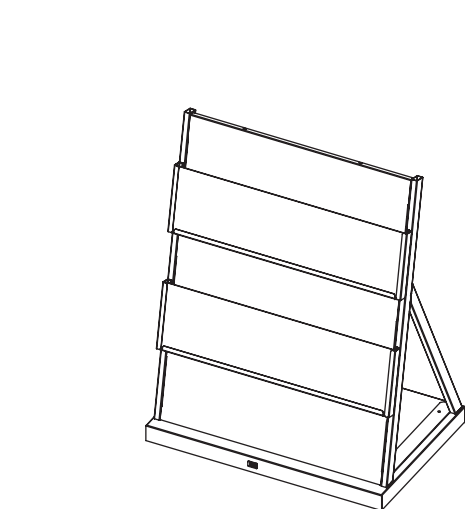


図3

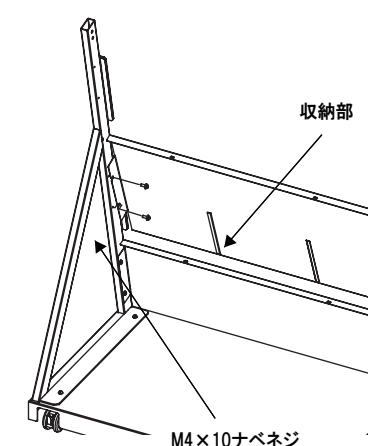


図6

