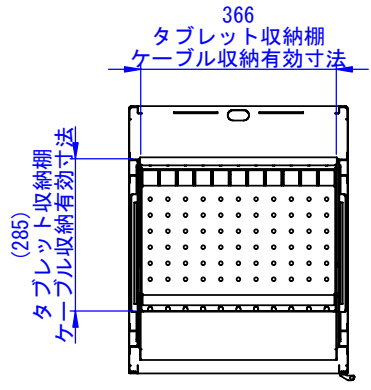


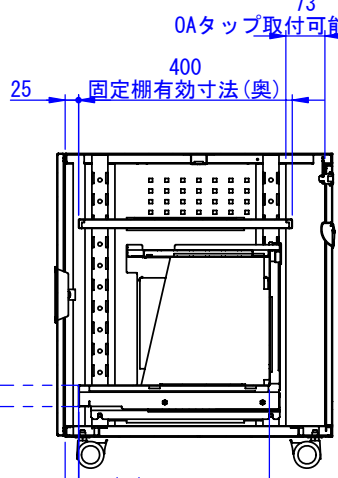
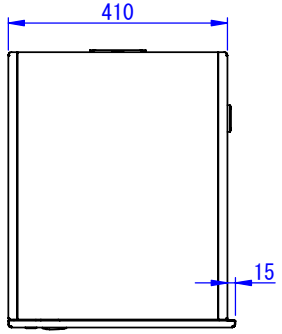
A  
B  
C  
D  
E  
F

A  
B  
C  
D  
E  
F

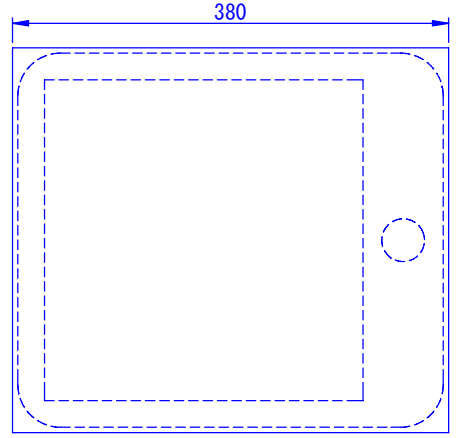
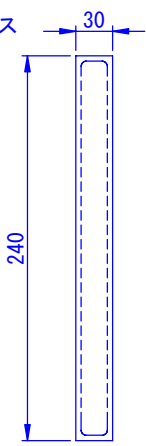
2016/12/19



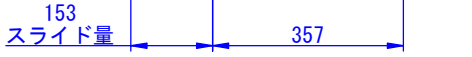
断面図 B-B



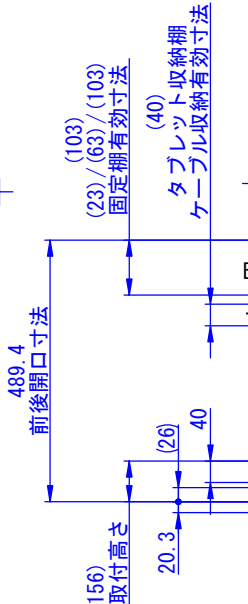
断面図 A-A



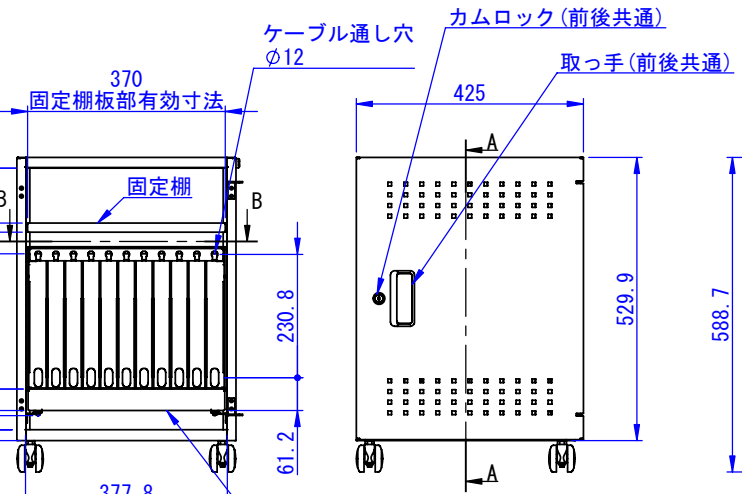
タブレット収納部最大寸法



スライド量



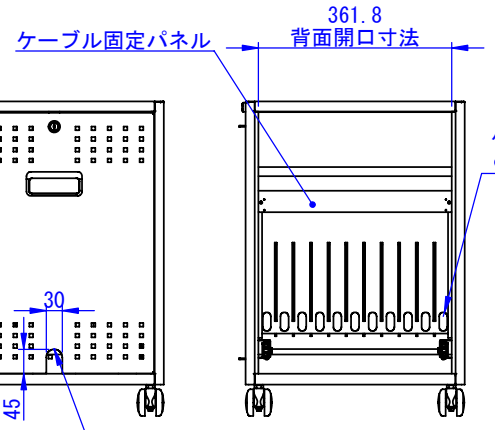
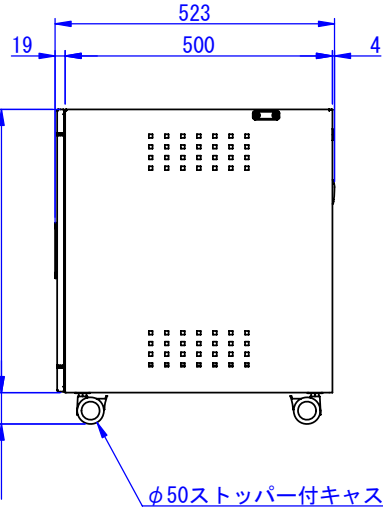
正面扉開放時



表面処理:  
N8.0半ツヤ  
重量: 26kg

(76)/(116)/(156)  
タブレット収納棚取付高さ

φ20×40  
セキュリティワイヤー通し穴



背面パネル開放時

Designed by k_kohata	Checked by -	Approved by - date 16/11/25	Filename -	Date 15/10/14	Scale 1:10
-------------------------	-----------------	--------------------------------	---------------	------------------	---------------

エス・ディ・エス株式会社	TR-11S			
	SDDV080G0001	Edition -	Sheet 1/1	