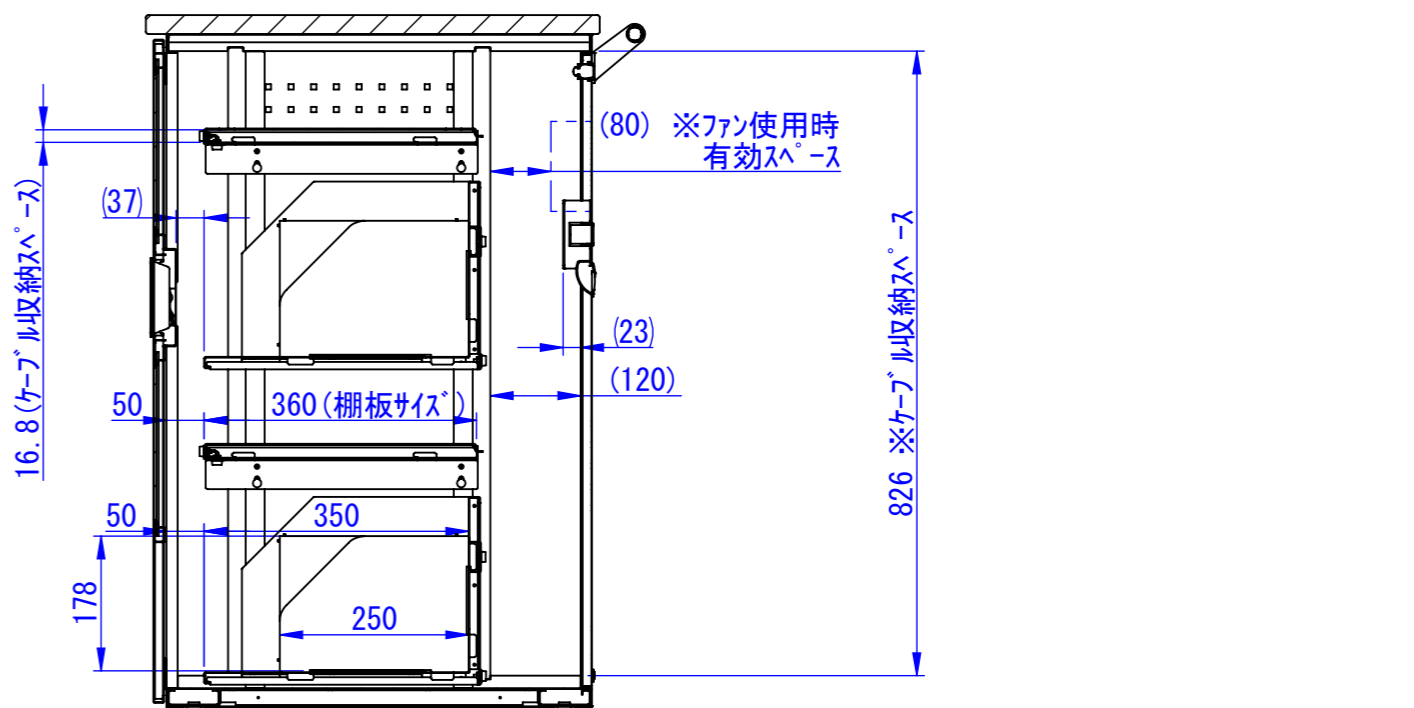
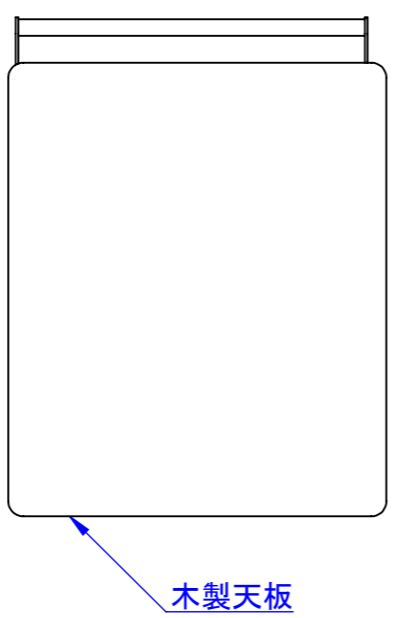
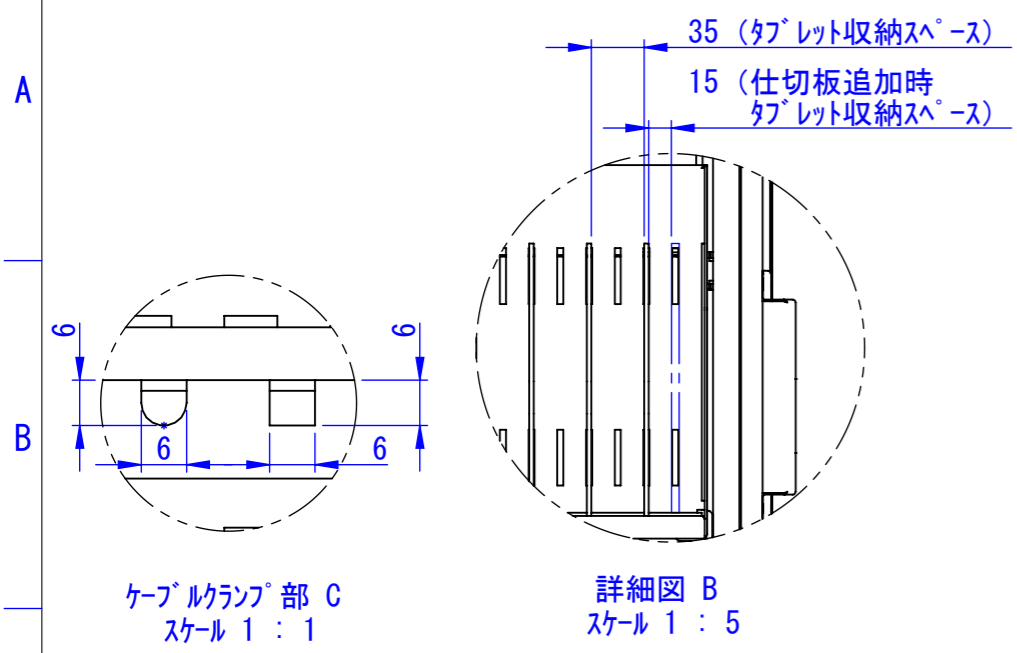
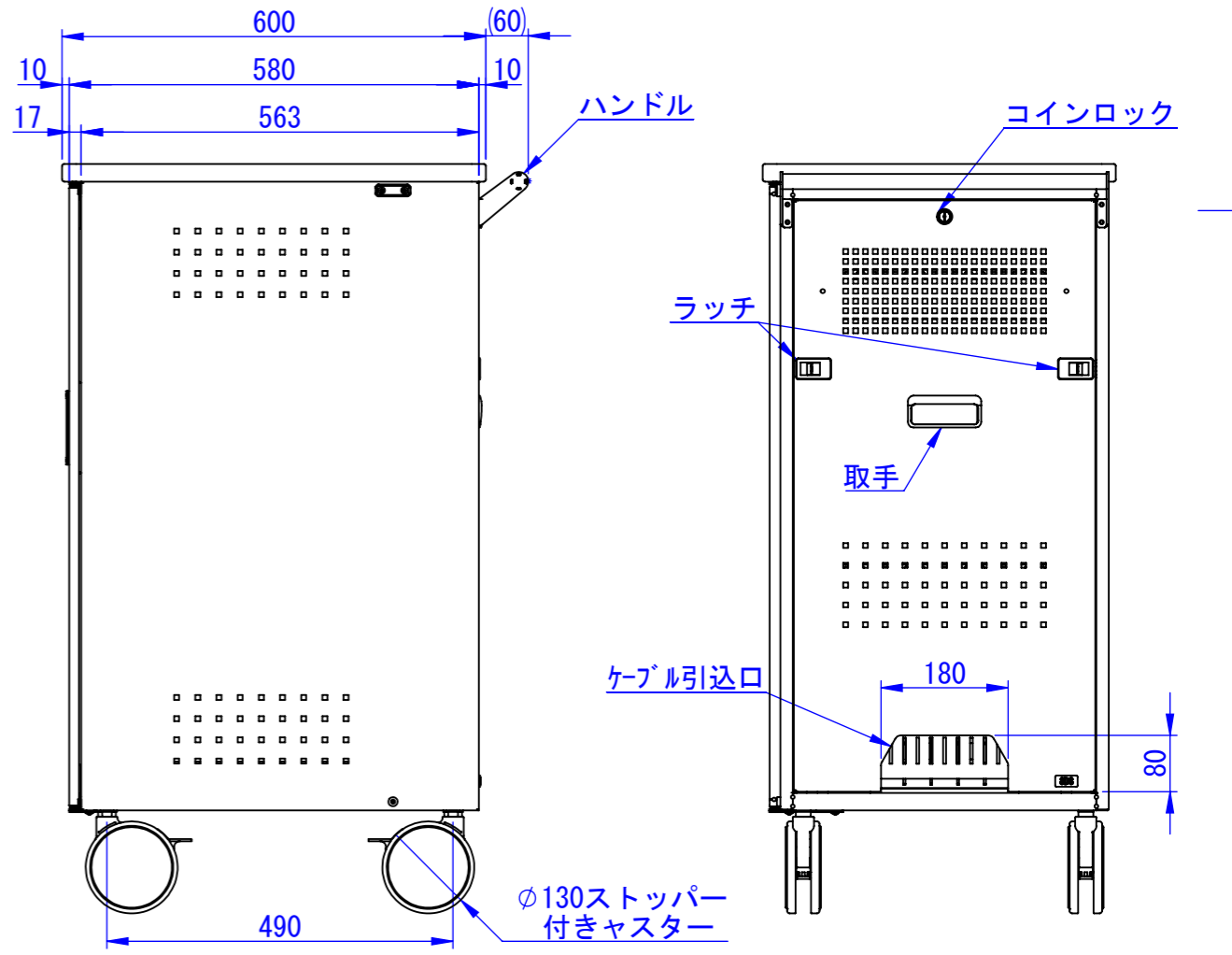


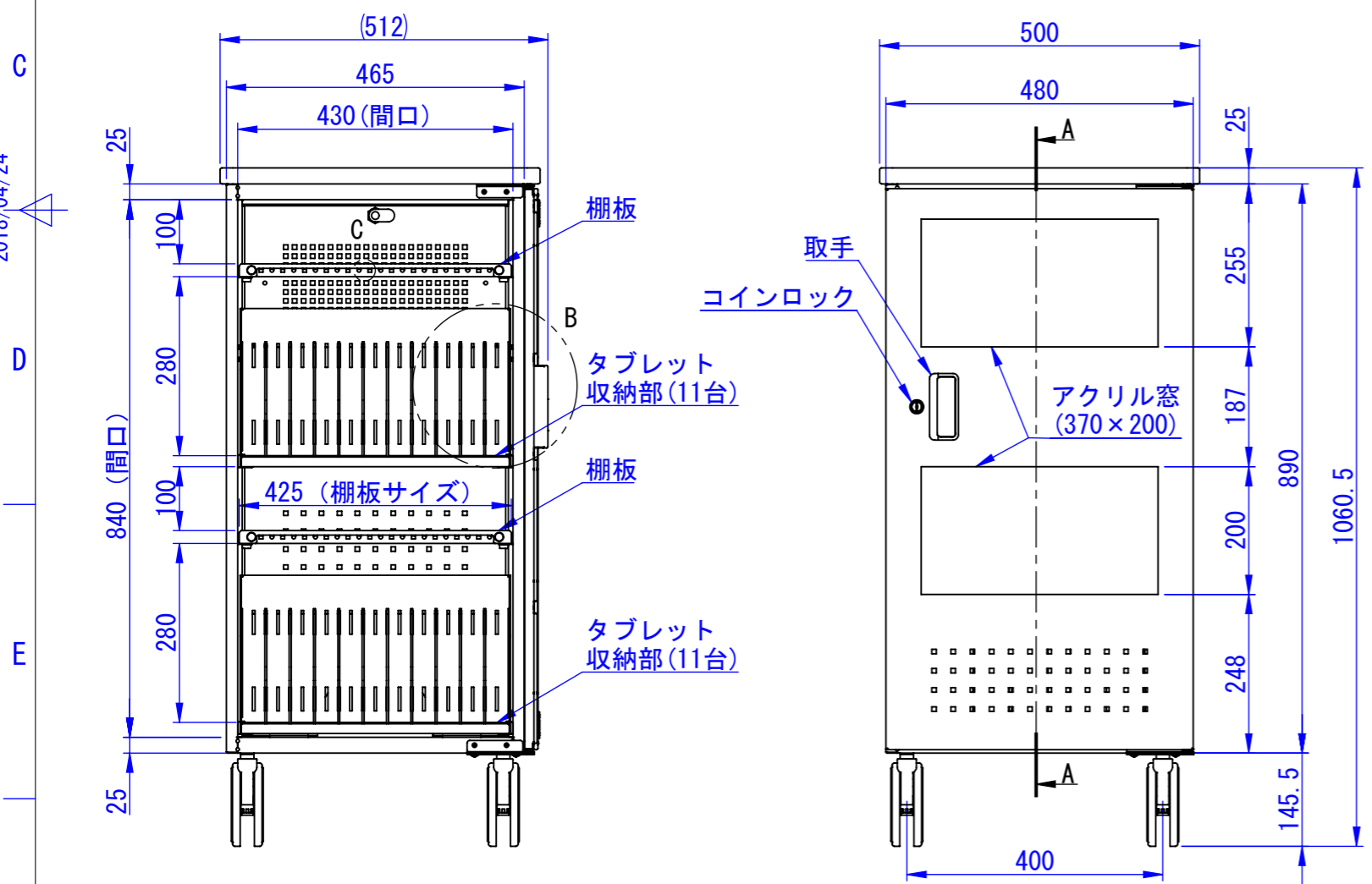
RevNo	Revision note	Date	Signature	Checked



断面図 A-A



2018/04/24



表面処理 : N8.0 半ツヤ
重量 : 57kg
タブレット収納部有効寸法 : W35×H280×D350

Designed by K_Ikeda	Checked by -	Approved by - date -	Filename -	Date 18/03/07	Scale 1:10
エス・ディ・エス株式会社			TG-22-C130		
SDDV109G0002			Edition -	Sheet 1/1	

F