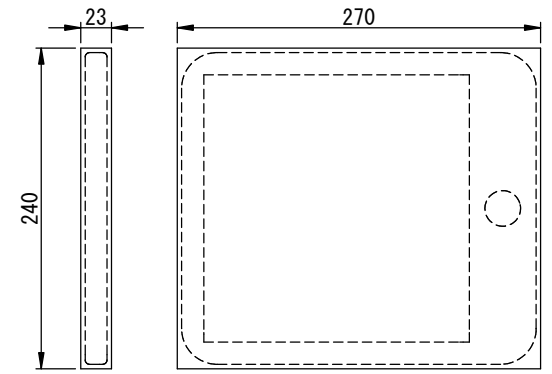
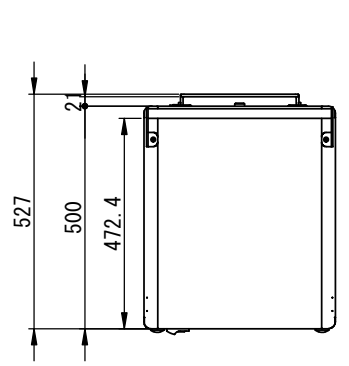
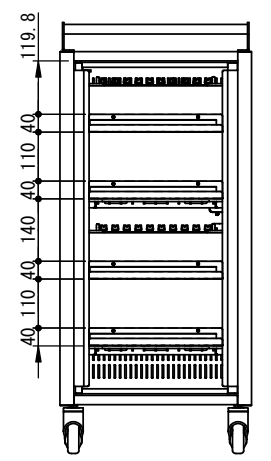


棚板上部：ケーブル収納部有効スペース

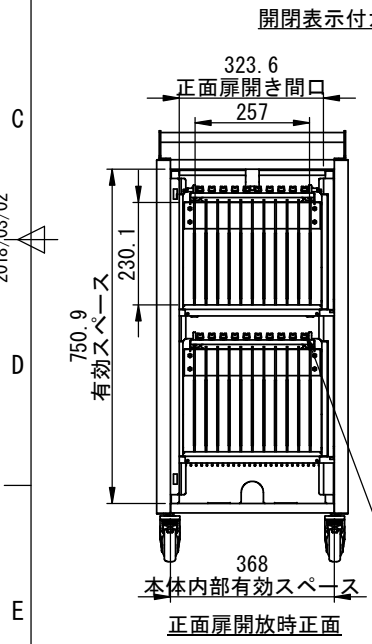


タブレット収納部最大寸法

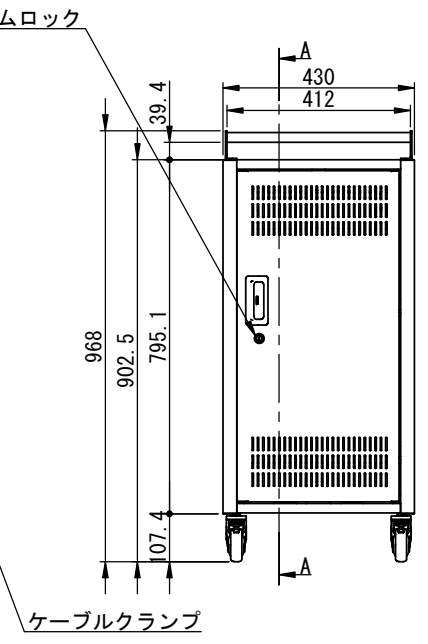


背面パネル開放時背面

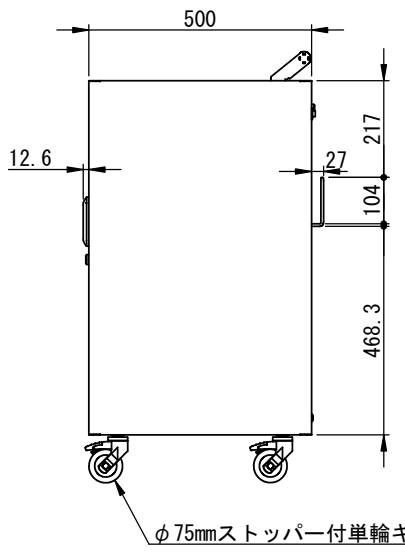
2018/03/02



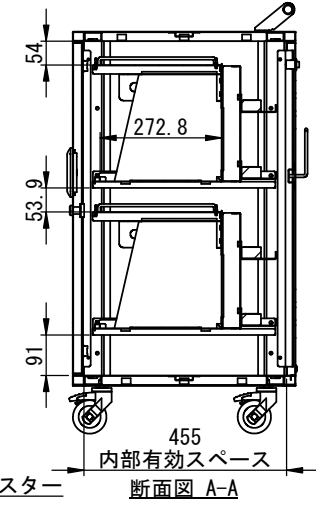
正面扉開放時正面
本体内部有効スペース



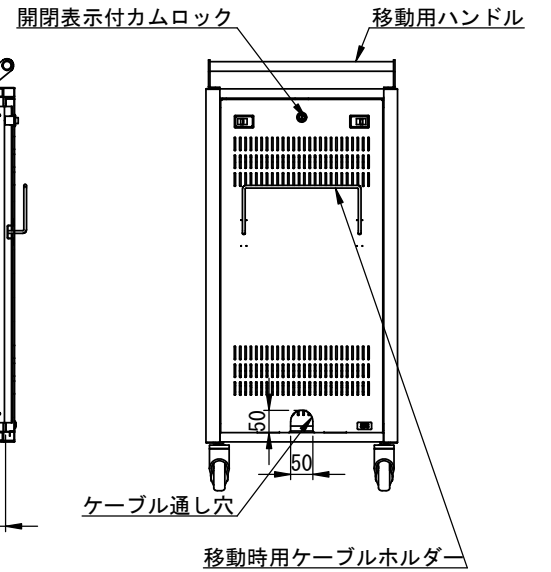
ケーブルクランプ



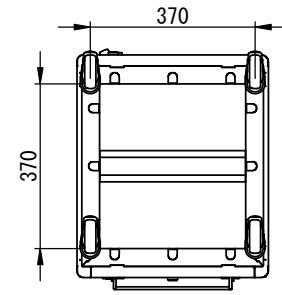
φ75mmストッパー付単輪キャスター



断面図 A-A
内部有効スペース



移動時ケーブルホルダー
ケーブル通し穴



表面処理：
 本体 N9.5ツヤ有り
 サイドカバー MCシルバー
 ハンドル MCシルバー
 重量：40kg

Designed by k_kohata	Checked by -	Approved by - date 18/03/02	Filename -	Date 14/06/23	Scale 1:12
エス・ディ・エス株式会社			TG-20		
			SDDV056G0001	Edition -	Sheet 1/1