

A

B

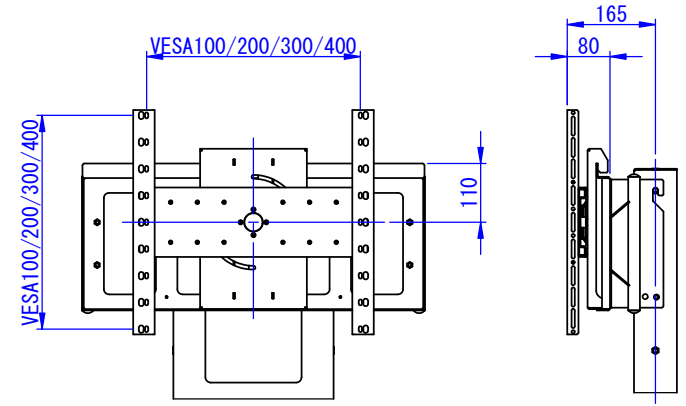
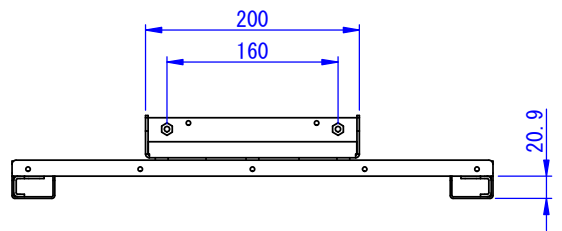
C

D

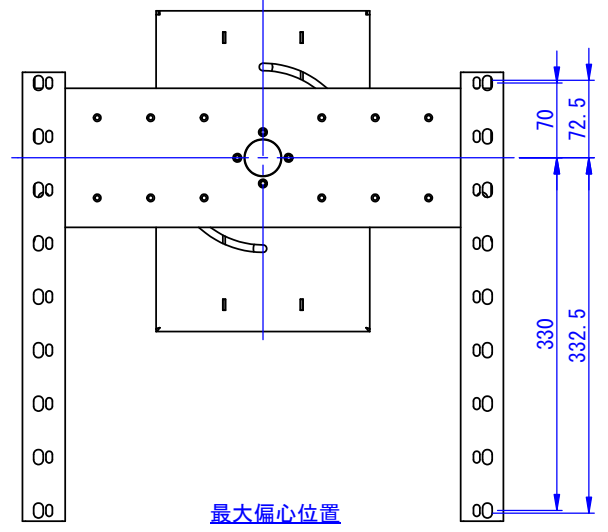
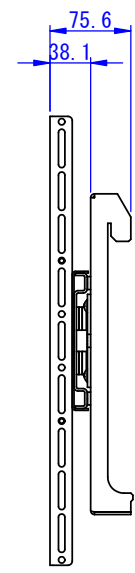
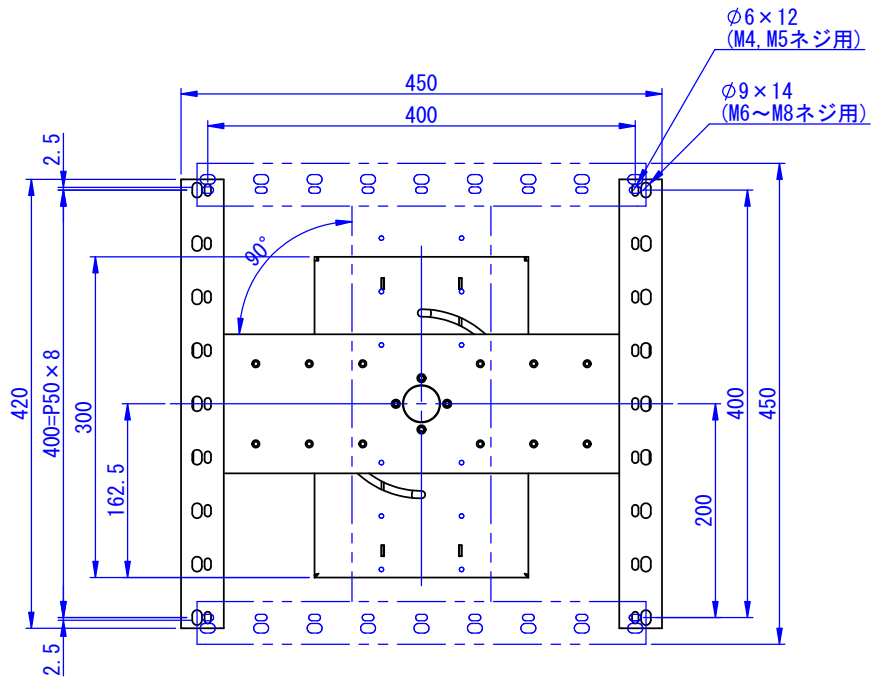
E

F

2021/10/07



取付イメージ
スケール 1 : 10



表面処理: サテンブラック

Designed by K.Kitamura	Checked by -	Approved by - date -	Filename SDDV156G0001	Date 21/10/01	Scale 1:5
エス・ディ・エス株式会社			縦横回転ユニット		
			OP-TU11	Edition -	Sheet 1/1