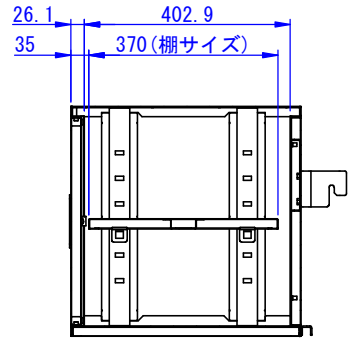
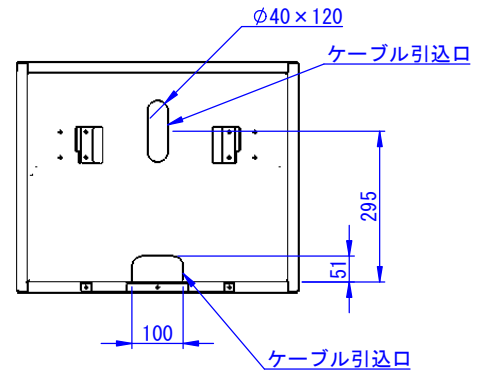
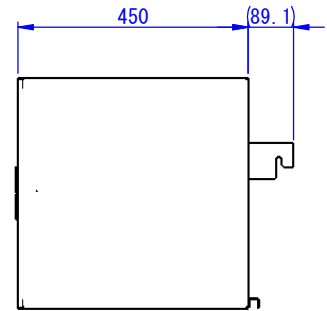
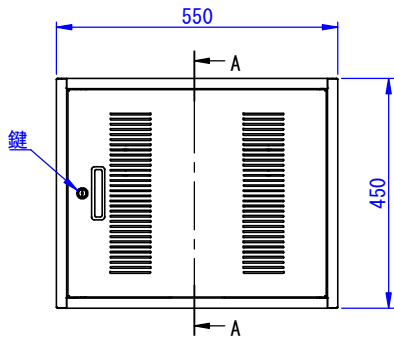


2019/05/24



断面図 A-A



表面処理：
サンブラック

Designed by K.Kitamura	Checked by _	Approved by - date _	Filename _	Date 19/05/24	Scale 1:10
エス・ディ・エス株式会社			OP-BX01		
			SDDV126G1001	Edition -	Sheet 1/1