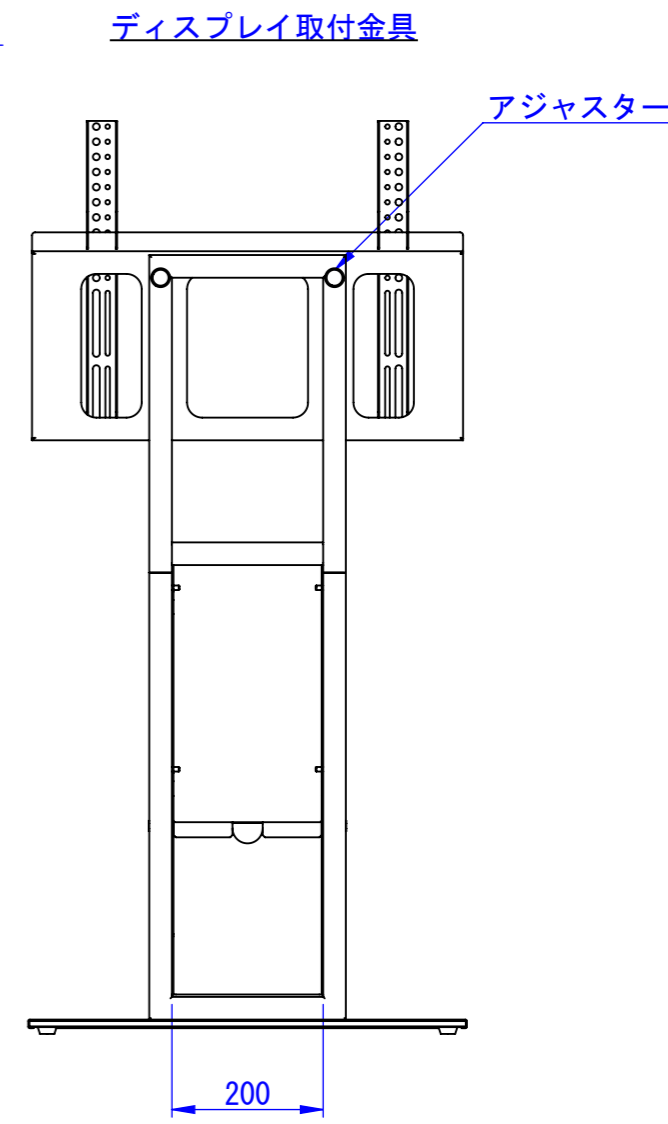
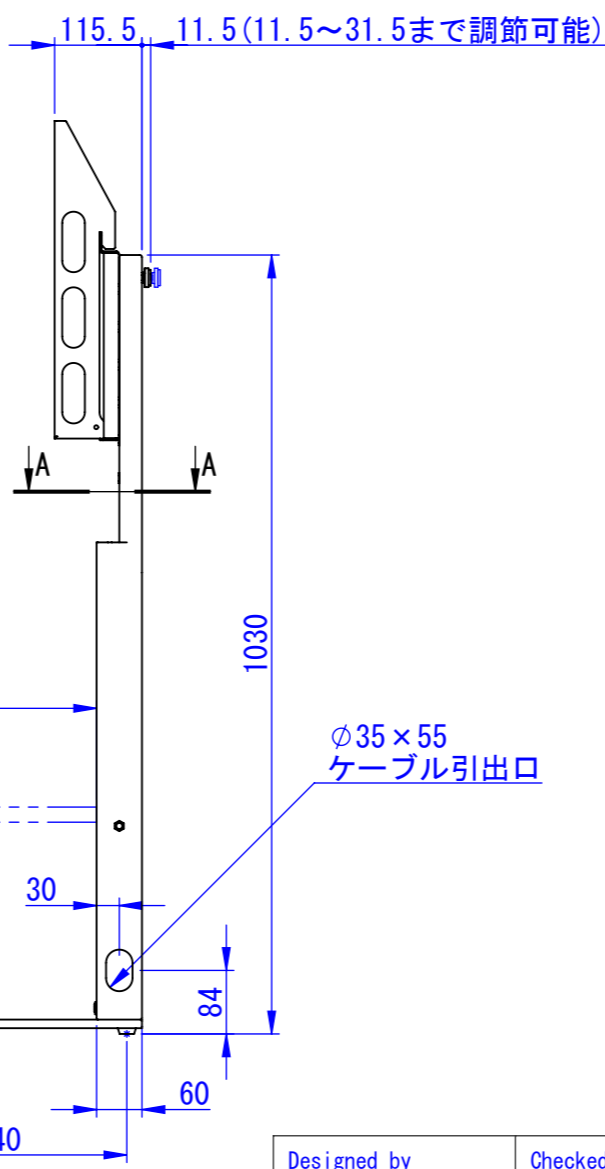
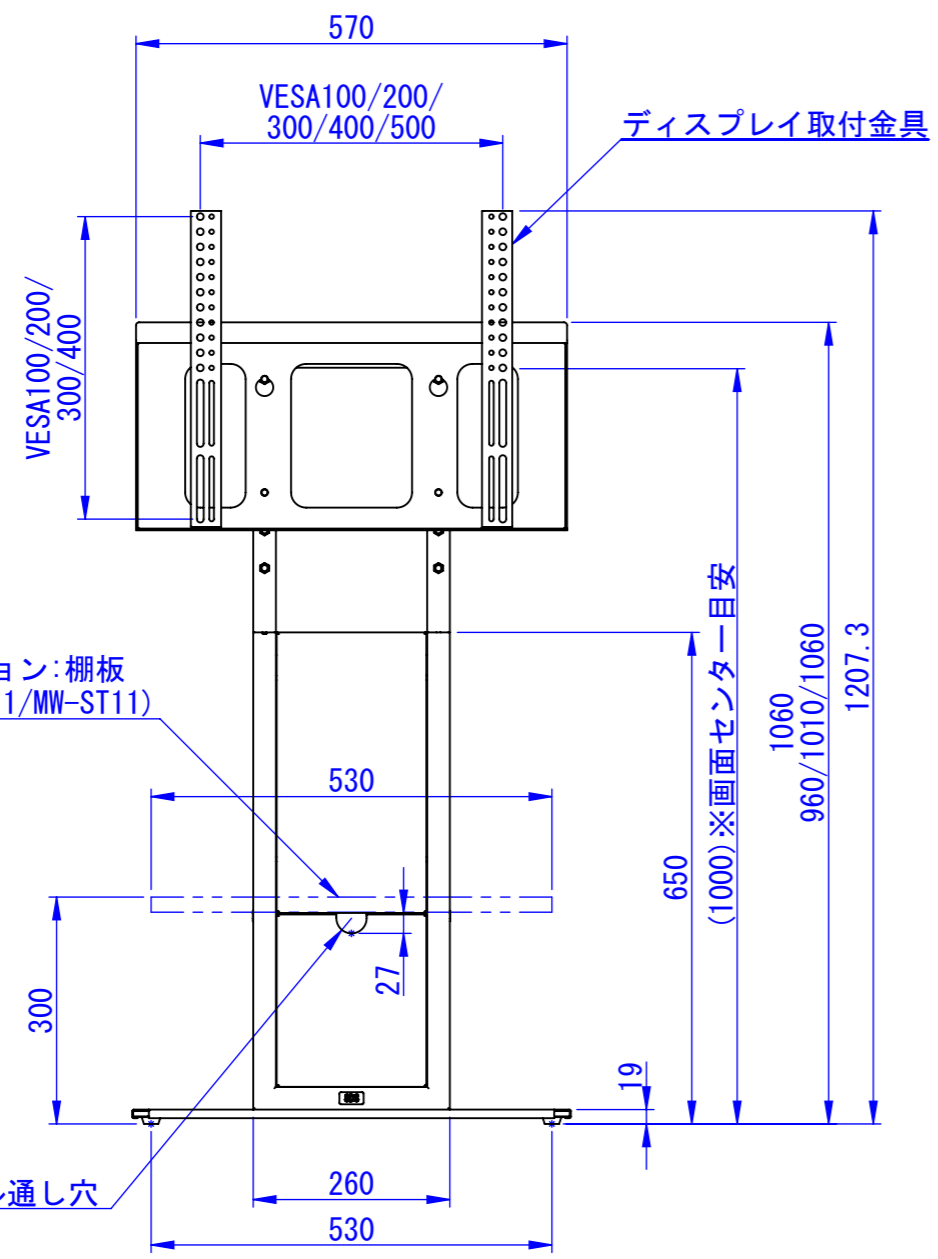
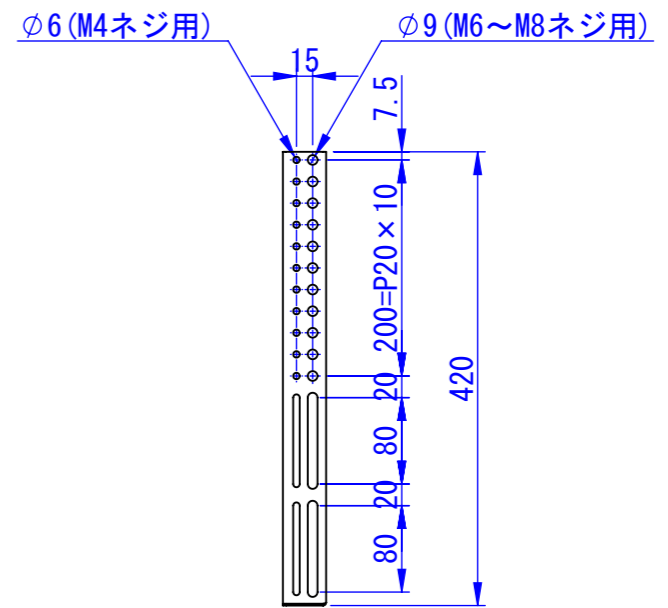
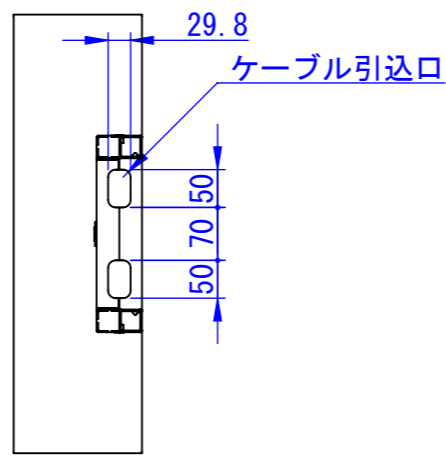
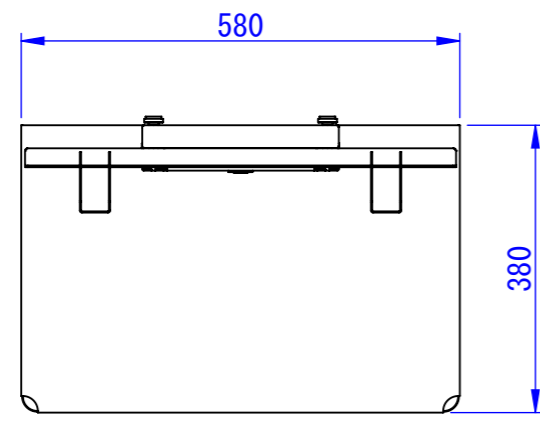


2023/03/09



表面处理:
サテンプラック
重量: 22.4kg

Designed by Y.Watanabe	Checked by -	Approved by - date 23/03/09	Filename -	Date 15/11/27	Scale 1:10
エス・ディ・エス株式会社			MW-3755		
			SDDV023G1001	Edition -	Sheet 1/1