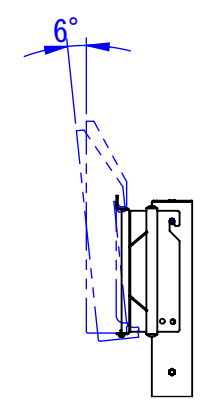
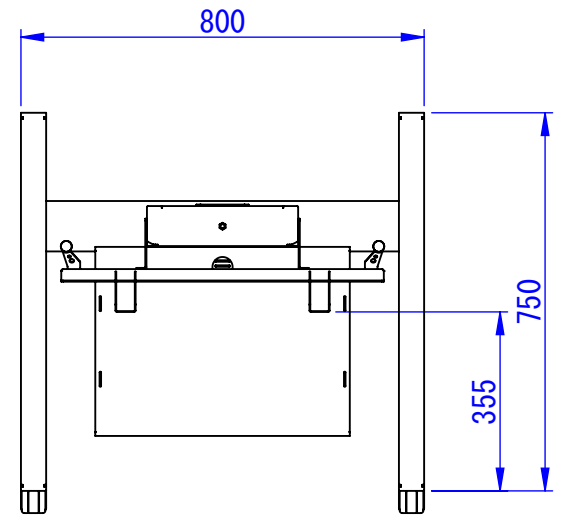
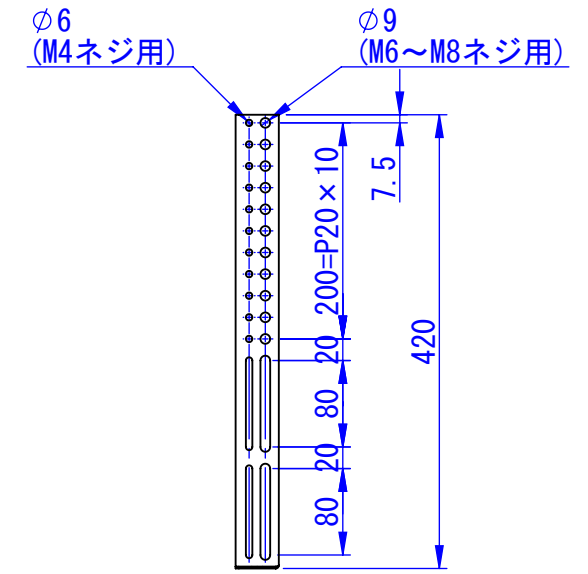


RevNo	Revision note	Date	Signature	Checked

A
B
C
D
E
F

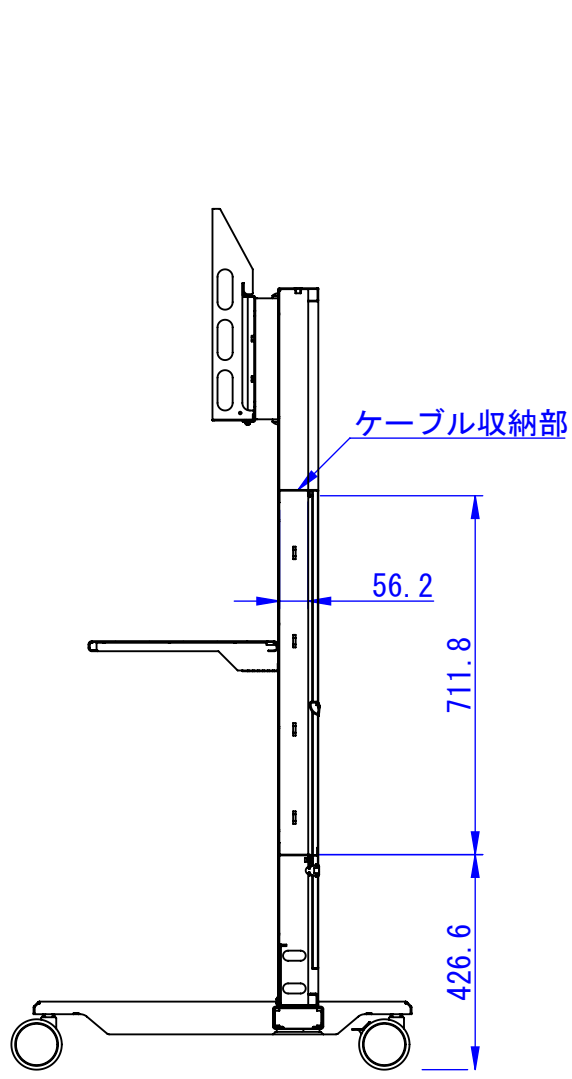


チルト詳細

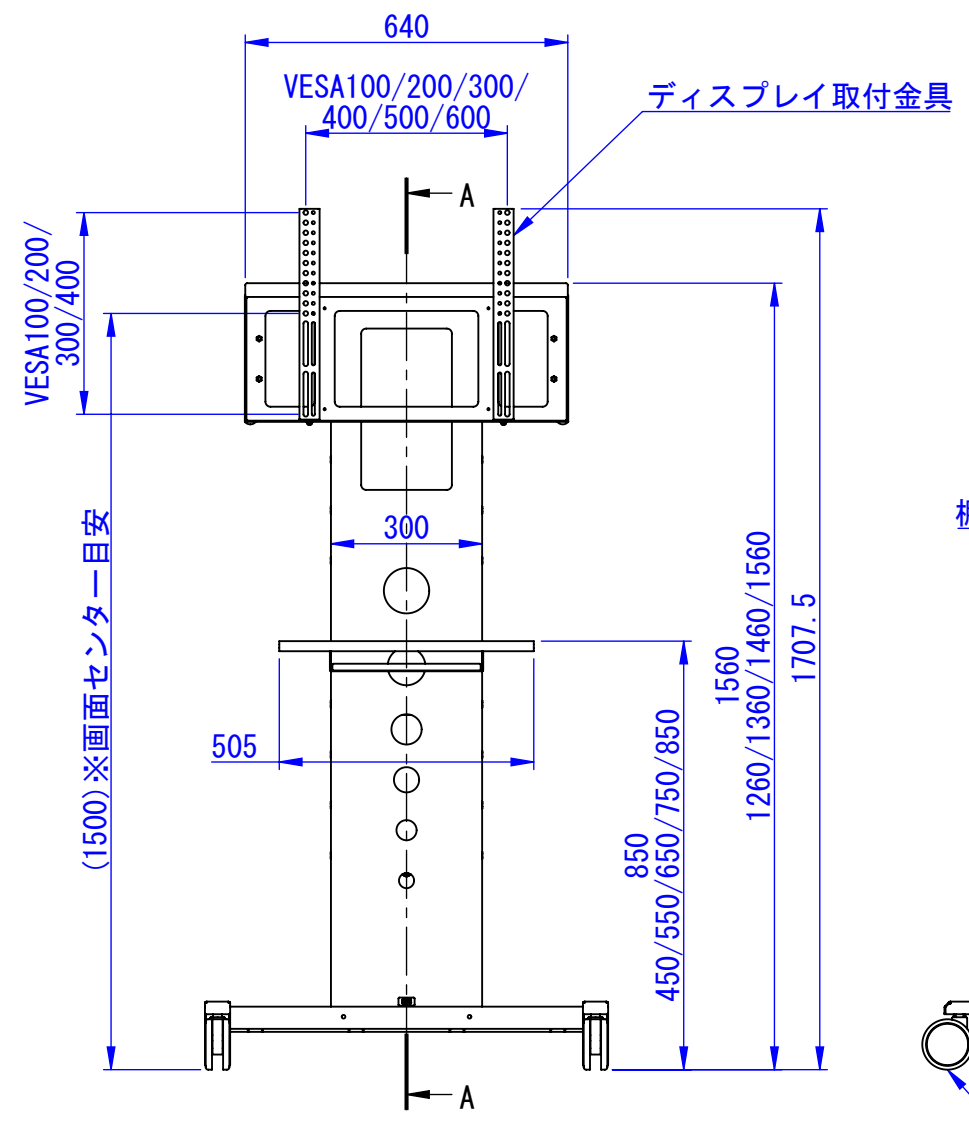


ディスプレイ取付金具詳細

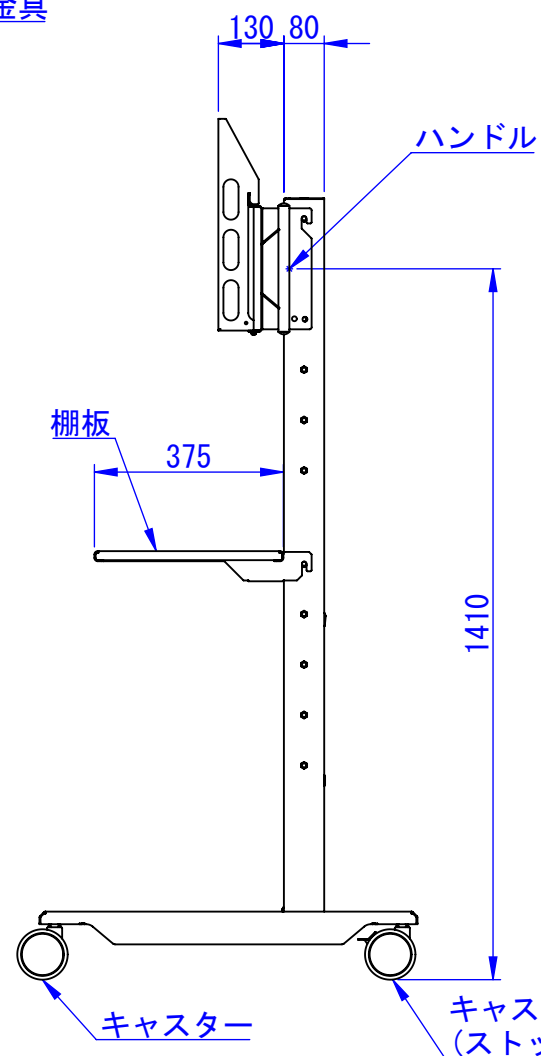
2023/03/09



断面図 A-A



ディスプレイ取付金具

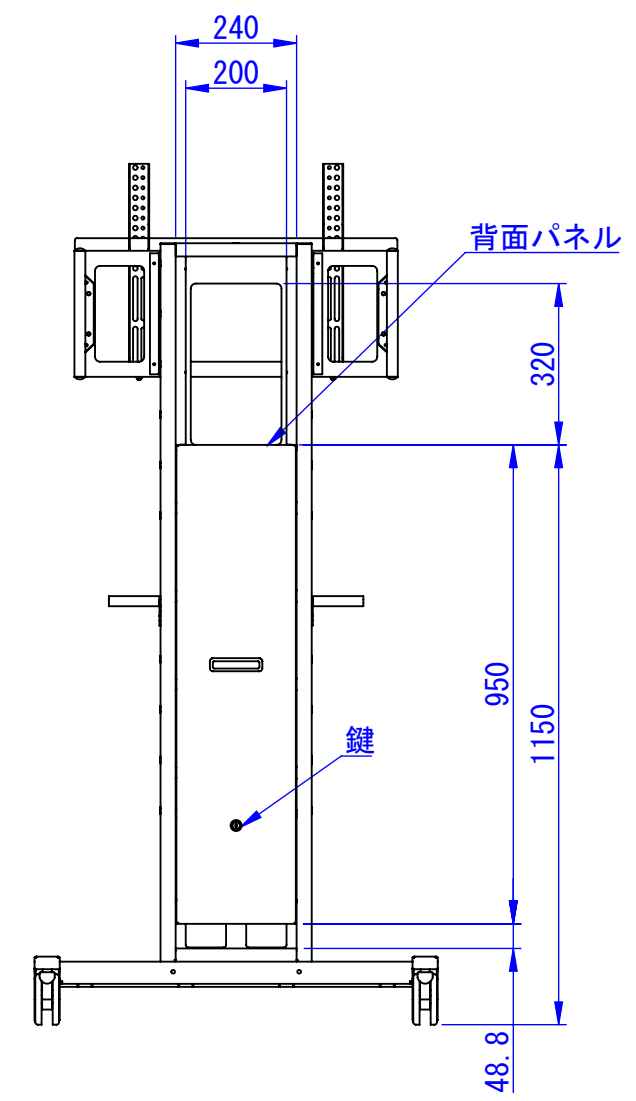


ハンドル

棚板

キャスター

キャスター (ストッパー付)



背面パネル

鍵

表面処理：
サテンプラック

Designed by K_Kitamura	Checked by -	Approved by - date 23/03/09	Filename -	Date 19/05/23	Scale 1:15
---------------------------	-----------------	--------------------------------	---------------	------------------	---------------

エス・ディ・エス株式会社	MT-S50	
	SDDV126G0001	Edition - Sheet 1/1