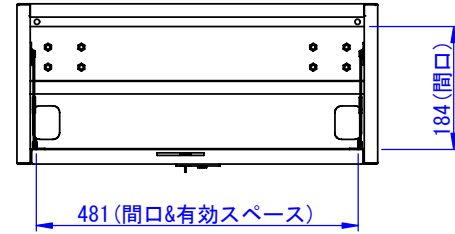
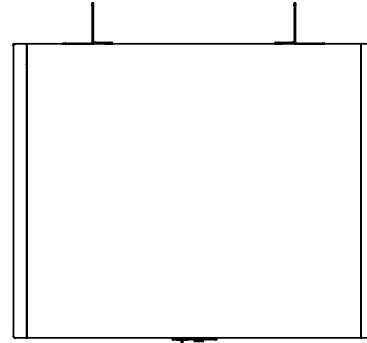
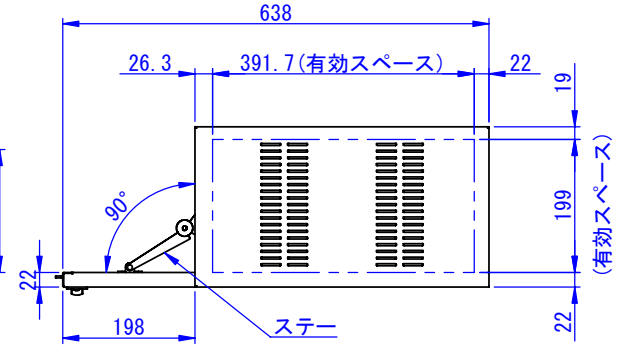


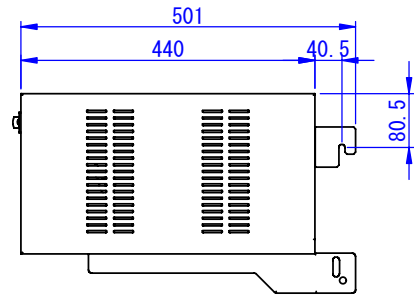
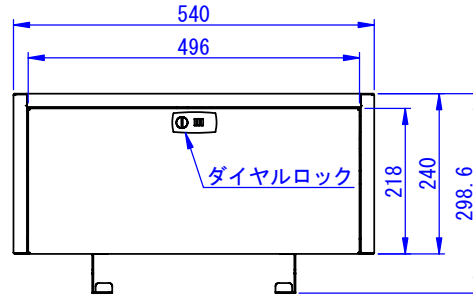
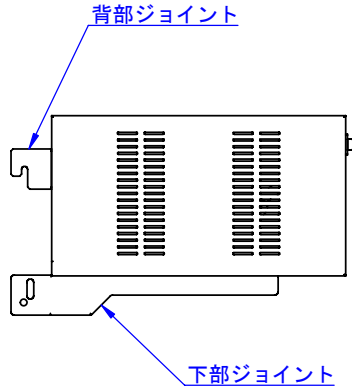
取付イメージ



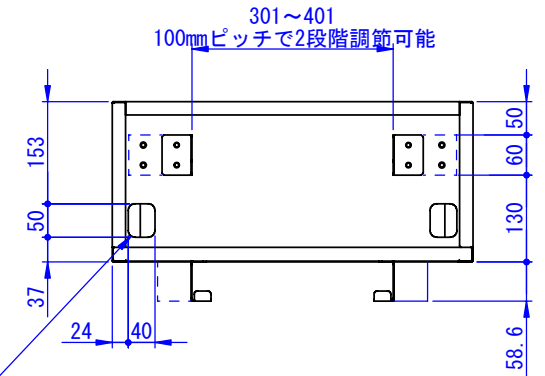
間口



有効スペース



ケーブル引出口  
押し出しエッジ装着



2016/12/15

表面処理：  
サテンブラック  
重量：11kg

Designed by Y.Watanabe	Checked by -	Approved by - date 16/11/25	Filename -	Date 13/07/24	Scale 1:8
エス・ディ・エス株式会社			MS-BX02		
			SDDV050G0101	Edition -	Sheet 1/1