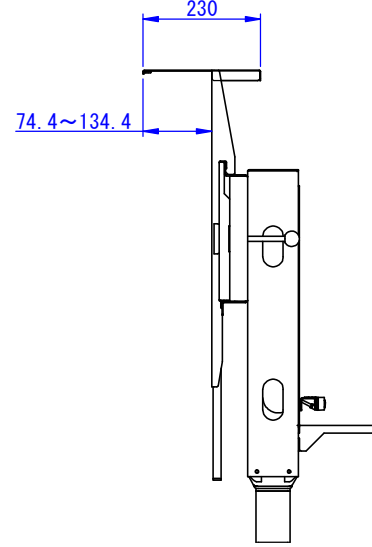
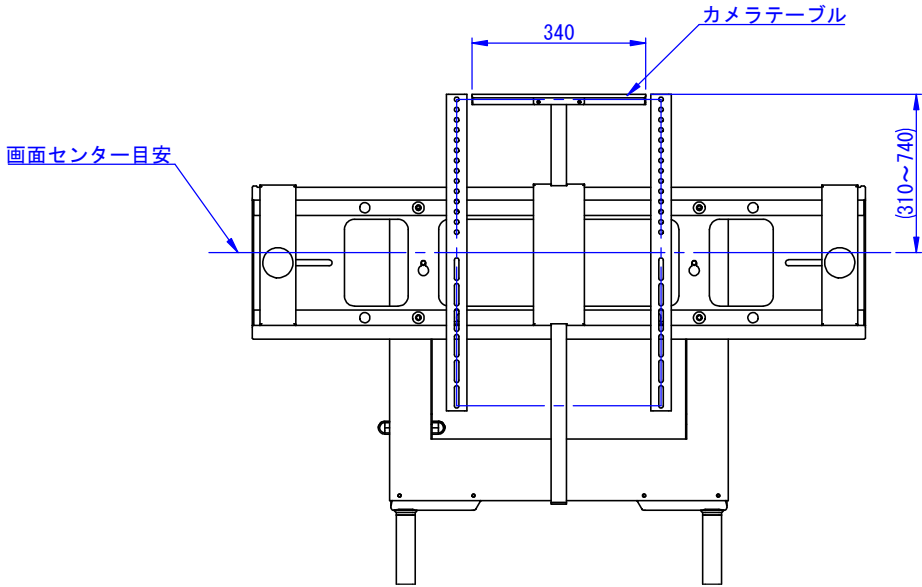
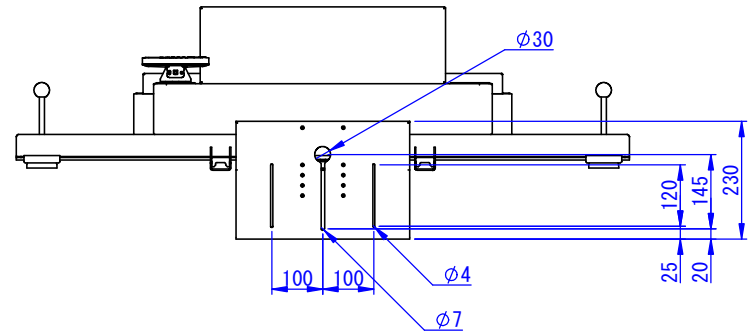


1 2 3 4 5 6 7 8

RevNo	Revision note	Date	Signature	Checked
-------	---------------	------	-----------	---------

A  
B  
C  
D  
E  
F



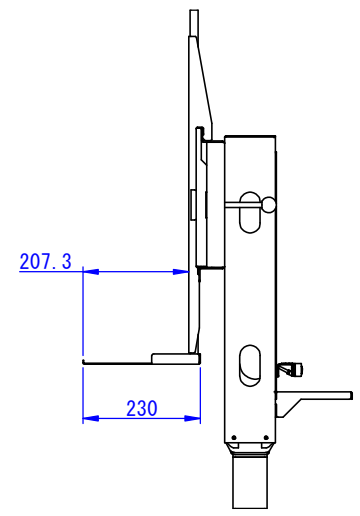
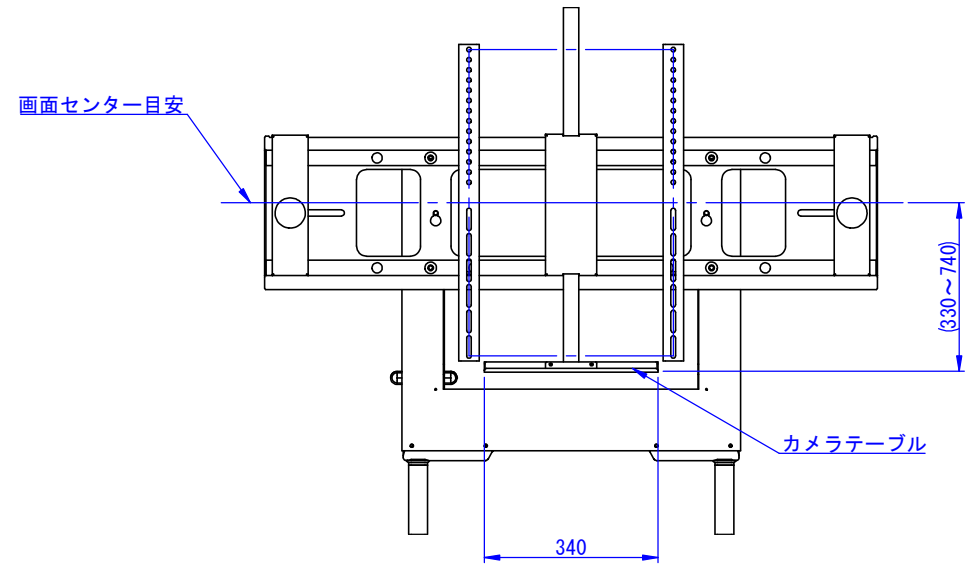
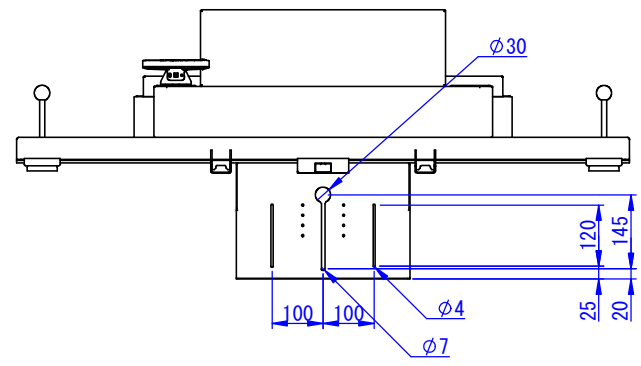
2018/08/10

表面処理：  
サテンブラック

Designed by K_Kitamura	Checked by _	Approved by - date _	Filename _	Date 18/07/31	Scale 1:10
エス・ディ・エス株式会社			MH-CT01 上部テーブル時		
			SDDV119G1101	Edition -	Sheet 1/1

1 2 3 4 5 6 7 8

RevNo	Revision note	Date	Signature	Checked



2018/07/31

表面処理：  
ザンブラック

Designed by K_Kitamura	Checked by _	Approved by - date _	Filename _	Date 18/07/31	Scale 1:10
エス・ディ・エス株式会社			MH-CT01 下部テーブル時		
			SDDV119G1102	Edition -	Sheet 1/1