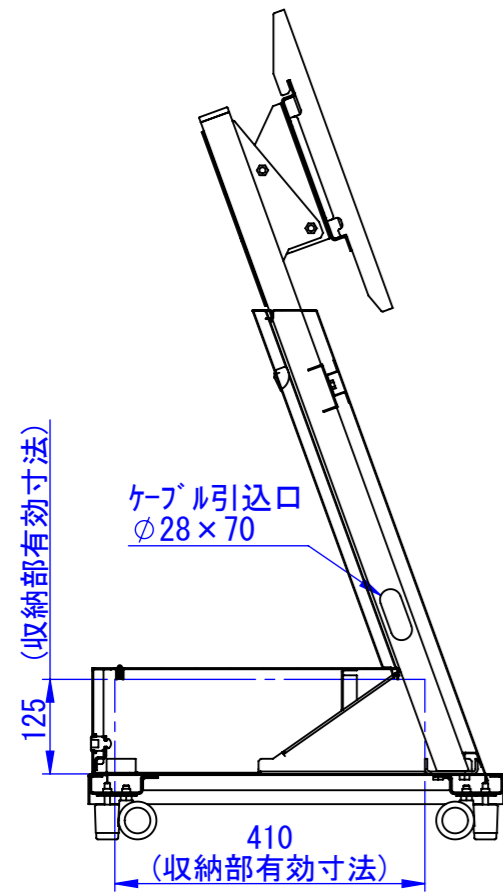


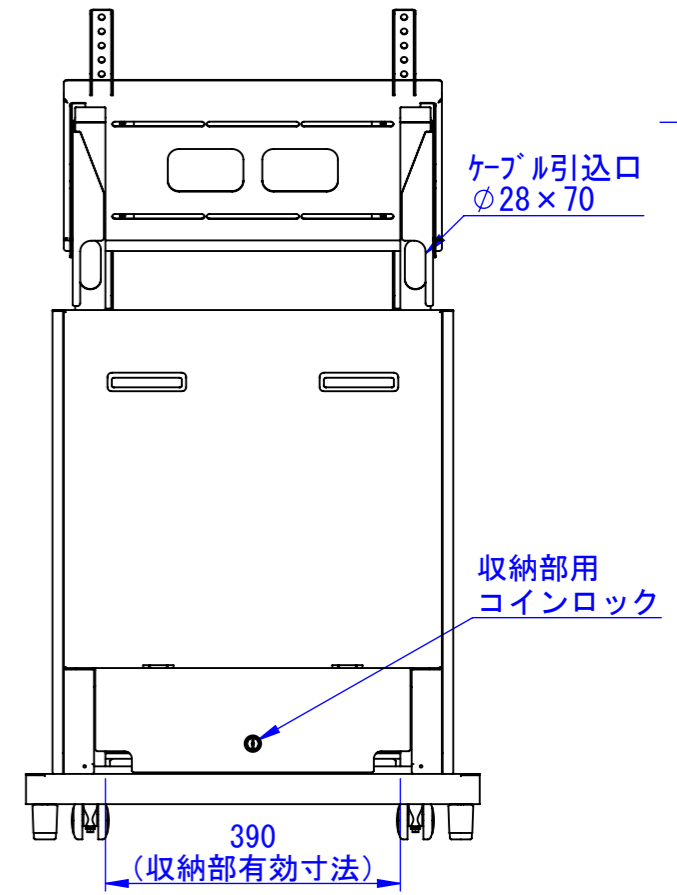
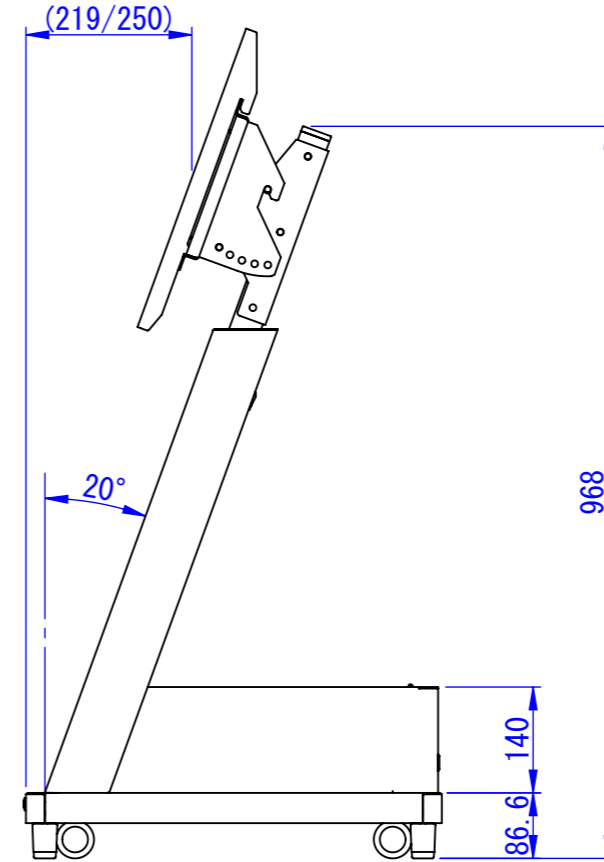
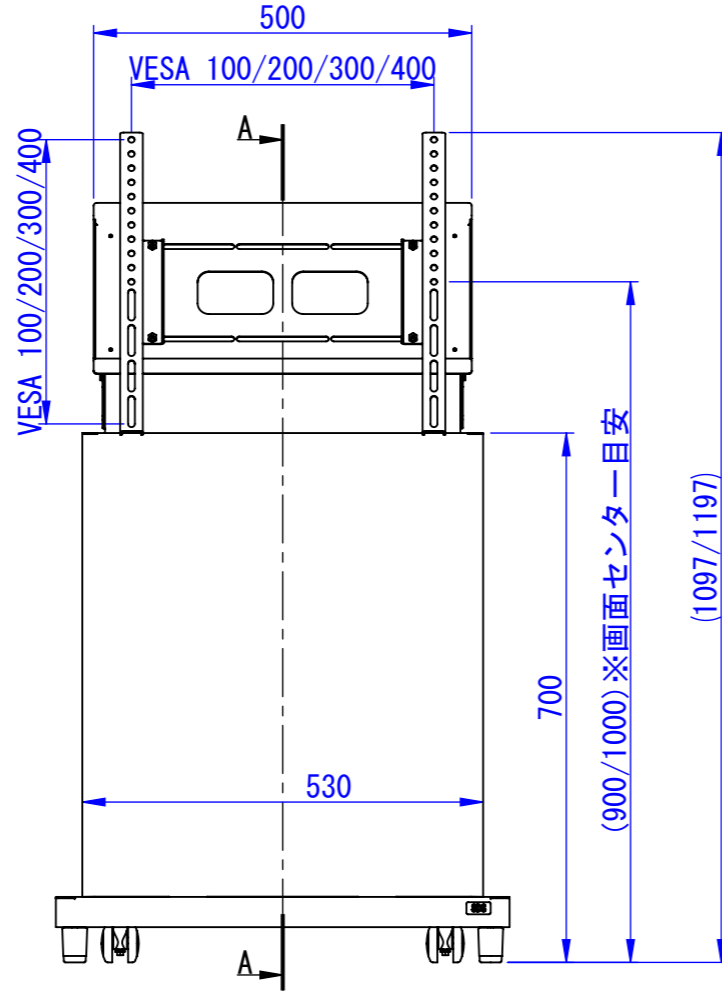
チルト詳細

ディスプレイ取付金具詳細

2017/11/06



断面図 A-A



表面処理：サテンブラック  
重量：34kg

Designed by K_Ikeda	Checked by -	Approved by - date -	Filename -	Date 17/10/19	Scale 1:10
エス・ディ・エス株式会社			DST-55		
SDDV103G0001			Edition -	Sheet 1/1	