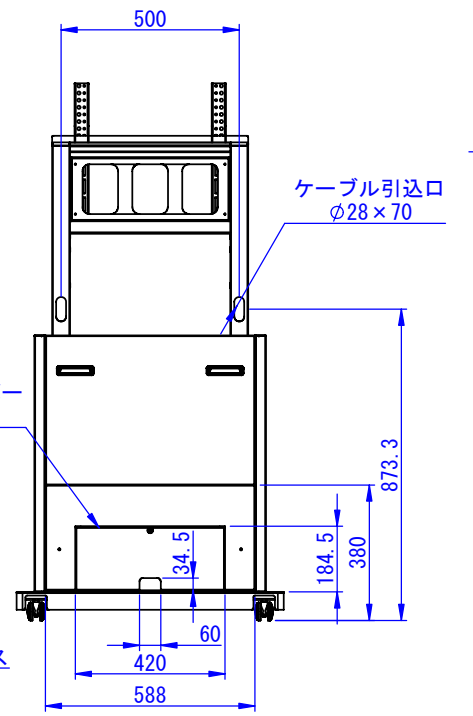
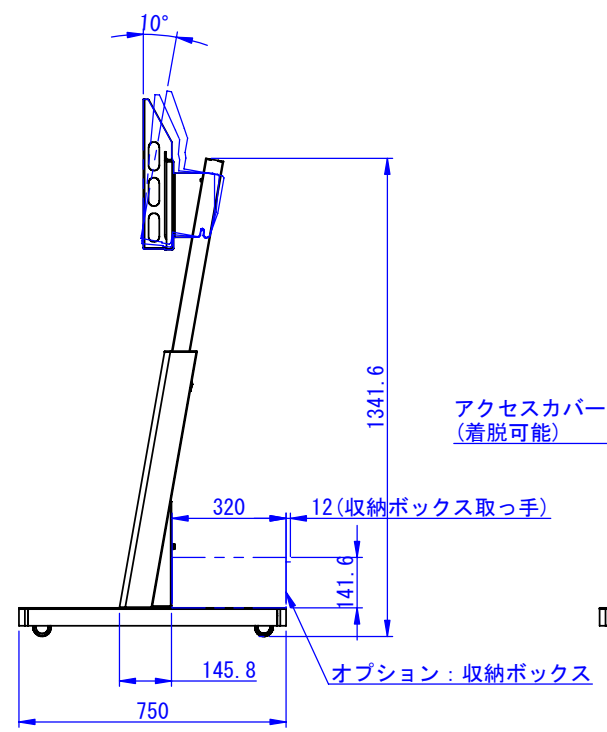
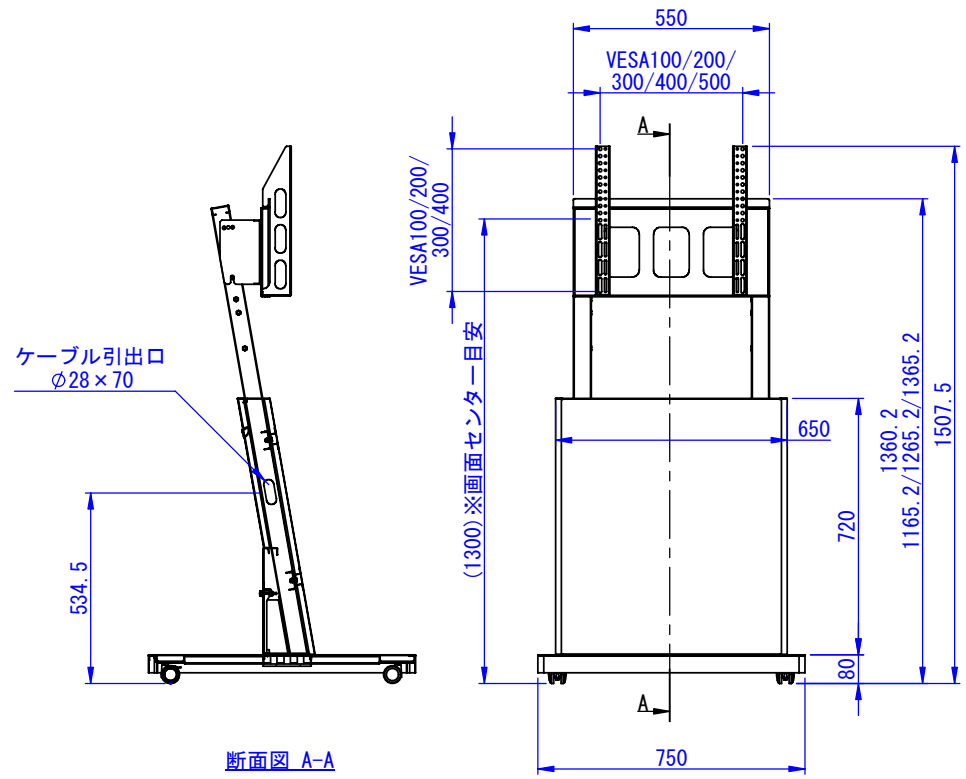
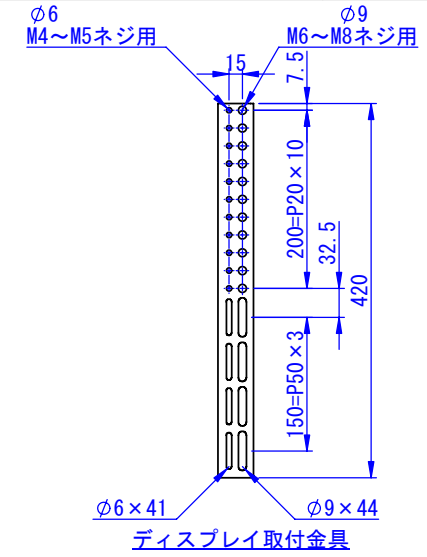
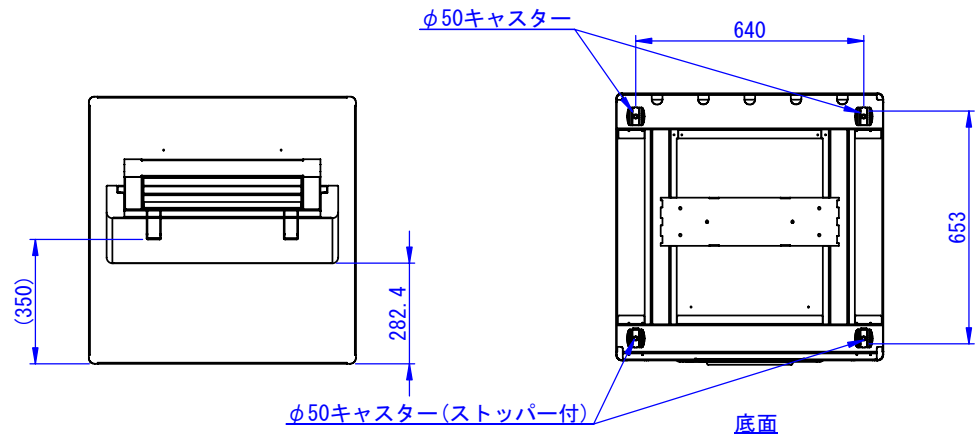


2016/12/14



表面処理:  
DSS-N65B:テンプレート  
DSS-N65W:N9.5ツヤ有り  
重量: 45kg

Designed by Y.Watanabe	Checked by -	Approved by - date 16/11/25	Filename -	Date 16/05/25	Scale 1:15
エス・ディ・エス株式会社			DSS-K65B/DSS-K65W		
			SDDV089G0001	Edition -	Sheet 1/1