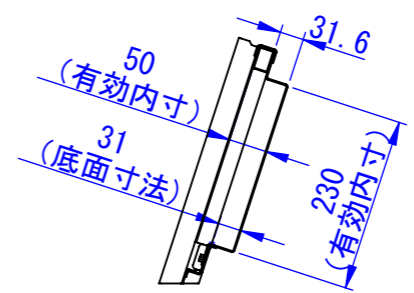
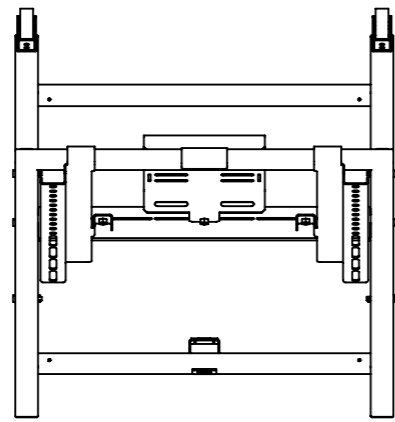
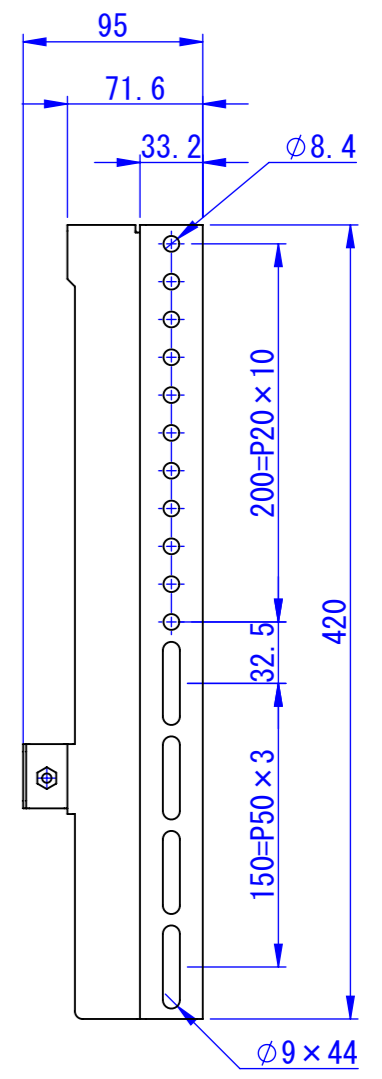


A
B
C
D
E
F

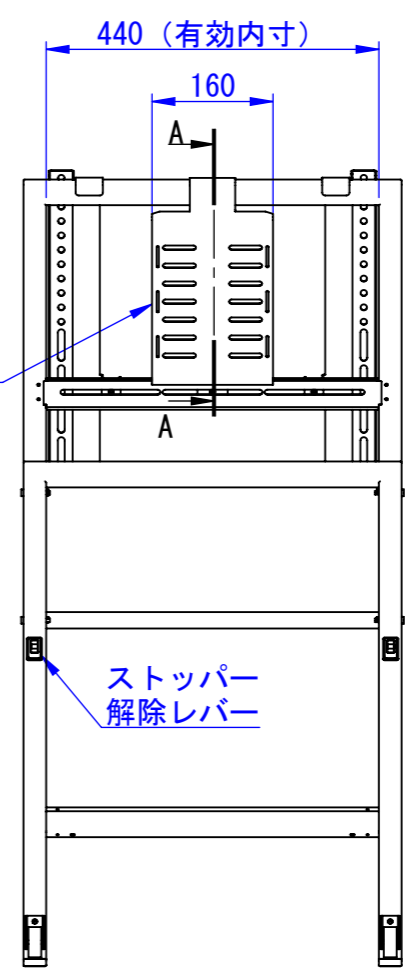
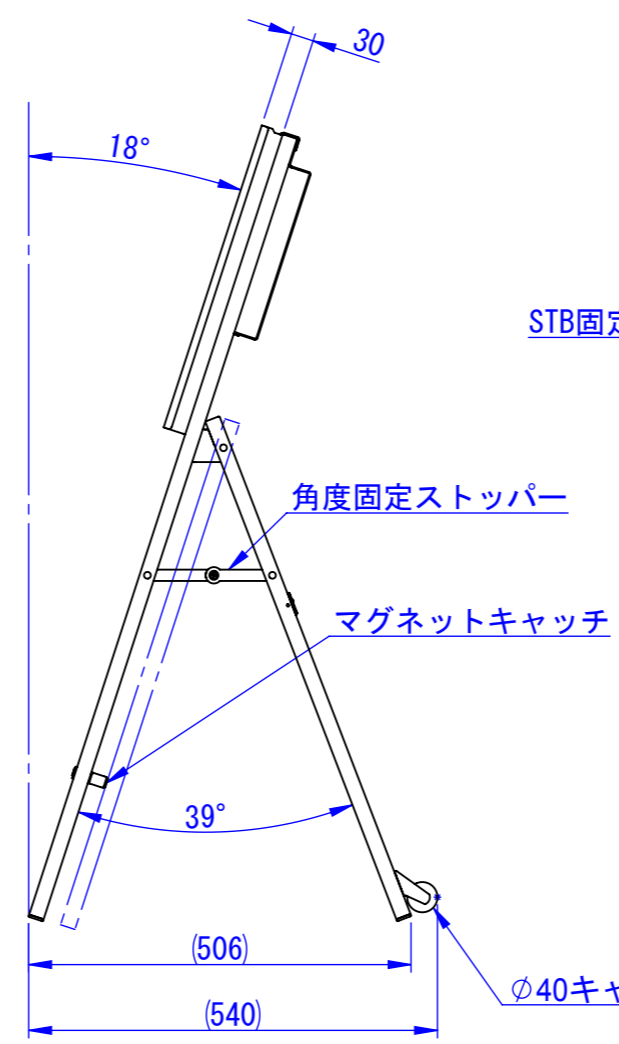
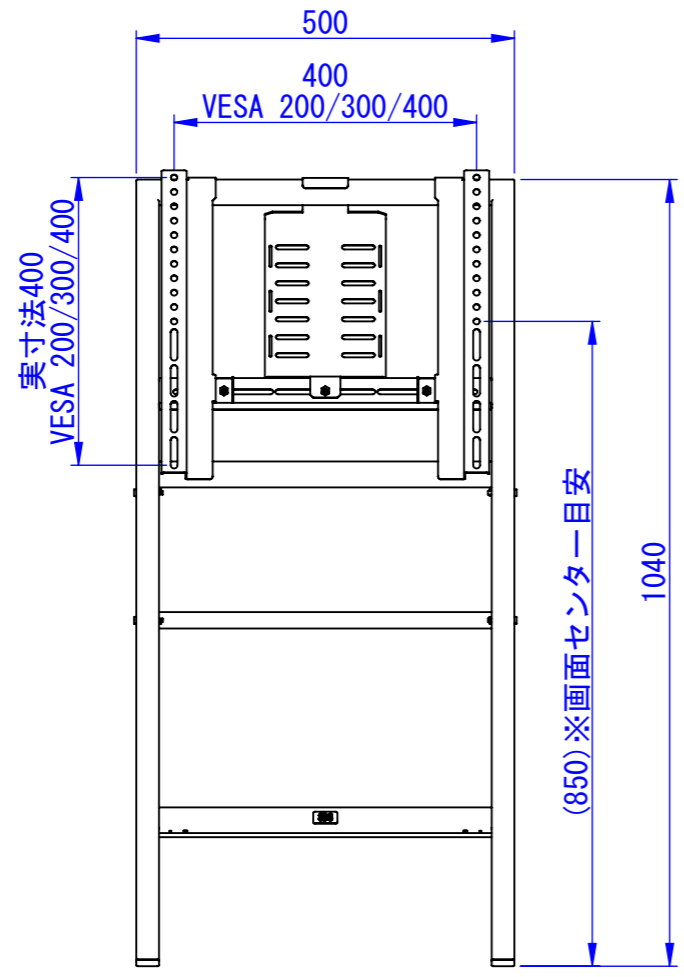
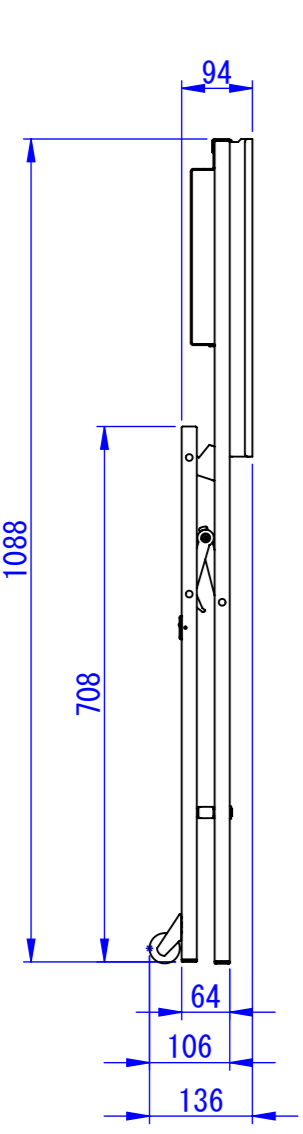
A
B
C
D
E
F



断面図 A-A
(STB搭載部詳細)



ディスプレイ取付金具詳細



表面処理：
サテンプラック
重量：7.6kg

Designed by K_Ikeda	Checked by -	Approved by - date 16/11/25	Filename -	Date 16/11/01	Scale 1:10
エス・ディ・エス株式会社			DSE-50		
			SDDV096G0001	Edition -	Sheet 1/1