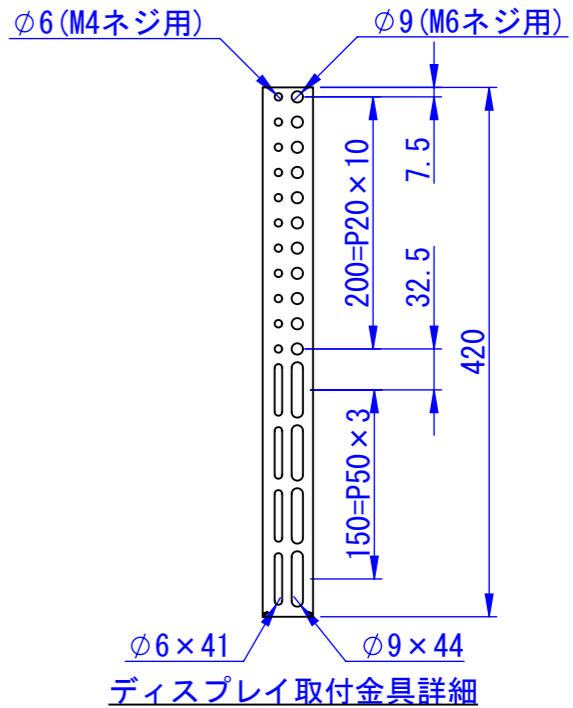
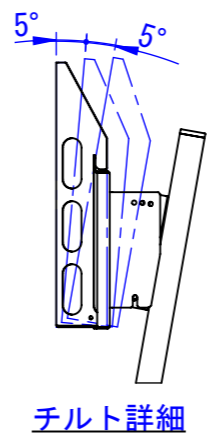
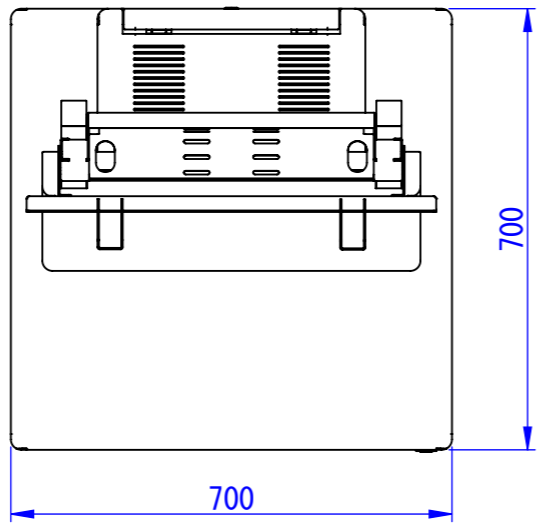
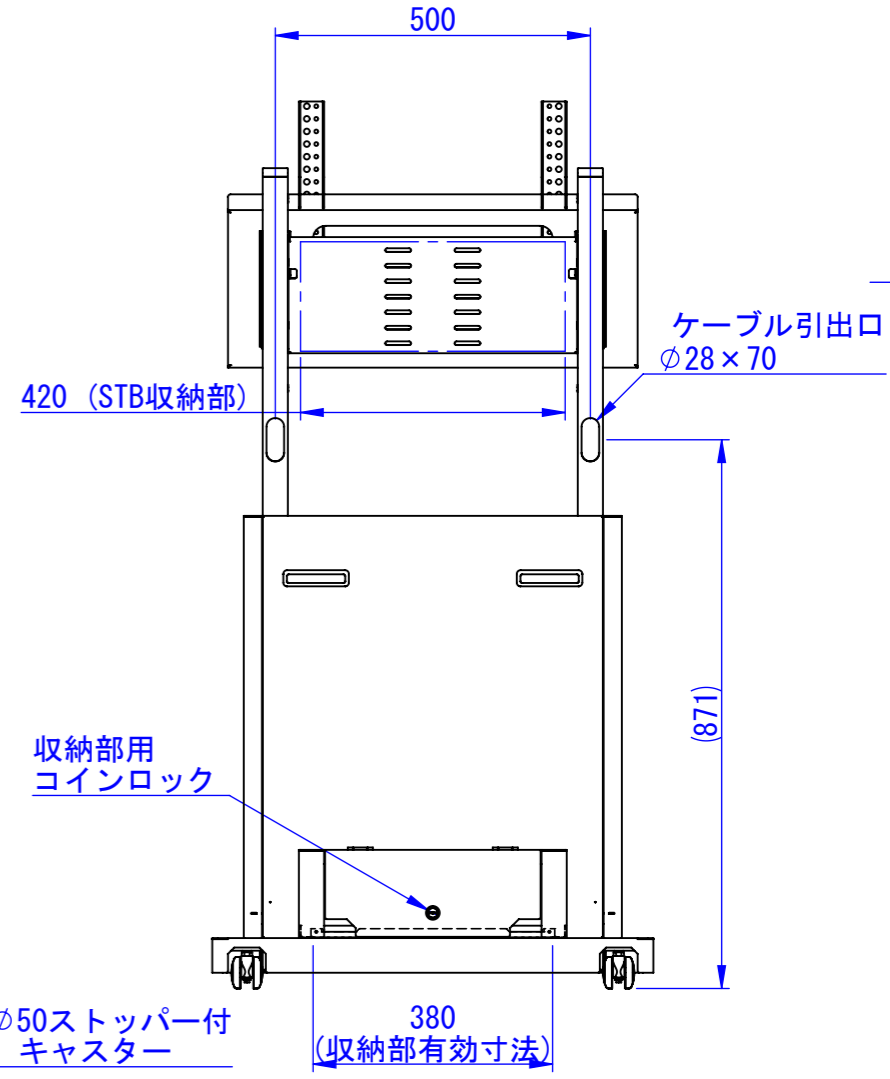
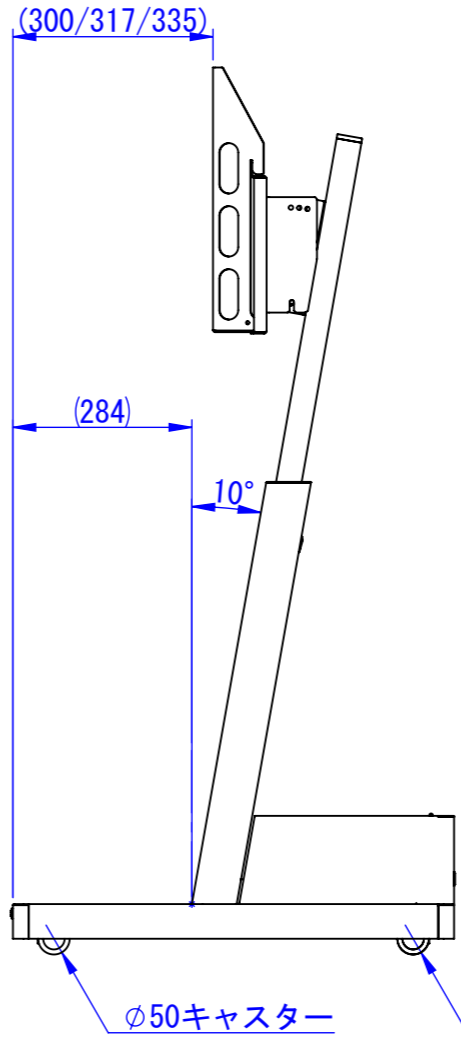
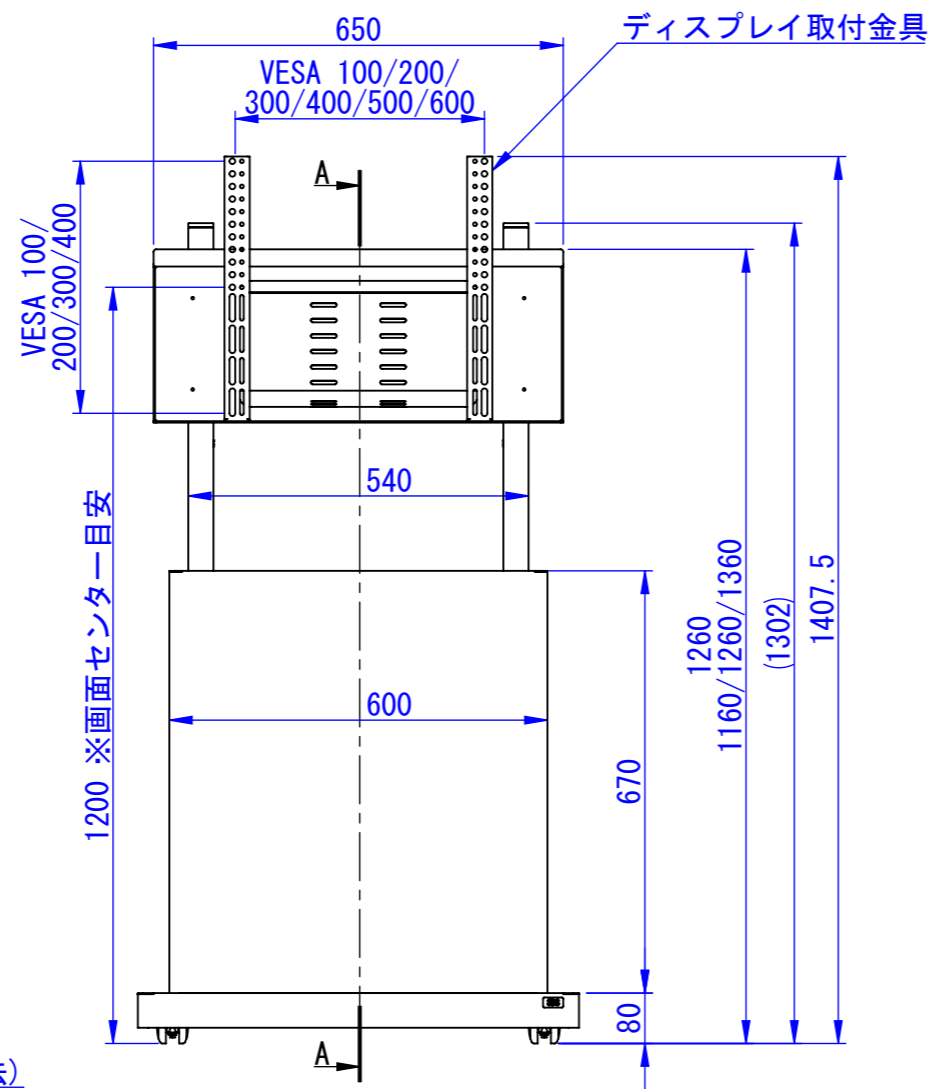
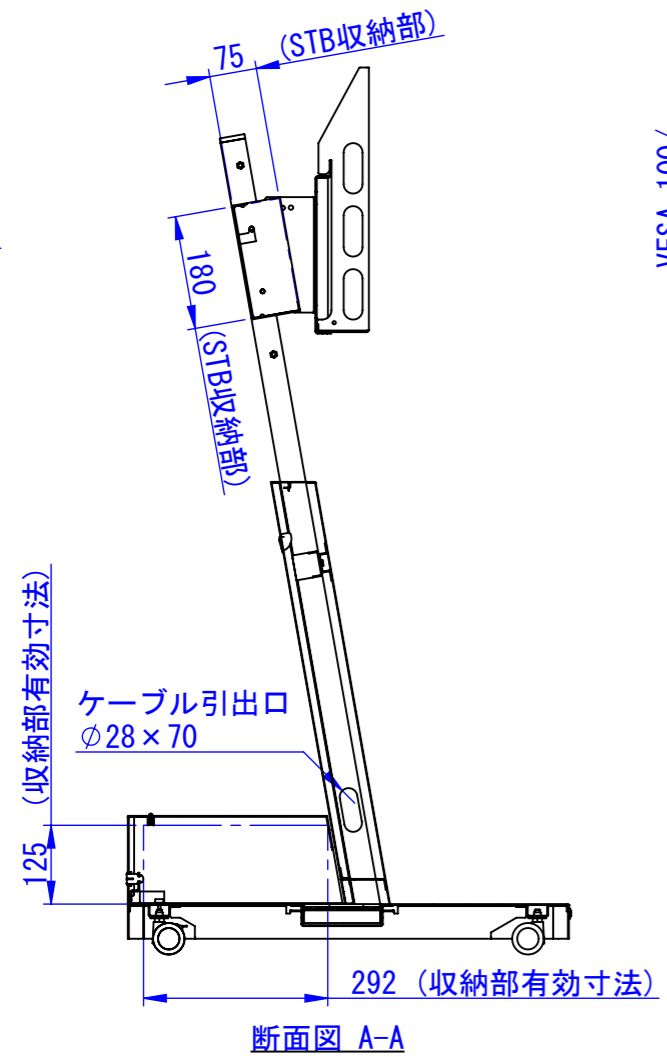


A  
B  
C  
D  
E  
F



2021/03/29



表面处理  
DS-S45B3 : サテンブラック  
DS-S45W3 : N9.5ツヤ有り  
重量 : 43kg

Designed by K_Ikeda	Checked by -	Approved by - date -	Filename -	Date 19/07/30	Scale 1:12
エス・ディ・エス株式会社			DS-S45B3 / DS-S45W3		
			SDDV129G2003	Edition -	Sheet 1/1