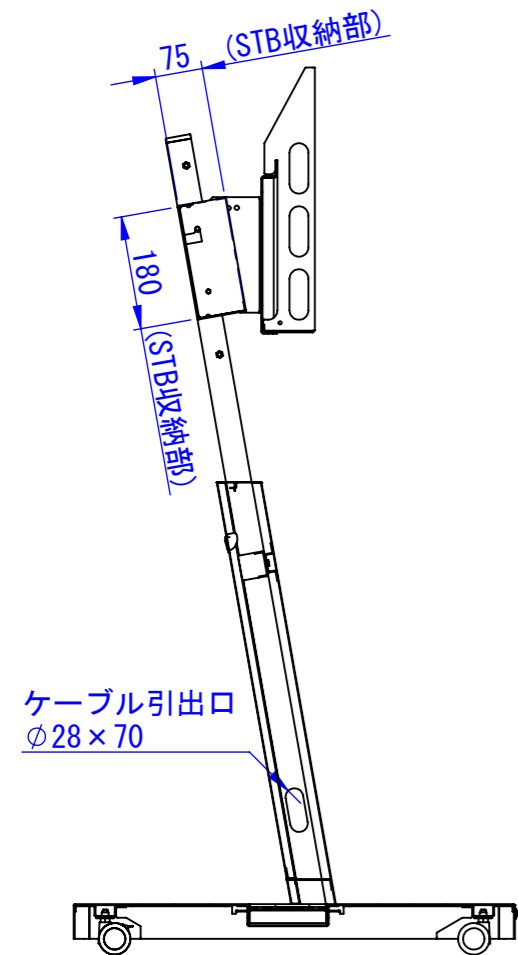


2019/11/26



断面図 A-A

表面処理  
 DS-S45B2 : サテンブラック  
 DS-S45W2 : N9.5ツヤ有り  
 重量 : 39kg

Designed by K_Ikeda	Checked by -	Approved by - date -	Filename -	Date 19/07/30	Scale 1:12
エス・ディ・エス株式会社			DS-S45B2 / DS-S45W2		
			SDDV129G2002	Edition -	Sheet 1/1