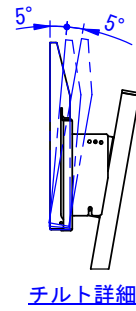
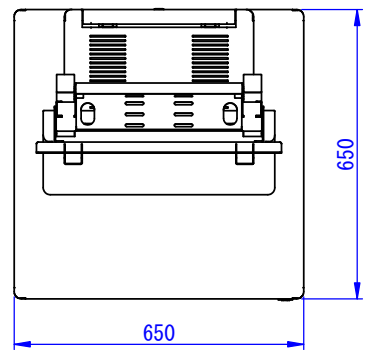


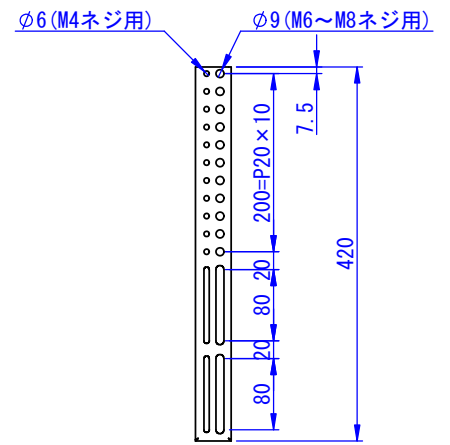
2023/09/20

A  
B  
C  
D  
E  
F

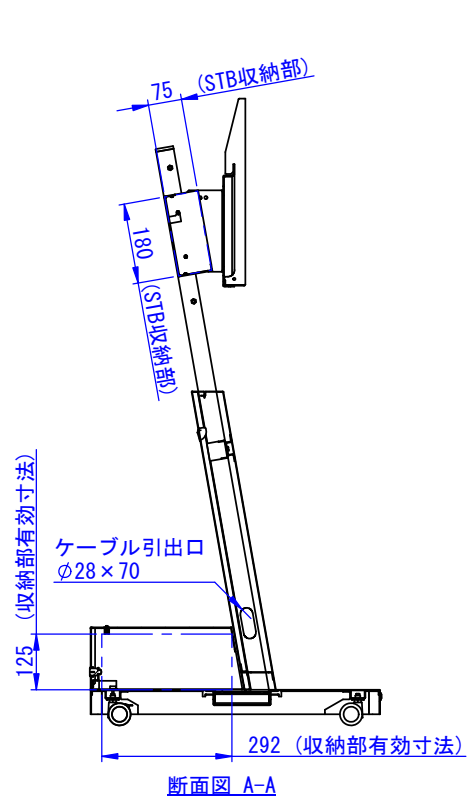
A  
B  
C  
D  
E  
F



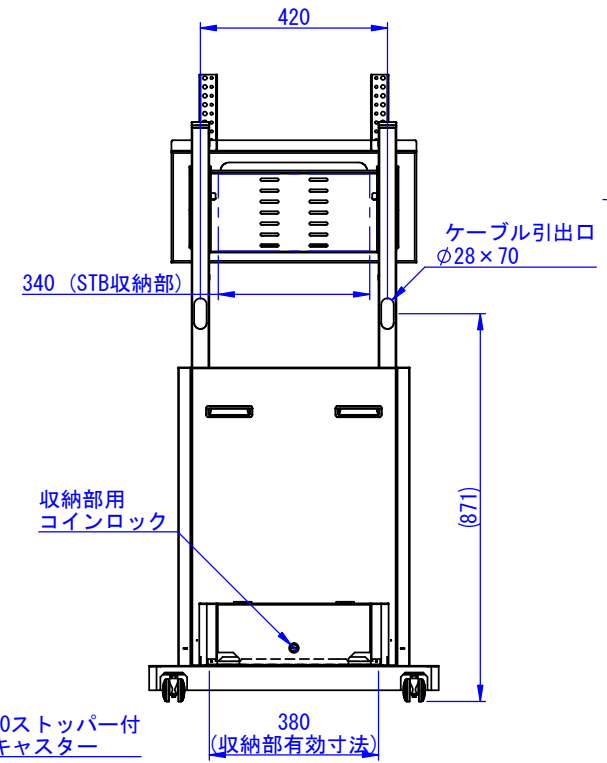
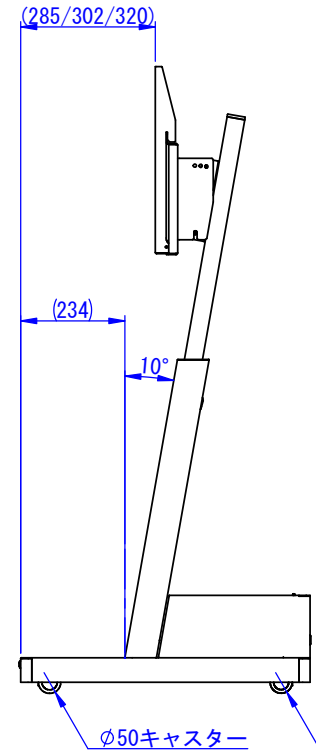
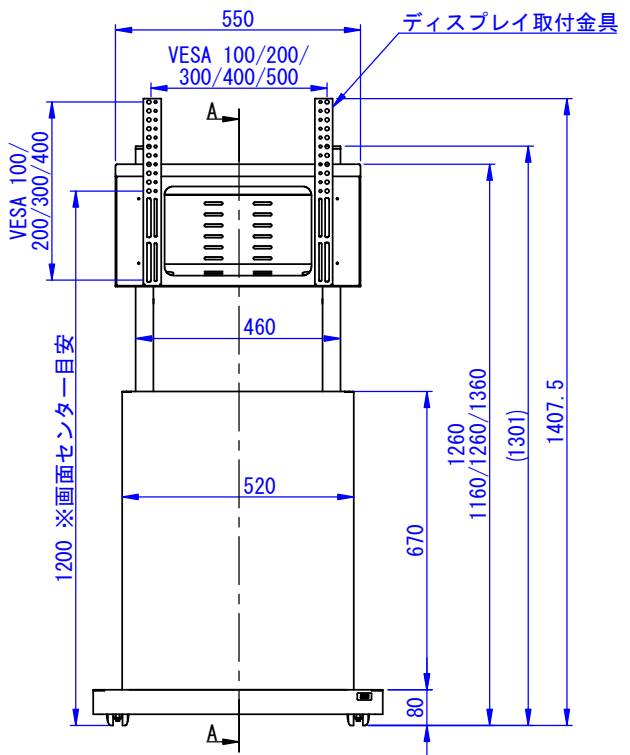
チルト詳細



ディスプレイ取付金具詳細



断面図 A-A



表面処理  
 DS-S30B3-A : サンプラック  
 DS-S30W3-A : N9.5ツヤ有り  
 重量 : 39kg

|                        |                 |                         |                         |                  |               |
|------------------------|-----------------|-------------------------|-------------------------|------------------|---------------|
| Designed by<br>K_Ikeda | Checked by<br>- | Approved by - date<br>- | Filename<br>-           | Date<br>23/09/20 | Scale<br>1:12 |
| エス・ディ・エス株式会社           |                 |                         | DS-S30B3-A / DS-S30W3-A |                  |               |
|                        |                 |                         | SDDV129G1003            | Edition<br>-     | Sheet<br>1/1  |