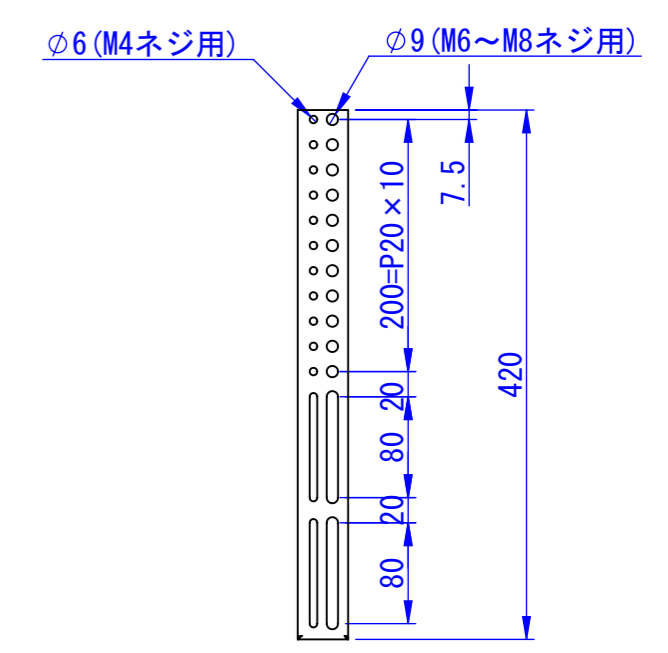
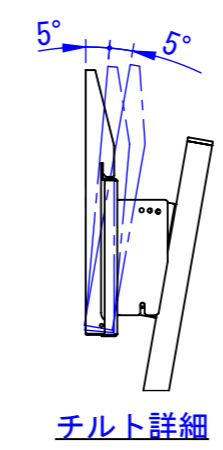
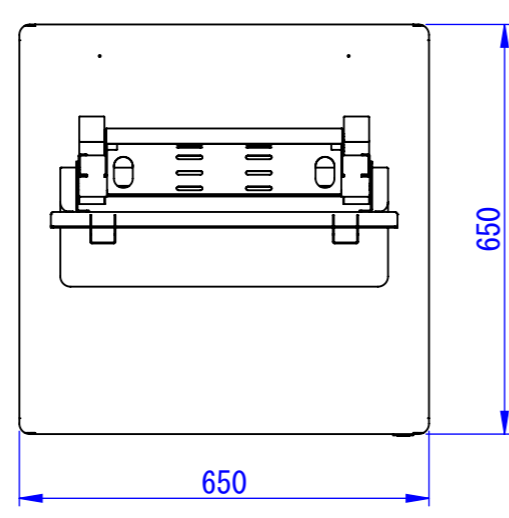
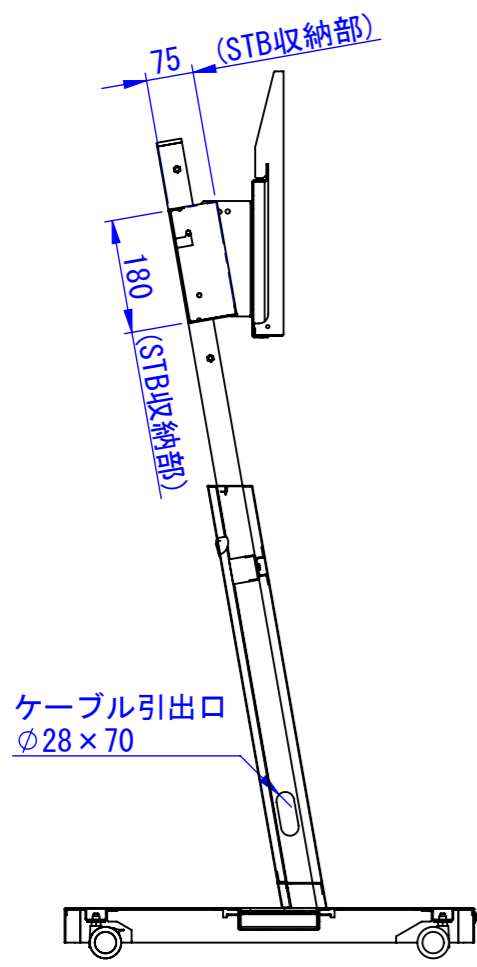


A  
B  
C  
D  
E  
F

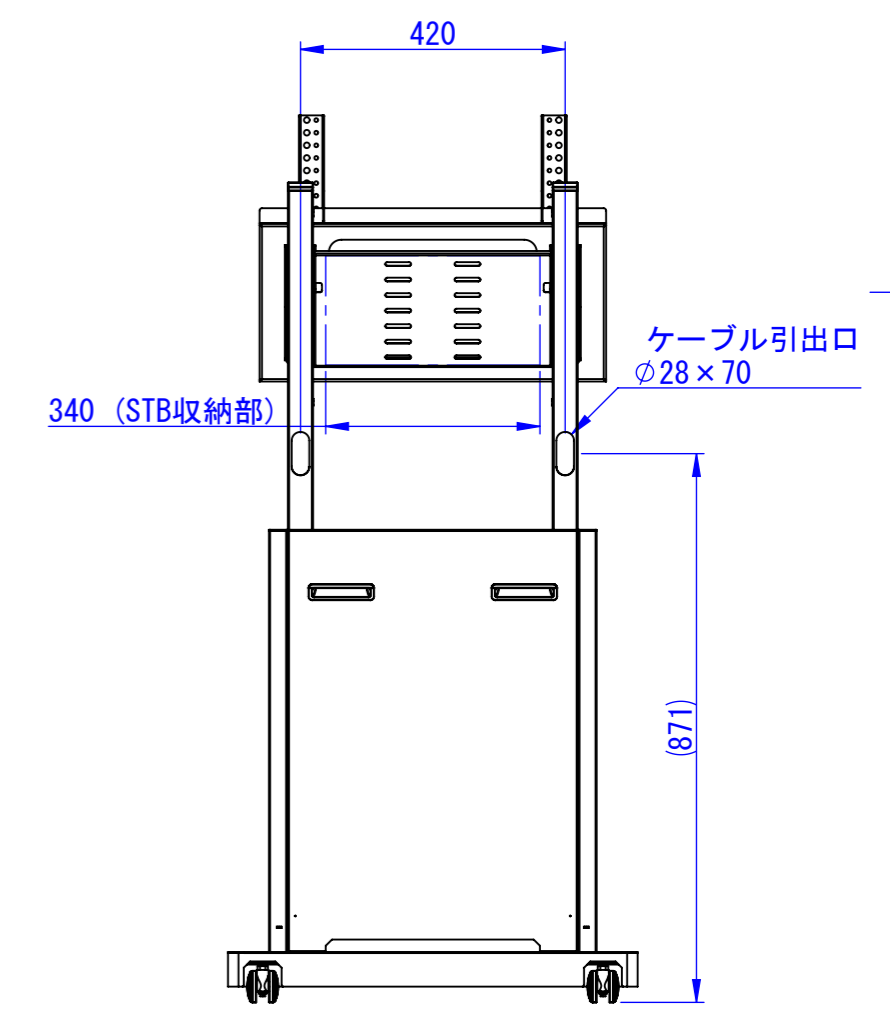
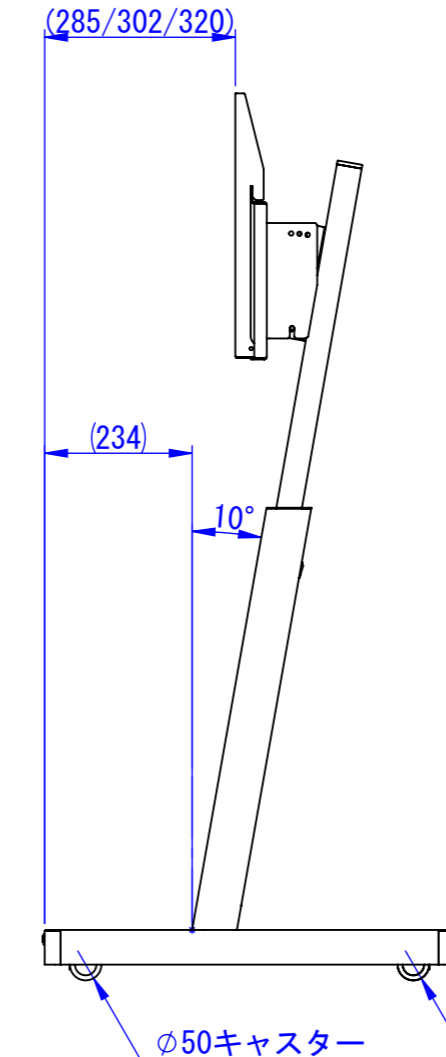
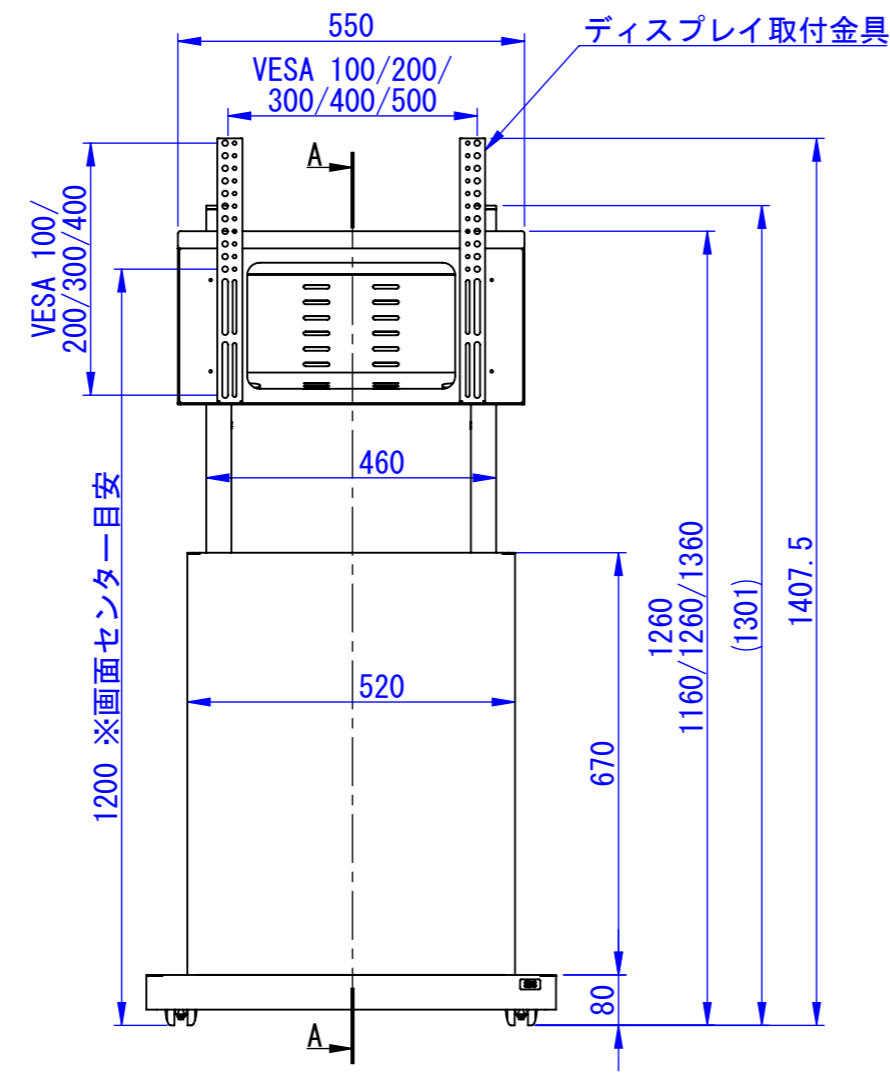


ディスプレイ取付金具詳細

2023/03/10



断面図 A-A



表面処理  
DS-S30B2 : サテンブラック  
DS-S30W2 : N9.5ツヤ有り  
重量 : 35kg

Designed by K_Ikeda	Checked by -	Approved by - date 23/03/09	Filename -	Date 19/07/30	Scale 1:12
エス・ディ・エス株式会社			DS-S30B2 / DS-S30W2		
			SDDV129G1002	Edition -	Sheet 1/1