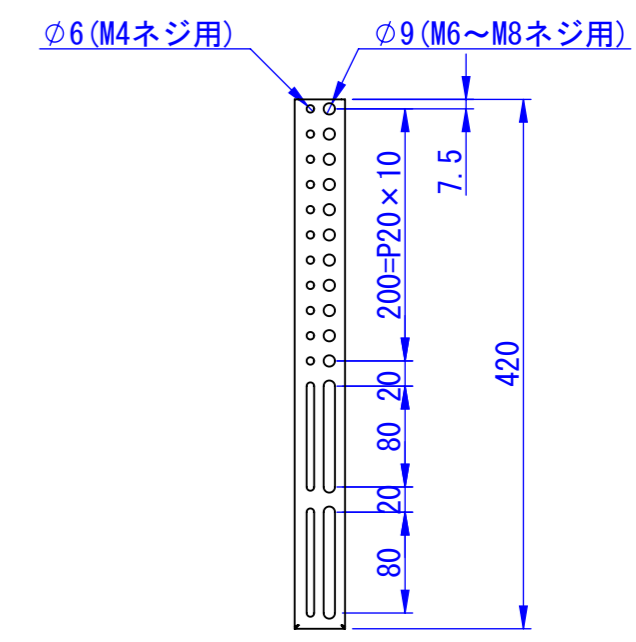
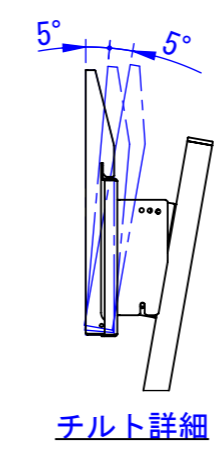
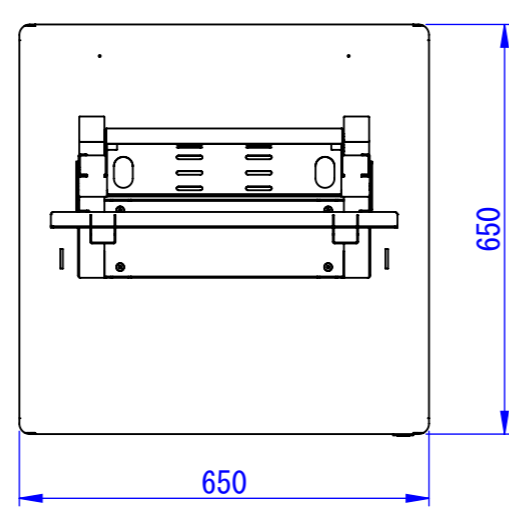
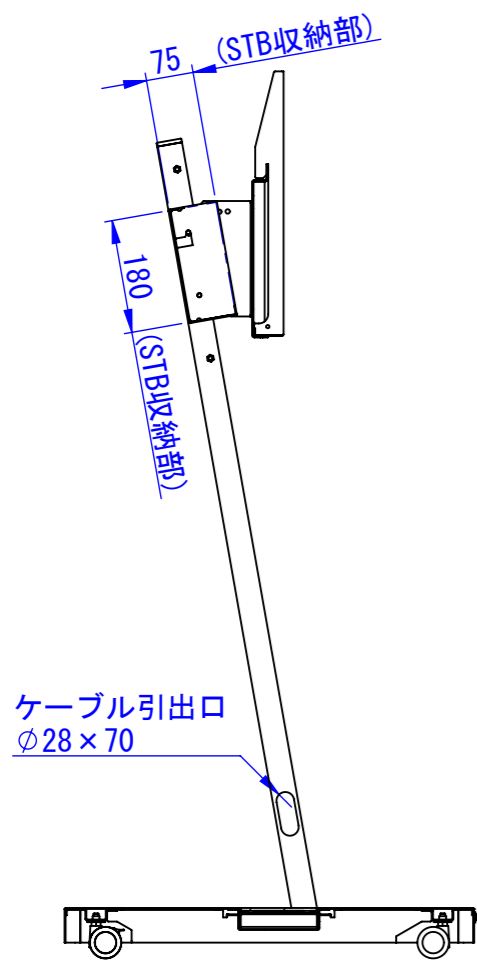


A
B
C
D
E
F

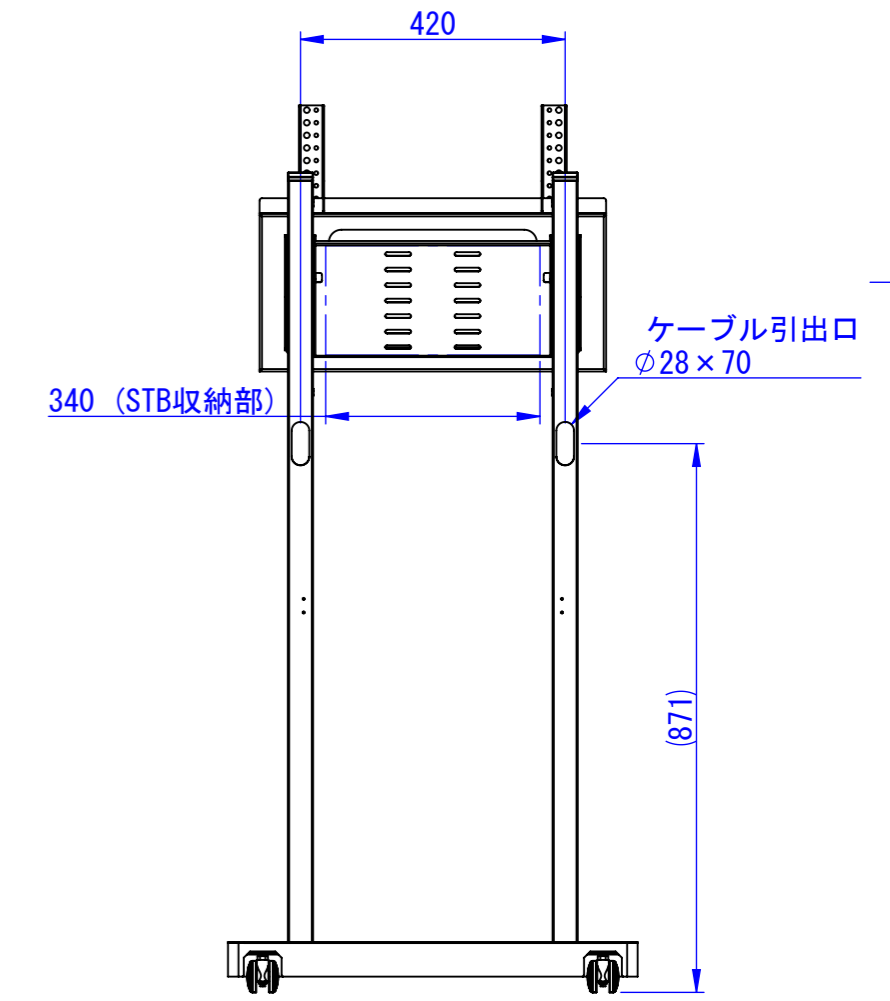
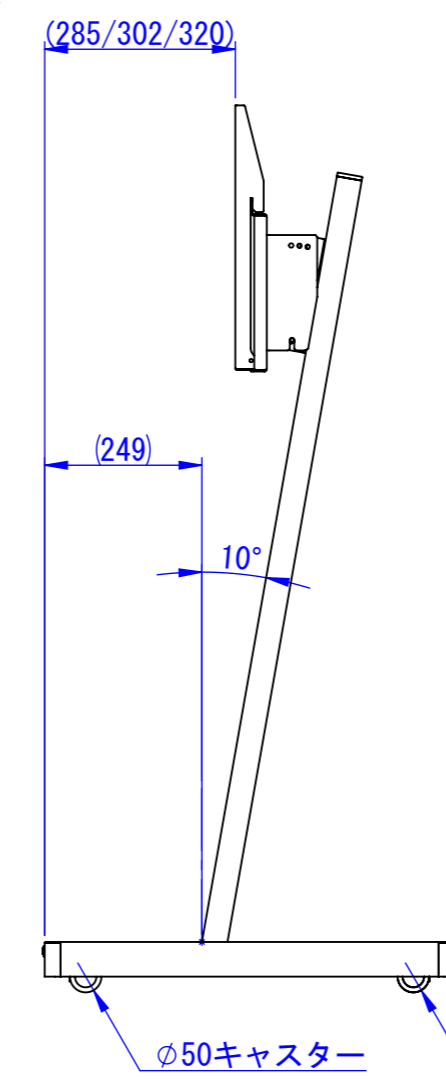
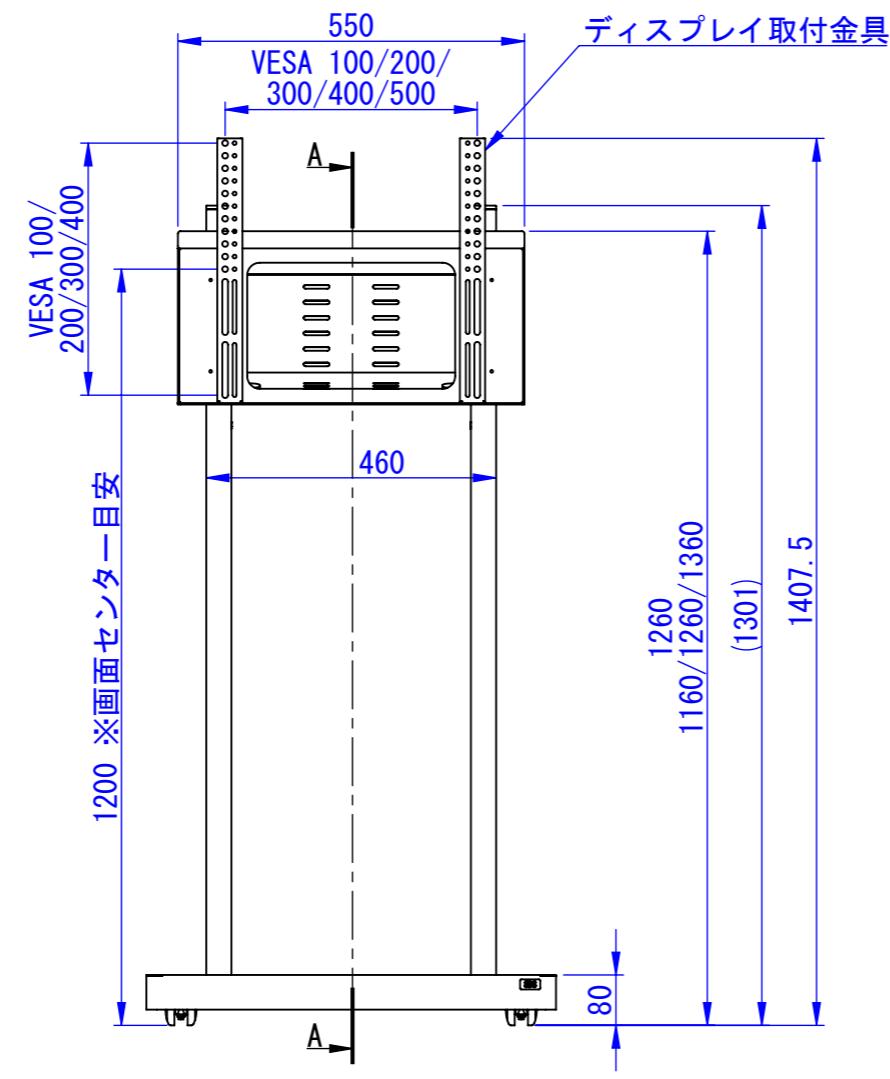


ディスプレイ取付金具詳細

2023/03/10



断面図 A-A



表面処理
DS-S30B1 : サテンブラック
DS-S30W1 : N9.5ツヤ有り
重量 : 27kg

Designed by K_Ikeda	Checked by -	Approved by - date 23/03/09	Filename -	Date 19/07/30	Scale 1:12
------------------------	-----------------	--------------------------------	---------------	------------------	---------------

エス・ディ・エス株式会社	DS-S30B1 / DS-S30W1	
	SDDV129G1001	Edition - Sheet 1/1