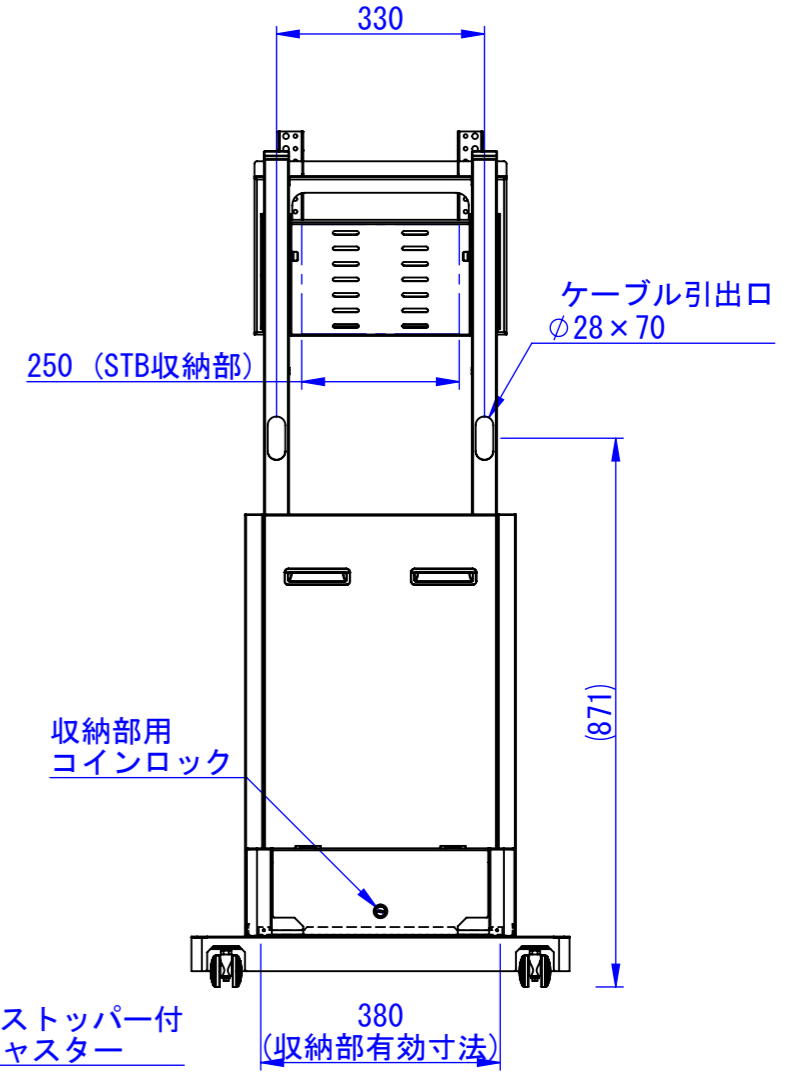
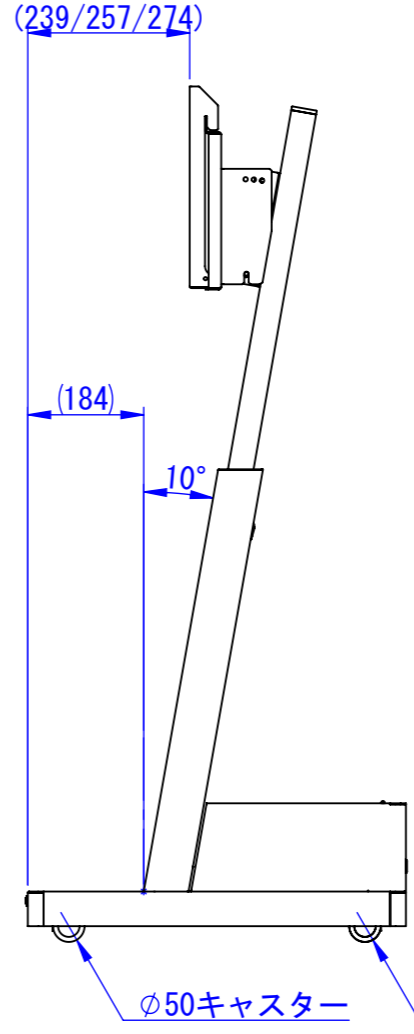
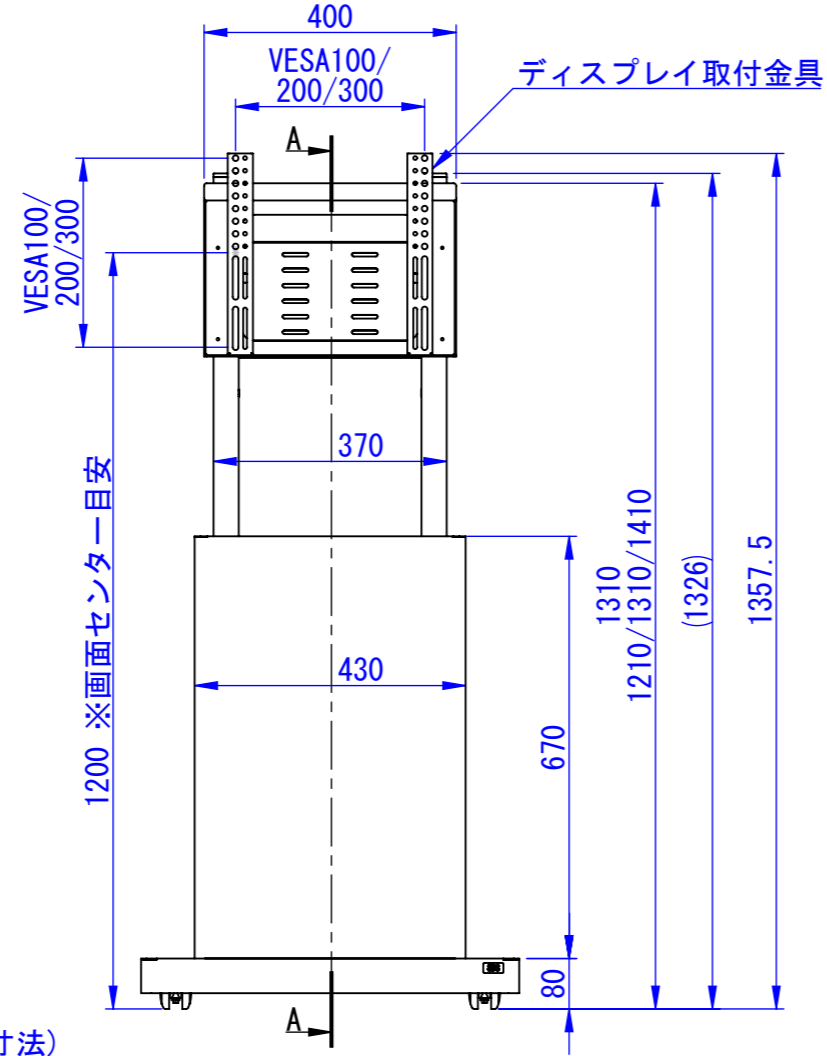
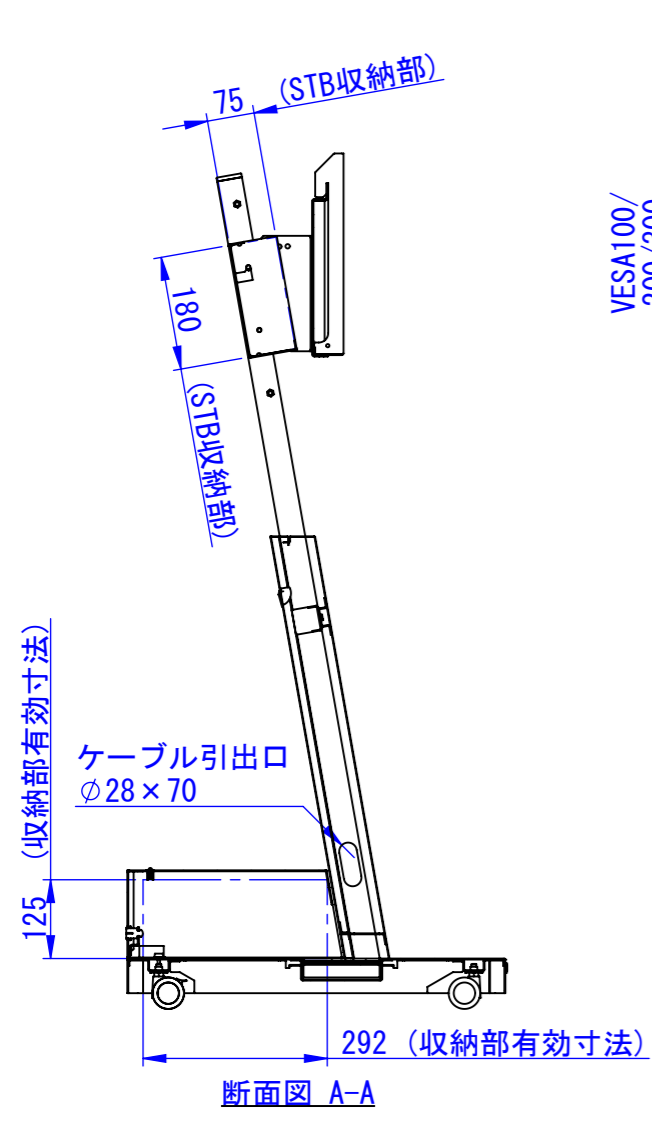


ディスプレイ取付金具詳細

2023/03/10



表面処理
DS-S15B3 : サテンラック
DS-S15W3 : N9.5ツヤ有り
重量 : 34kg

Designed by K_Ikeda	Checked by -	Approved by - date 23/03/10	Filename -	Date 19/07/30	Scale 1:12
エス・ディ・エス株式会社			DS-S15B3 / DS-S15W3		
			SDDV129G0003	Edition -	Sheet 1/1