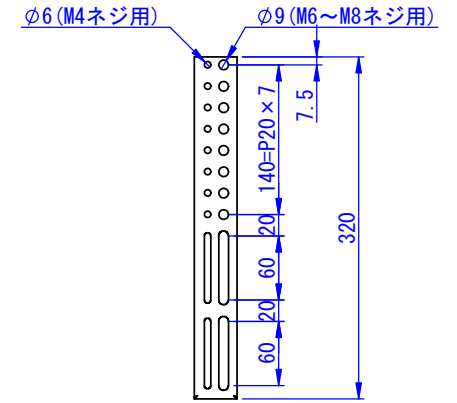
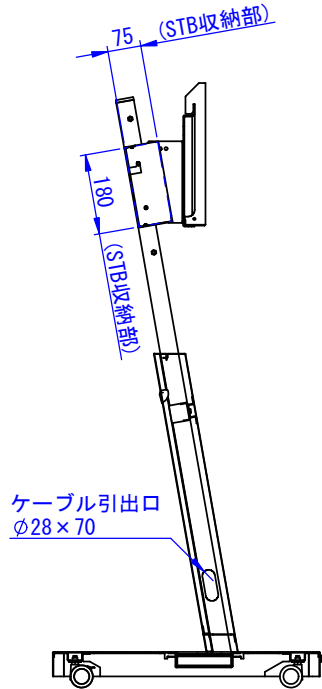


チルト詳細

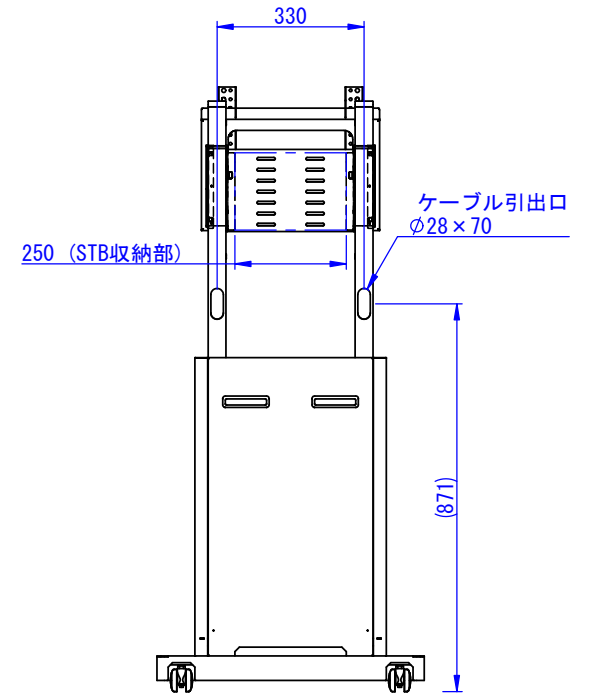
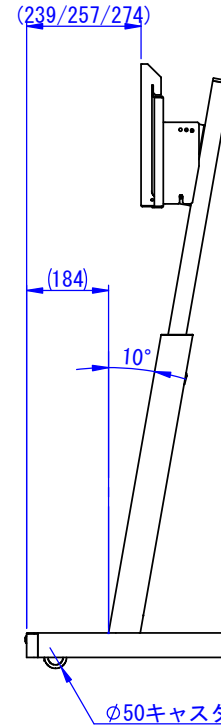
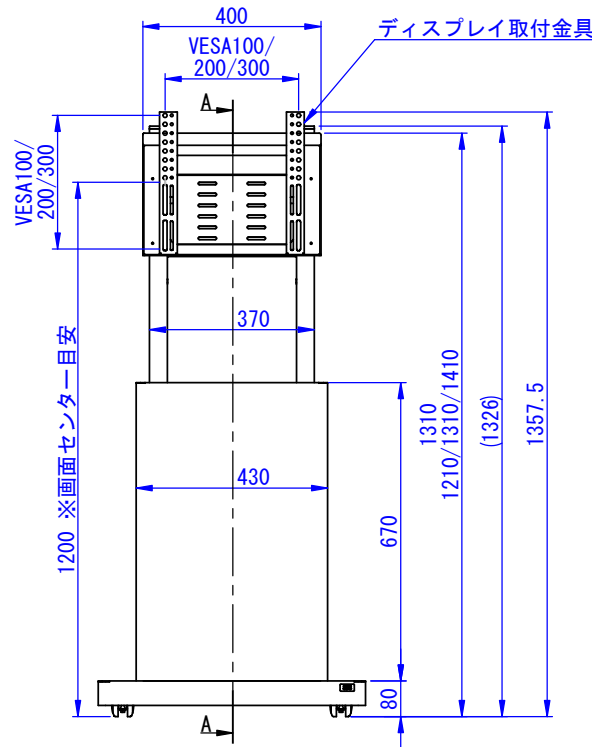


ディスプレイ取付金具詳細

2023/09/20



断面図 A-A



表面処理  
DS-S15B2-A : サンプラック  
DS-S15W2-A : N9.5ツヤ有り  
重量 : 30kg

|                        |                 |                         |                         |                  |               |
|------------------------|-----------------|-------------------------|-------------------------|------------------|---------------|
| Designed by<br>K_Ikeda | Checked by<br>- | Approved by - date<br>- | Filename<br>-           | Date<br>23/09/20 | Scale<br>1:12 |
| エス・ディ・エス株式会社           |                 |                         | DS-S15B2-A / DS-S15W2-A |                  |               |
|                        |                 |                         | SDDV129G0002            | Edition<br>-     | Sheet<br>1/1  |