

1

2

3

4

5

6

7

8

| RevNo | Revision note | Date | Signature | Checked |
|-------|---------------|------|-----------|---------|
| | | | | |

A

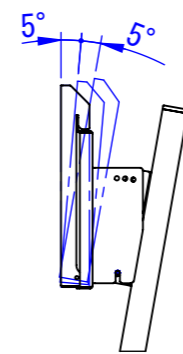
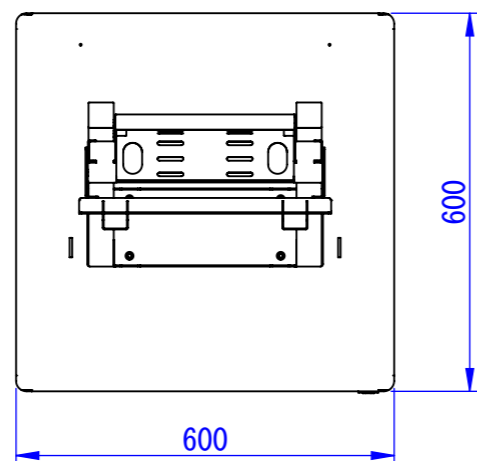
B

C

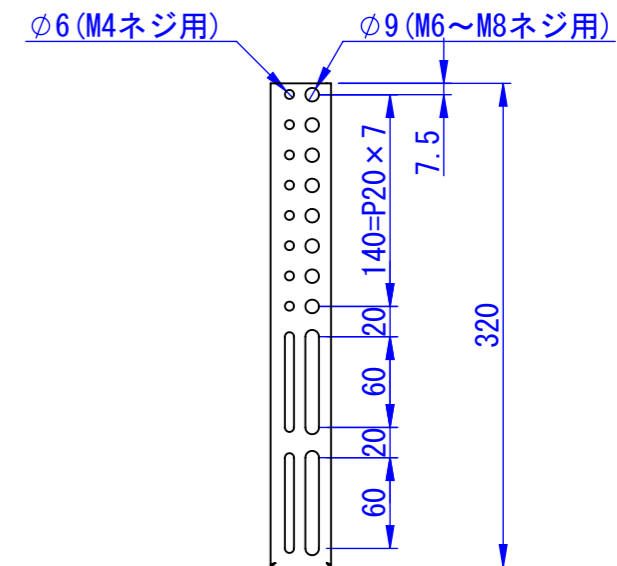
D

E

F

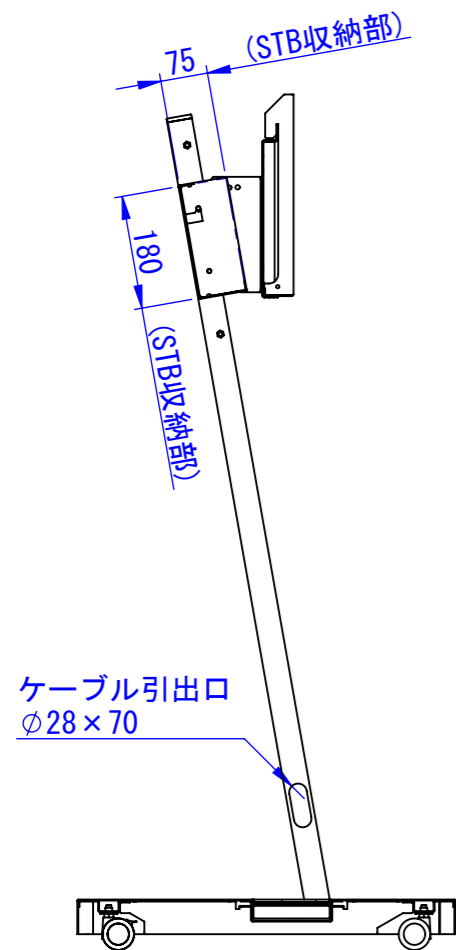


チルト詳細

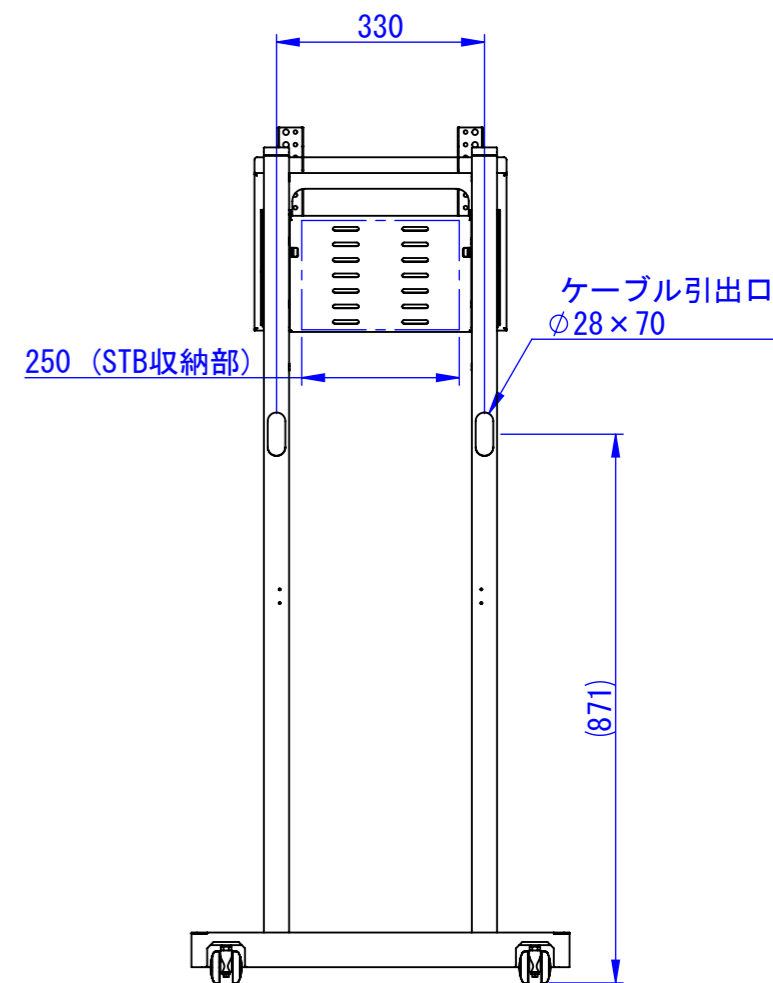
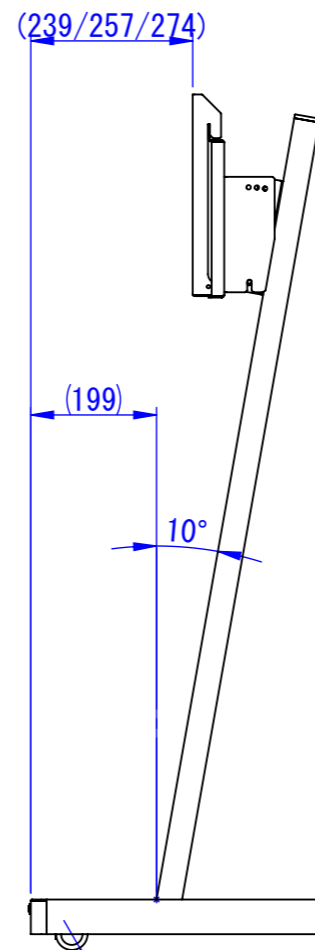
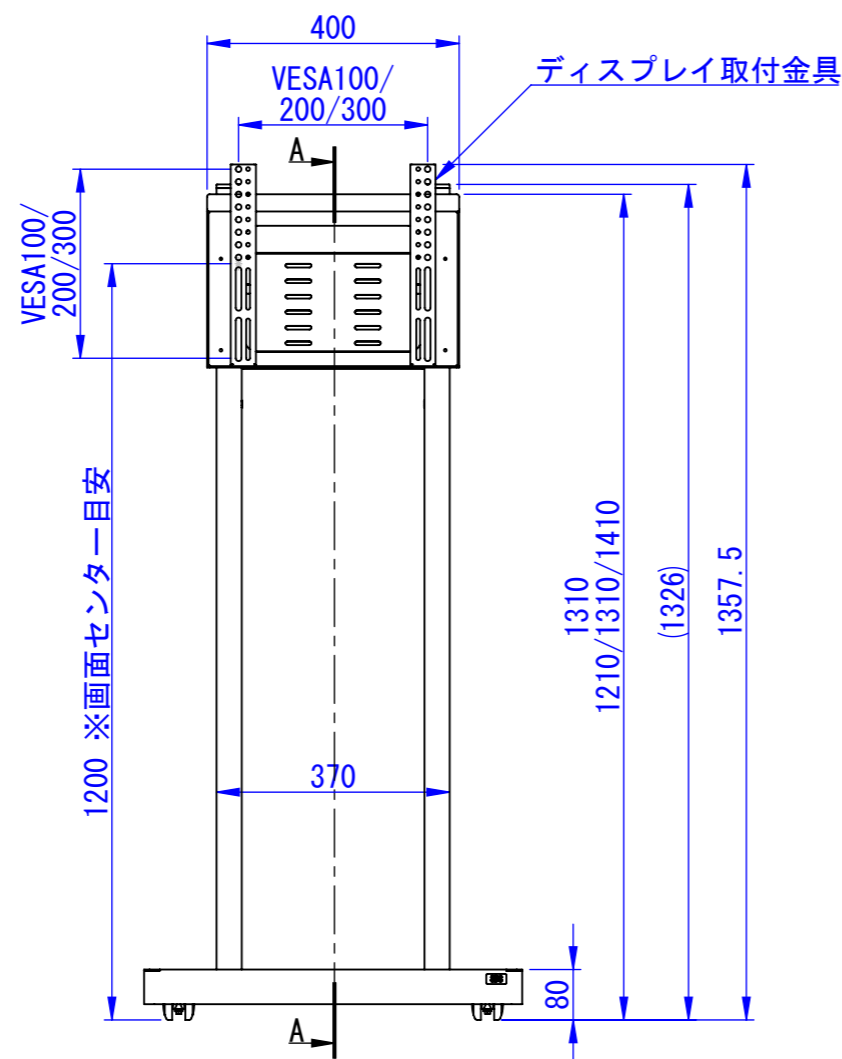


ディスプレイ取付金具詳細

2023/03/10



断面図 A-A



表面処理
 DS-S15B1 : サテンブラック
 DS-S15W1 : N9.5ツヤ有り
 重量 : 23kg

| | | | | | |
|------------------------|-----------------|-------------------------------|---------------------|------------------|---------------|
| Designed by K_Ikeda | Checked by - | Approved by - date 23/3/10 | Filename - | Date 19/07/30 | Scale 1:12 |
| エス・ディ・エス株式会社 | | | DS-S15B1 / DS-S15W1 | | |
| | | | SDDV129G0001 | Edition - | Sheet 1/1 |

1

2

3

6

7

8