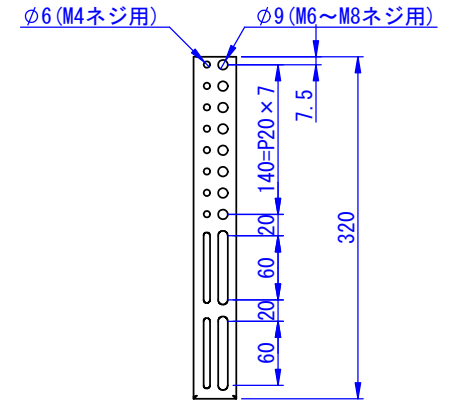
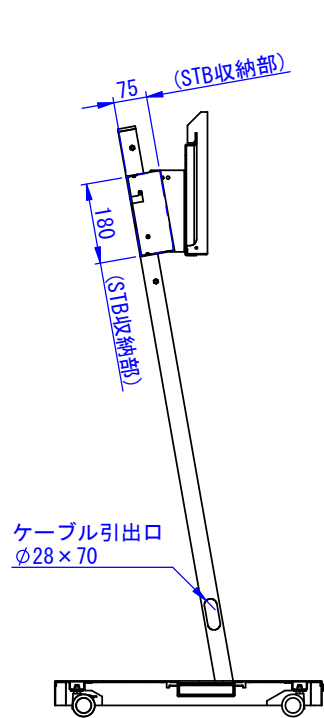


チルト詳細

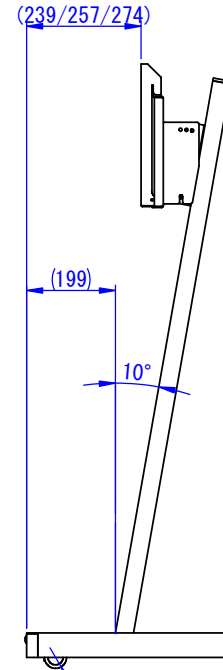
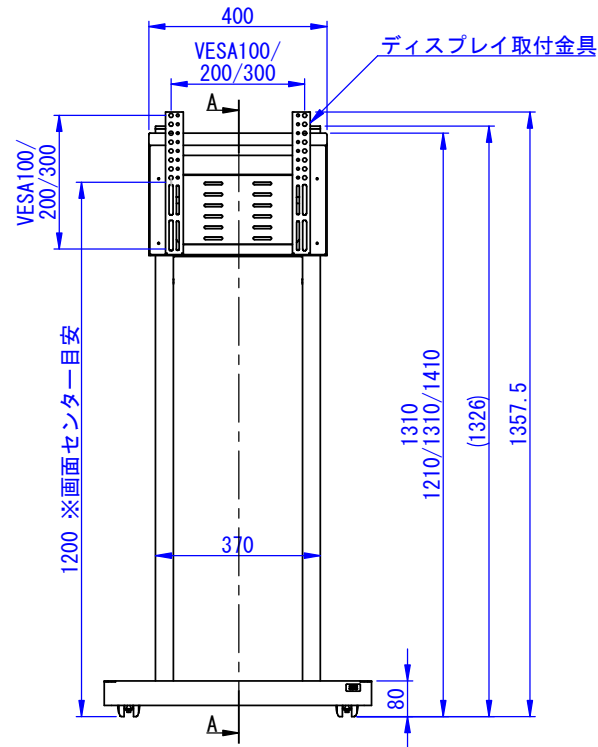


ディスプレイ取付金具詳細

2023/09/20

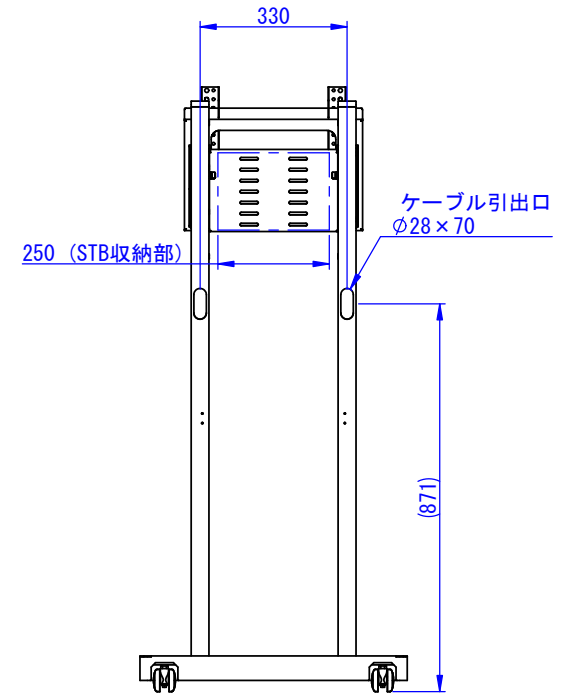


断面図 A-A



φ50キャスター

φ50ストッパー付
キャスター



表面処理
DS-S15B1-A : サンプラック
DS-S15W1-A : N9.5ツヤ有り
重量 : 23kg

Designed by K_Ikeda	Checked by -	Approved by - date -	Filename -	Date 23/09/20	Scale 1:12
エス・ディ・エス株式会社			DS-S15B1-A / DS-S15W1-A		
			SDDV129G0001	Edition -	Sheet 1/1