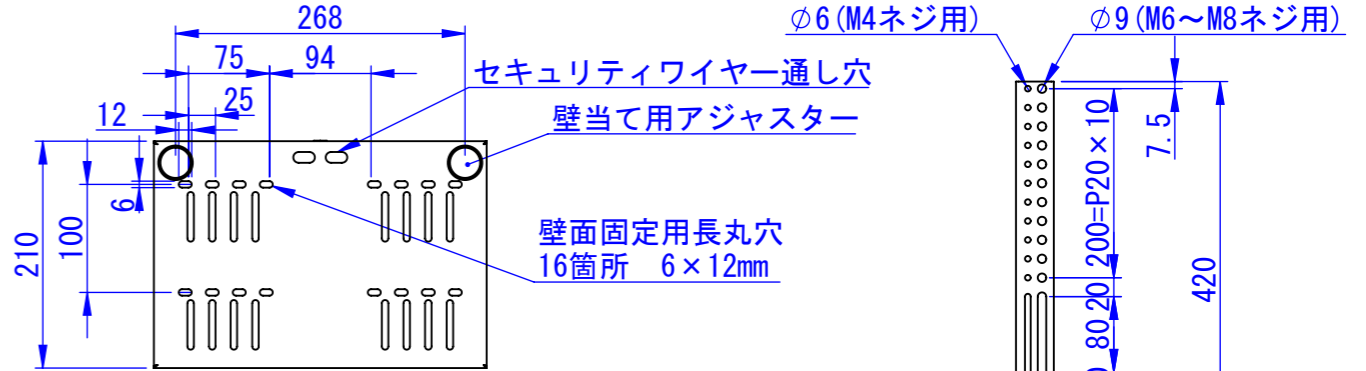
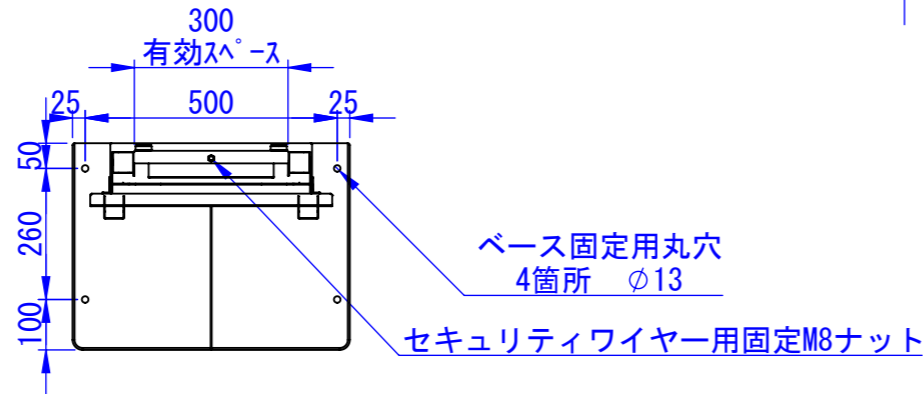


RevNo	Revision note	Date	Signature	Checked



背面金具詳細

ディスプレイ取付金具詳細

A

B

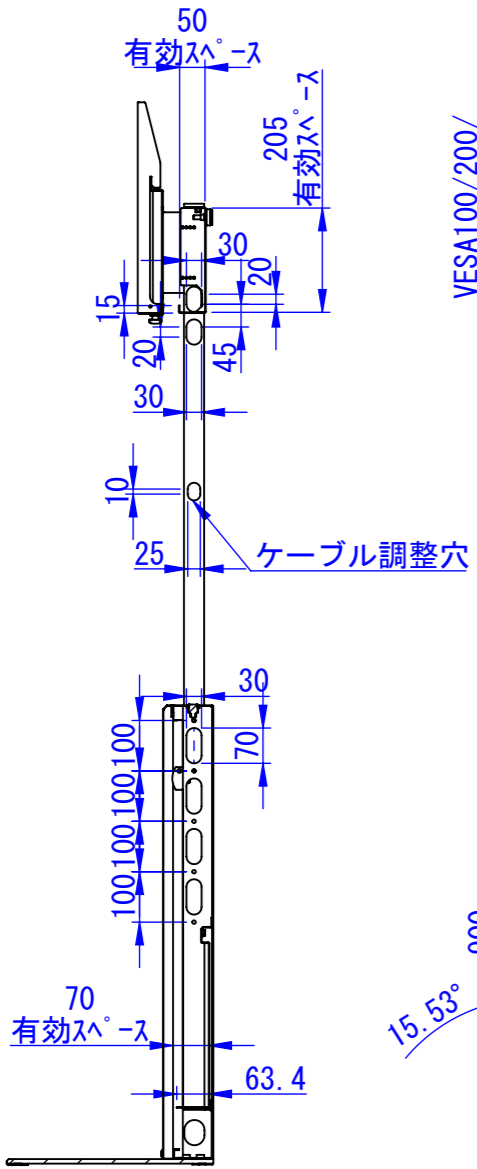
C

D

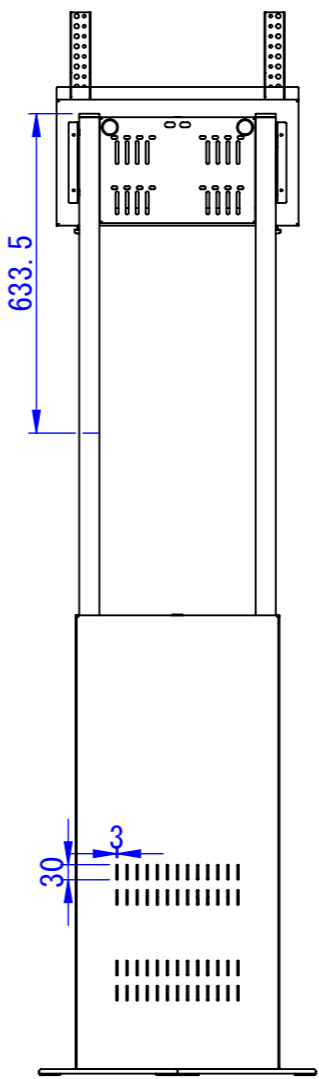
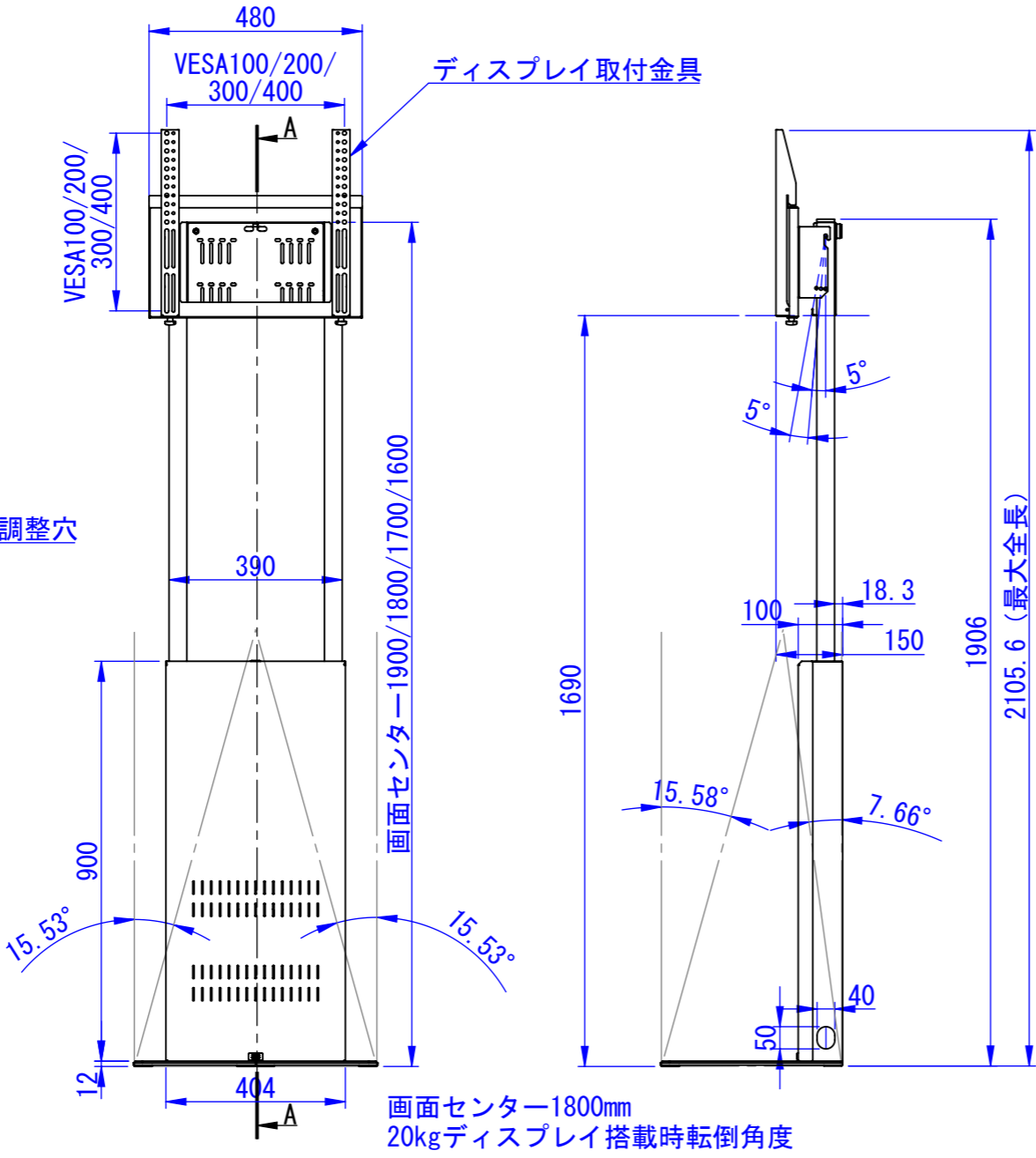
E

F

2023/03/10

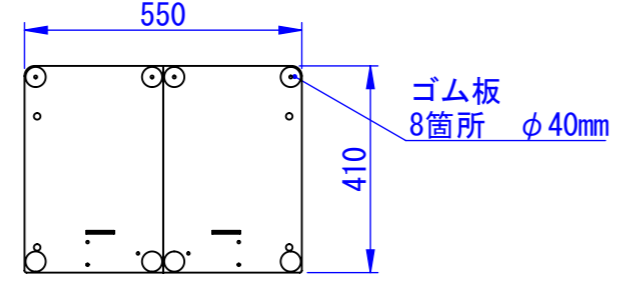


断面図 A-A



前パネル取り外し時

機器収納金具



表面処理 : サテンブラック/ホワイト

製品重量 : 40kg

Designed by k_kohata	Checked by -	Approved by - date 23/03/10	Filename -	Date 19/05/13	Scale 1:15
-------------------------	-----------------	--------------------------------	---------------	------------------	---------------

エス・ディ・エス株式会社

省スペースハイポジションスタンド

SDDV128G001

Edition  
-  
Sheet  
1/1