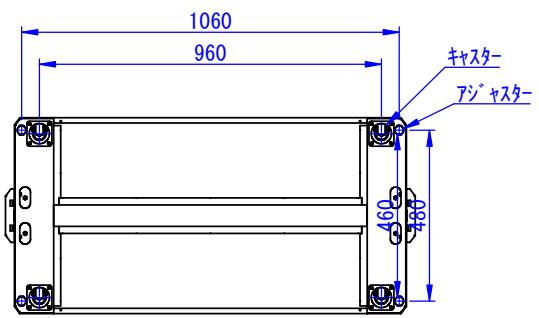
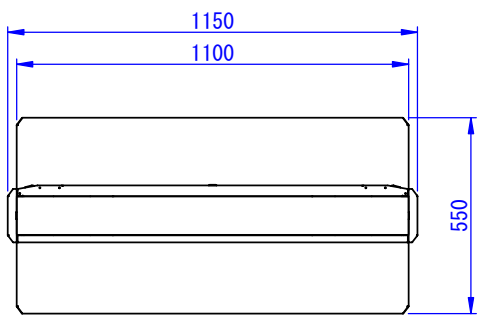
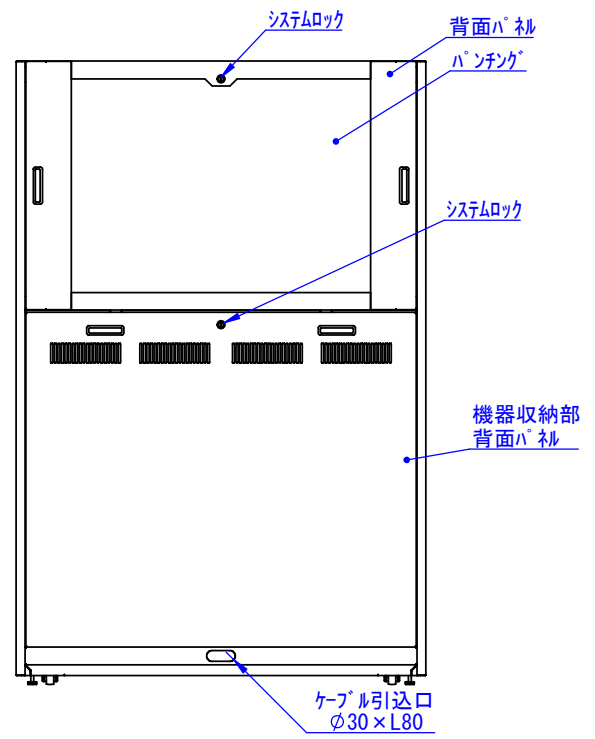
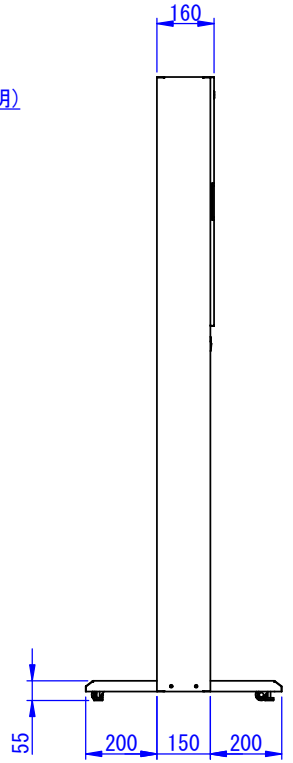
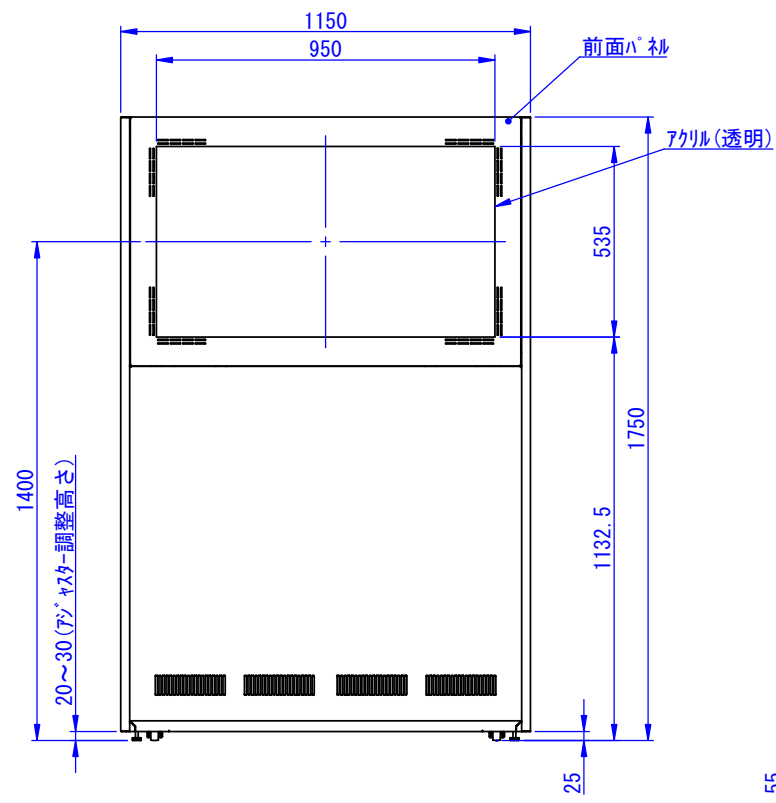


2024/07/01

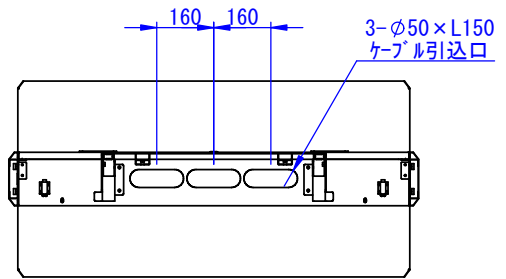


底面

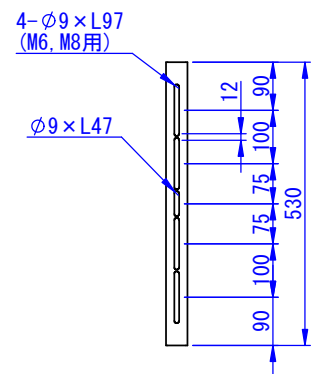


表面処理：サンプラック

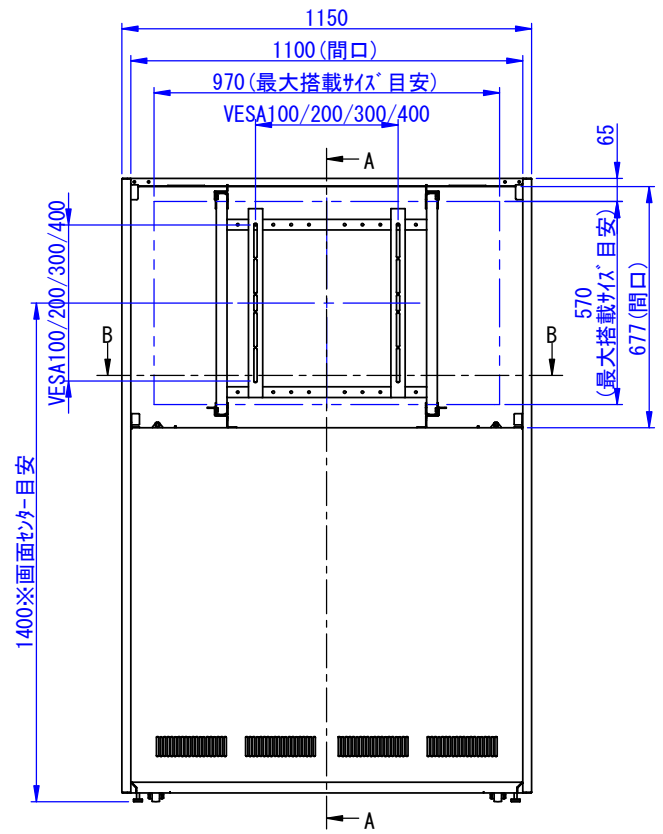
Designed by K.Kitamura	Checked by -	Approved by - date -	Filename SDDV183G2001	Date 24/06/04	Scale 1:15
<p>エス・ディ・エス株式会社</p>			<p>ケーシングスタンド：外観図</p>		
			<p>DS-CW143-C</p>		Edition -



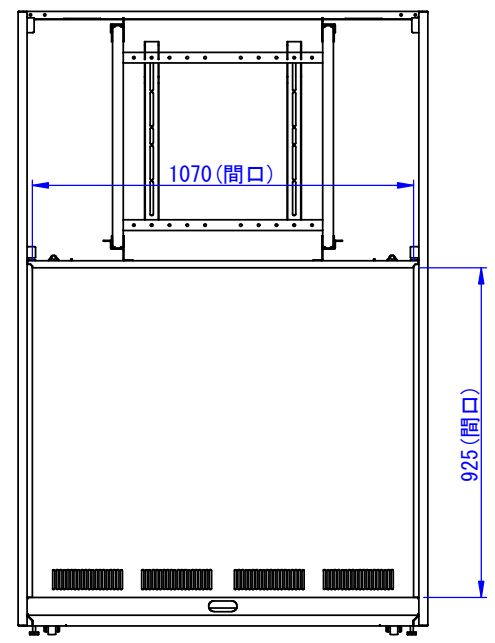
断面図 B-B



ディスプレイ取付金具



断面図 A-A



背面

2024/07/01

表面処理：ザンブラック

Designed by K.Kitamura	Checked by -	Approved by - date -	Filename SDDV183G2005	Date 24/06/05	Scale 1:15
---------------------------	-----------------	-------------------------	--------------------------	------------------	---------------

エス・ディ・エス株式会社

ケーシングスタンド：仕様図

DS-CW143-C

Edition	Sheet
-	1/1