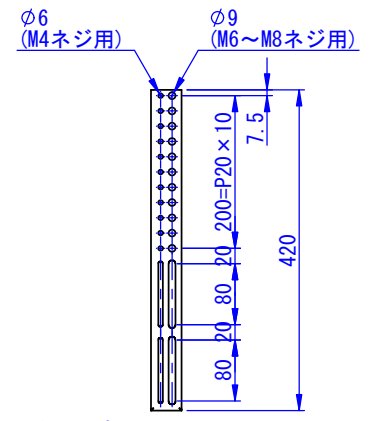
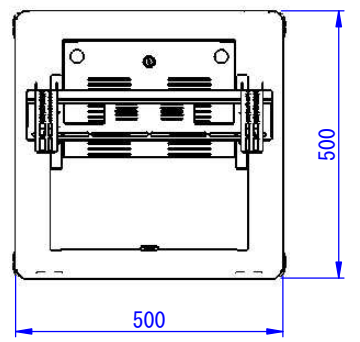
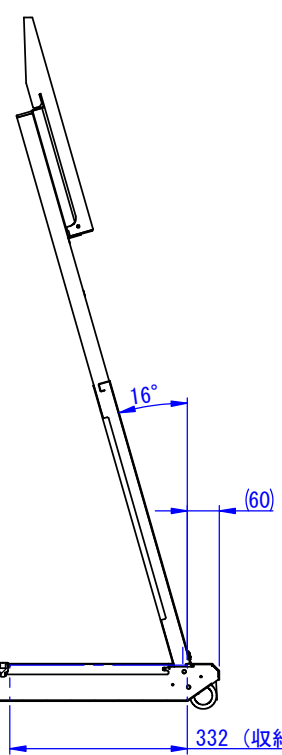


機器取付スペース詳細

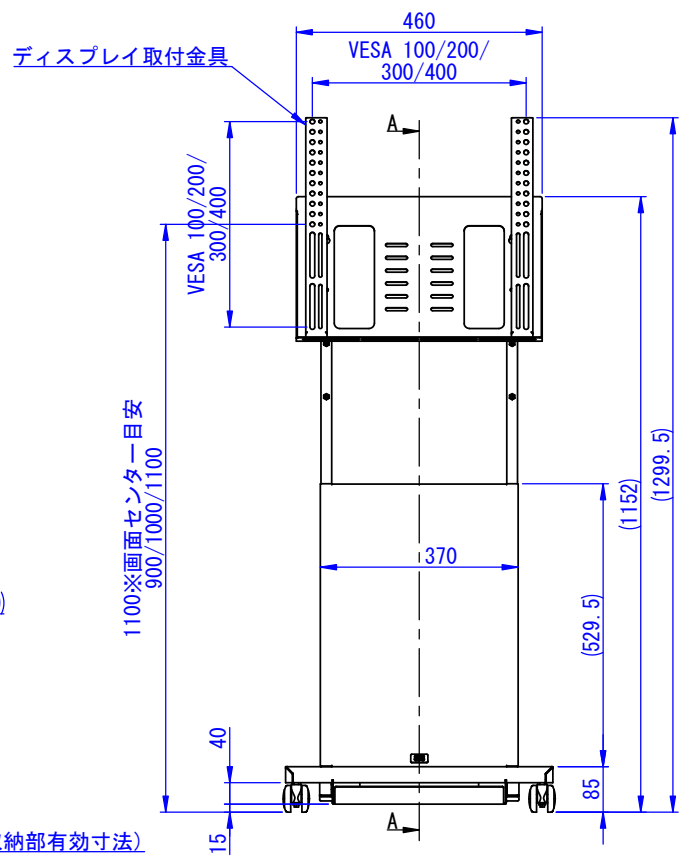


ディスプレイ取付金具詳細

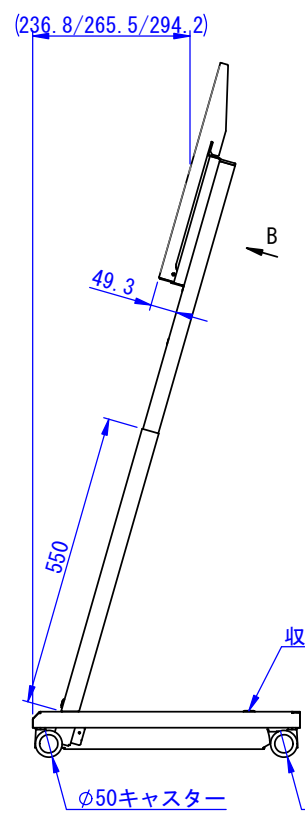
2024/02/21



断面図 A-A

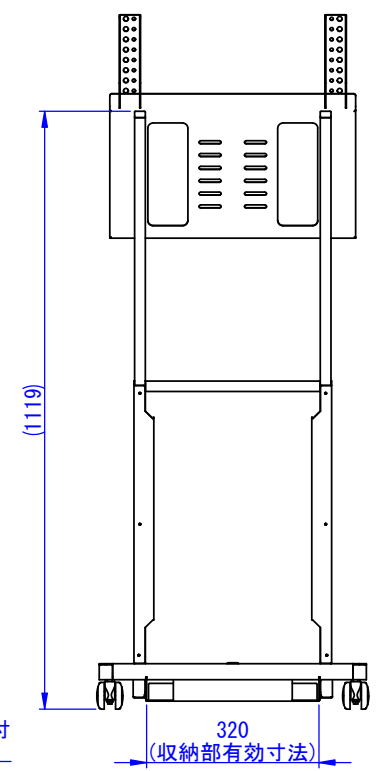


ディスプレイ取付金具



収納部鍵

Ø50ストッパー付
キャスター



表面処理：サテンブラック
質量：15kg

Designed by D_Higashi	Checked by -	Approved by - date -	Filename SDDV180G0001	Date 24/02/19	Scale 1:10
--------------------------	-----------------	-------------------------	--------------------------	------------------	---------------

エス・ディ・エス株式会社	コンパクトサイネージスタンド		
	DS-CS20	Edition -	Sheet 1/1