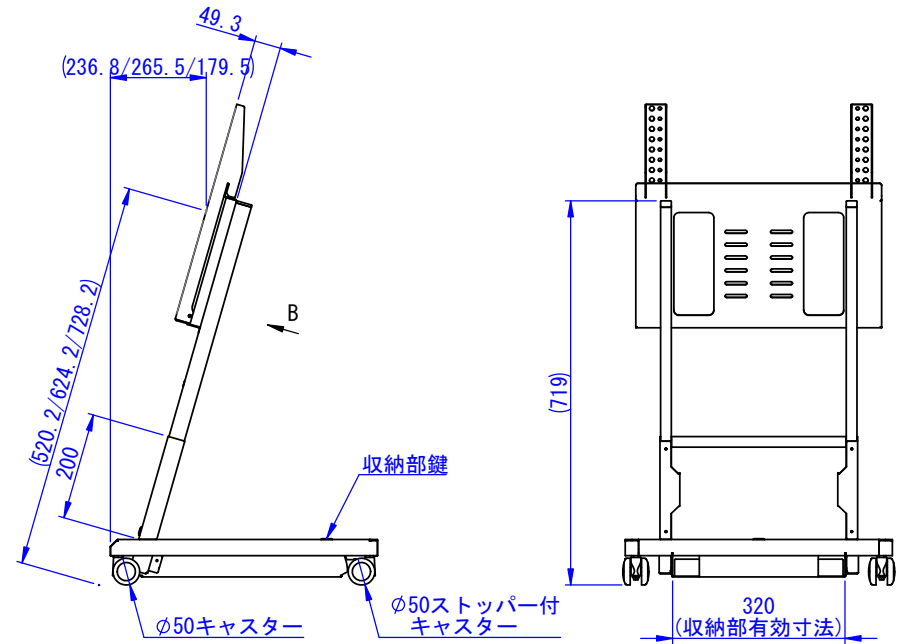
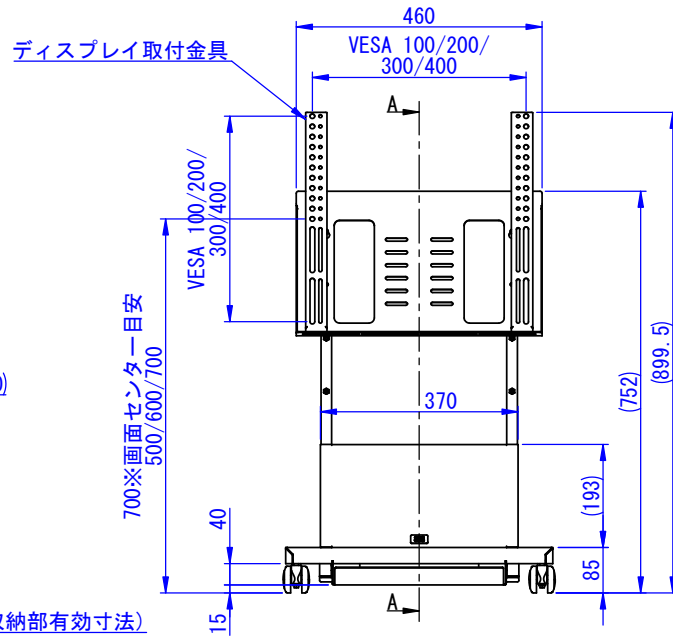
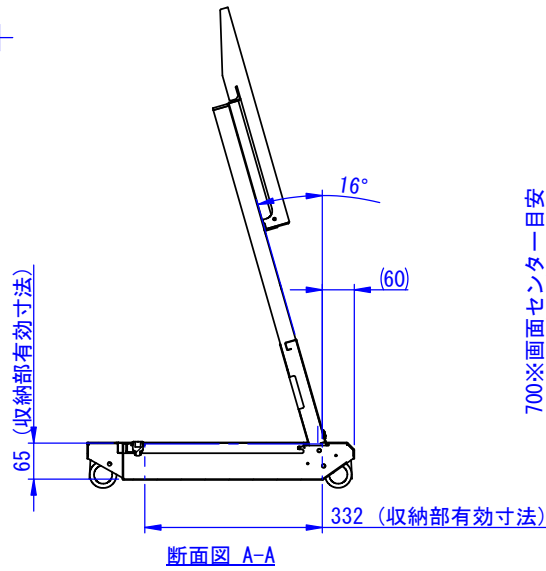


2024/03/05



表面処理：サテンブラック
質量：12.5kg

Designed by K.Kitamura	Checked by -	Approved by - date -	Filename SDDV180G1001	Date 24/02/19	Scale 1:10
エス・ディ・エス株式会社			コンパクトサイネージスタンド ロータイプ		
			DS-CS20L	Edition -	Sheet 1/1