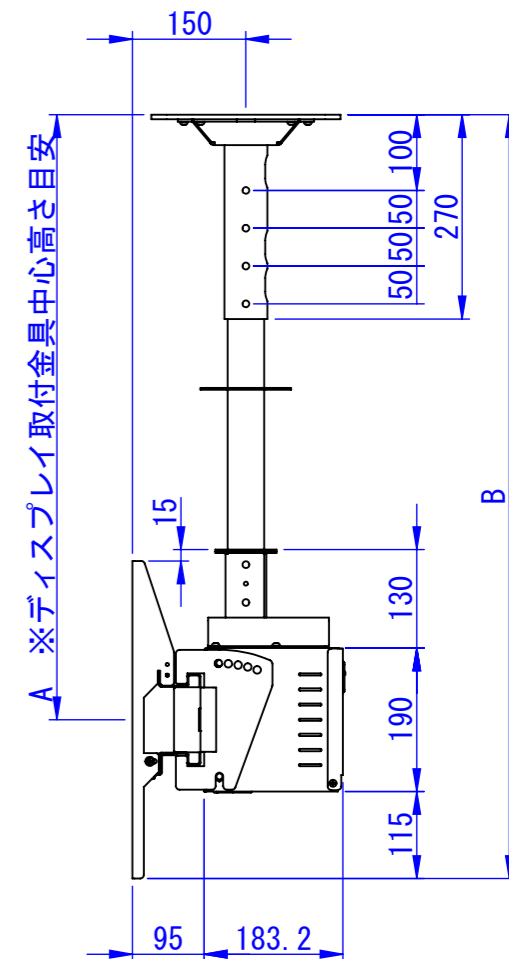
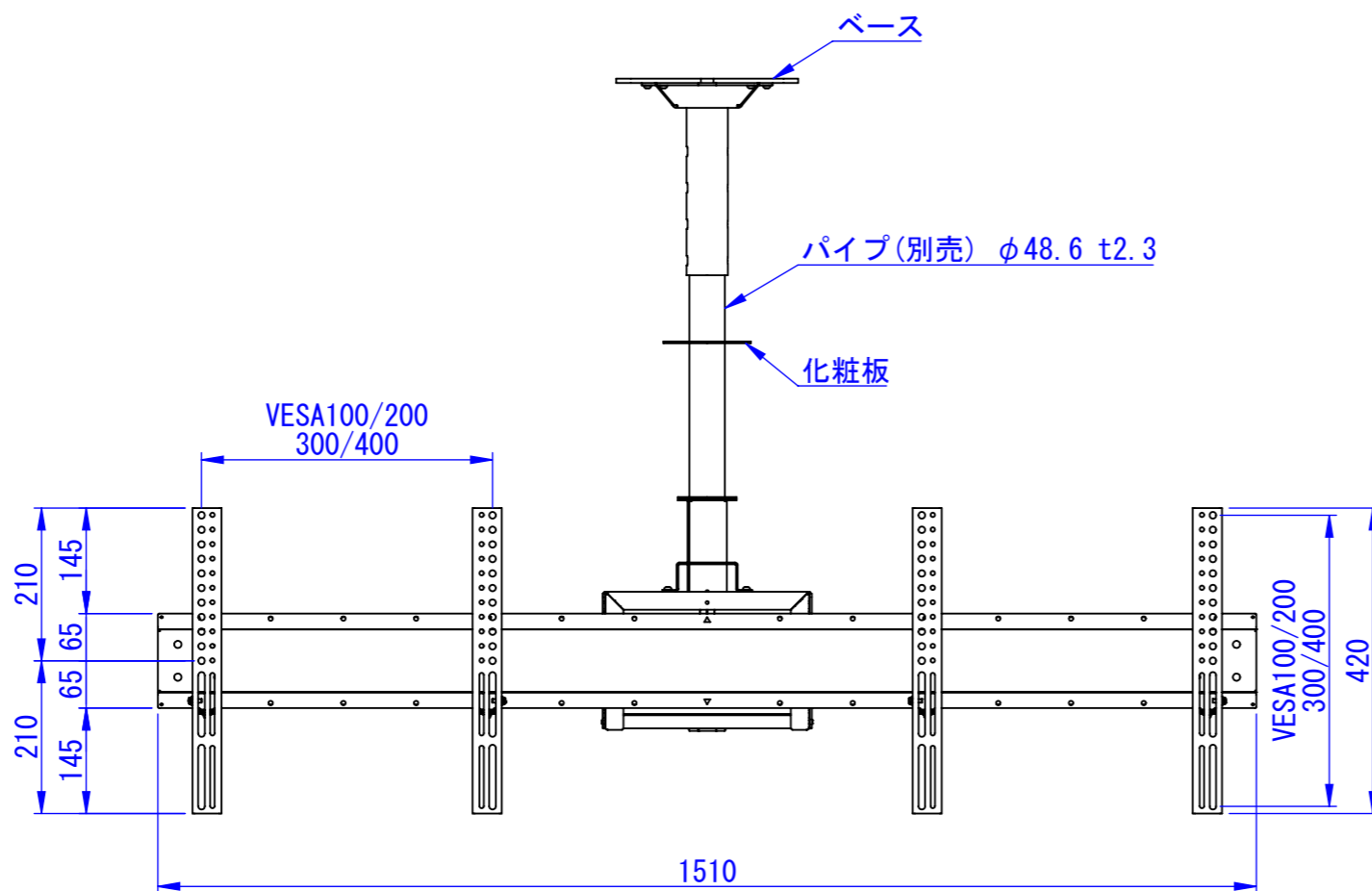


RevNo	Revision note	Date	Signature	Checked
-------	---------------	------	-----------	---------

パイプ(別売) 型式	パイプ(別売) 長さ	寸法 A	寸法 B
CM-T1-P060	486.5mm	600/650/700/750mm	810/860/910/960mm
CM-T1-P080	686.5mm	800/850/900/950mm	1010/1060/1110/1160mm
CM-T1-P100	886.5mm	1000/1050/1100/1150mm	1210/1260/1310/1360mm
CM-T1-P120	1086.5mm	1200/1250/1300/1350mm	1410/1460/1510/1560mm

※50mmピッチで高さ調整可能



2026/02/16

表面処理：サテンブラック

Designed by D_Higashi	Checked by -	Approved by - date -	Filename SDDV197G1021	Date 26/02/09	Scale 1:10
エス・ディ・エス株式会社			2連天吊り金具 ベース、マウントフレーム 43インチタイプ		
			CM-T2-BM430	Edition -	Sheet 1/1

A

B

C

D

E

F

A

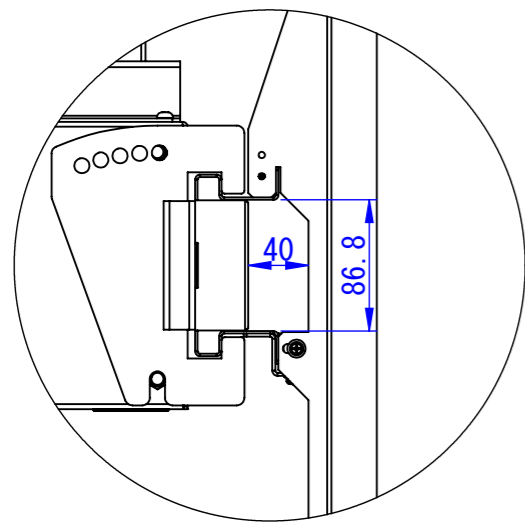
B

C

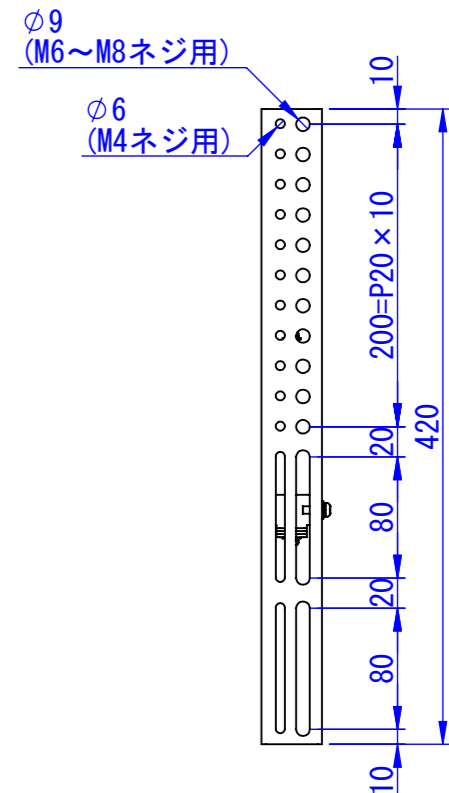
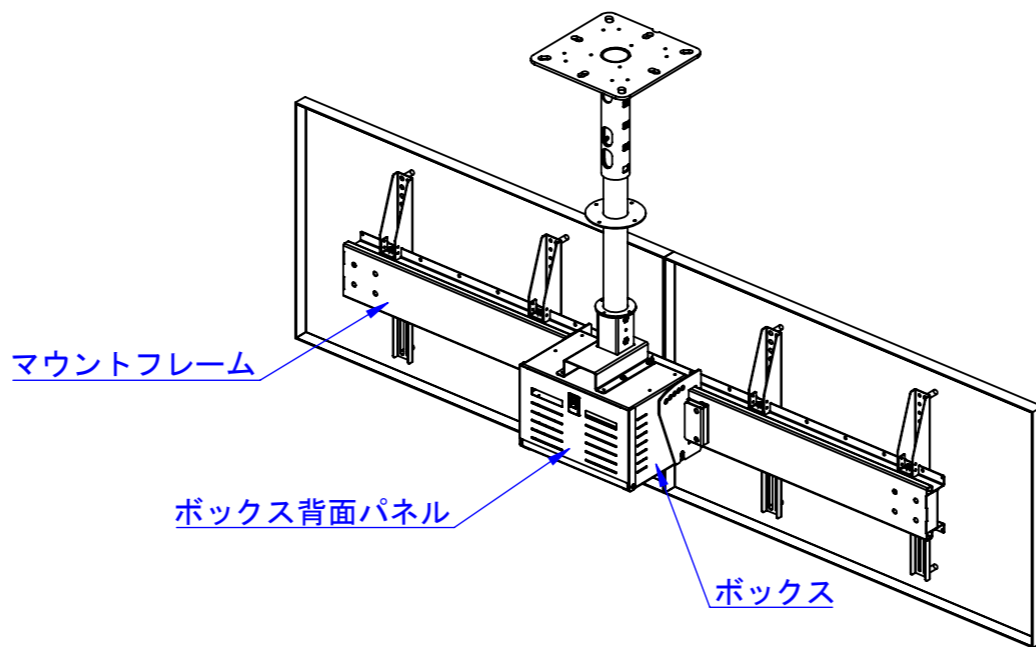
D

E

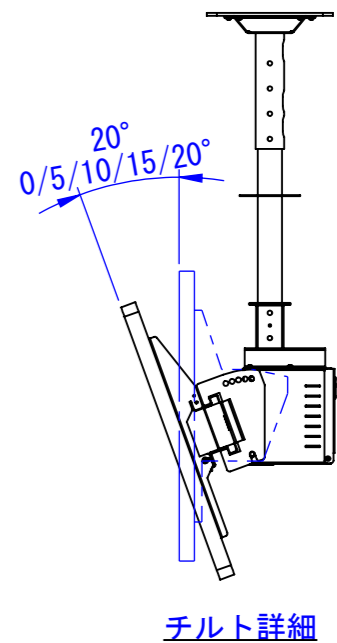
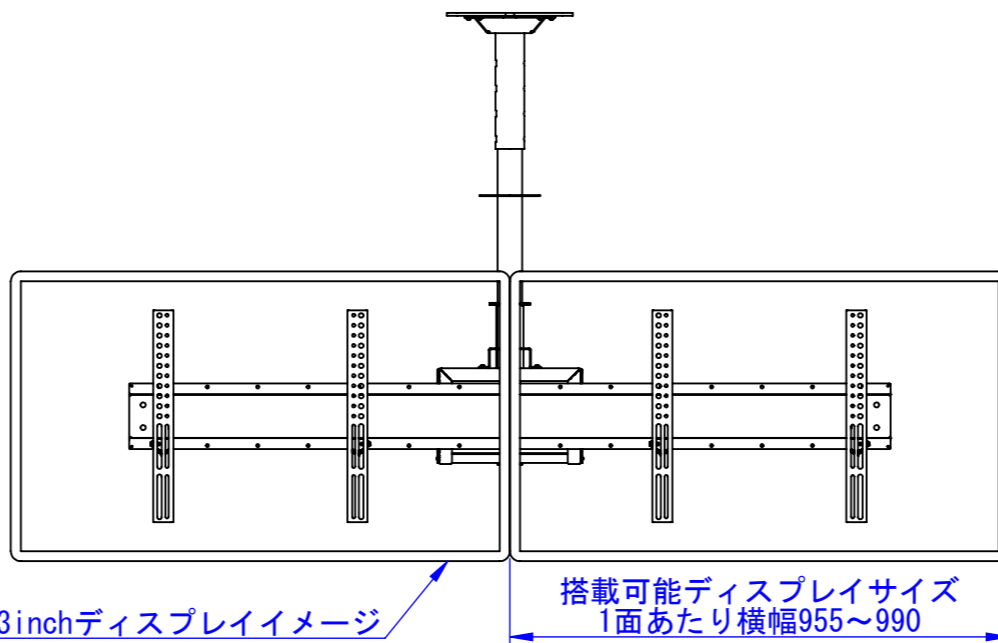
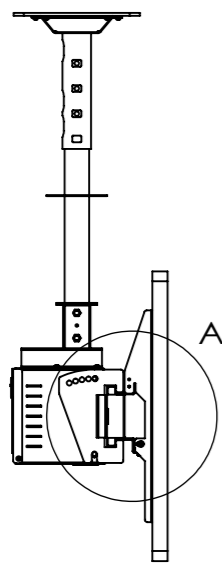
F



詳細図 A
(ケーブル配線スペース)
スケール 1:5



ディスプレイ取付金具詳細
スケール 1:5

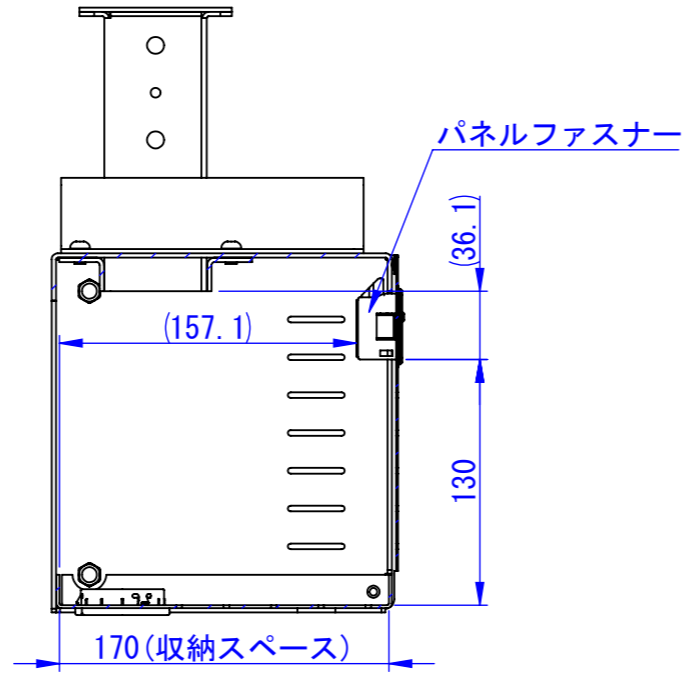
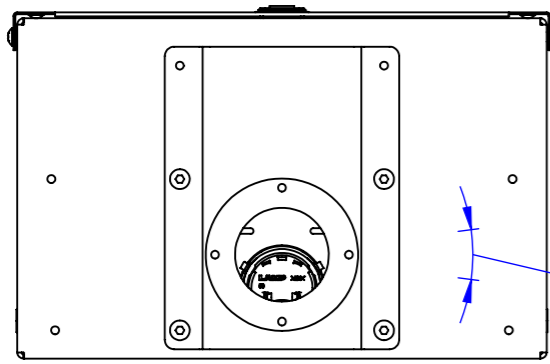


2026/02/16

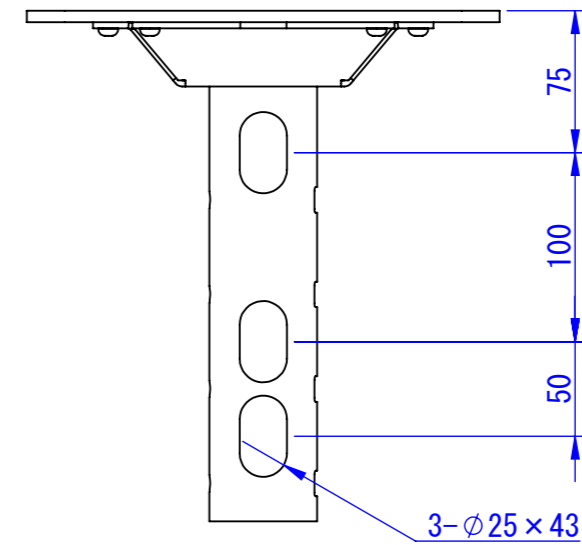
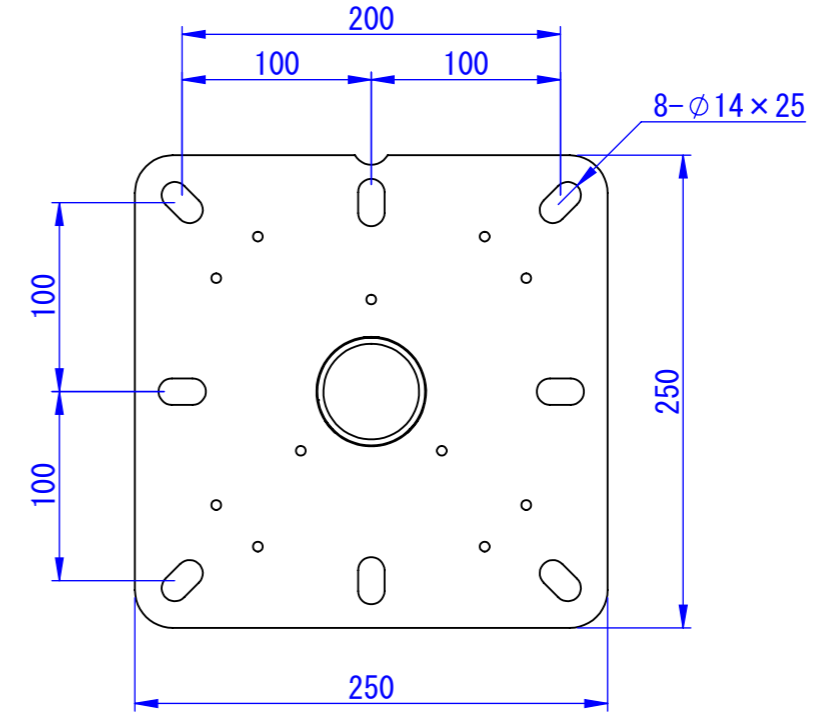
Designed by D_Higashi	Checked by -	Approved by - date -	Filename SDDV197G1022	Date 26/02/16	Scale 1:15
エス・ディ・エス株式会社			2連天吊り金具 ベース、マウントフレーム 43インチタイプ		
			CM-T2-BM430	Edition -	Sheet 1/1

共通部品

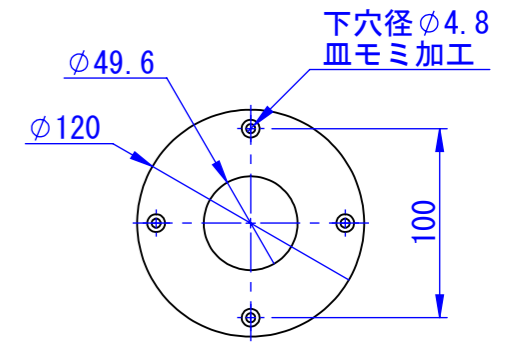
RevNo	Revision note	Date	Signature	Checked



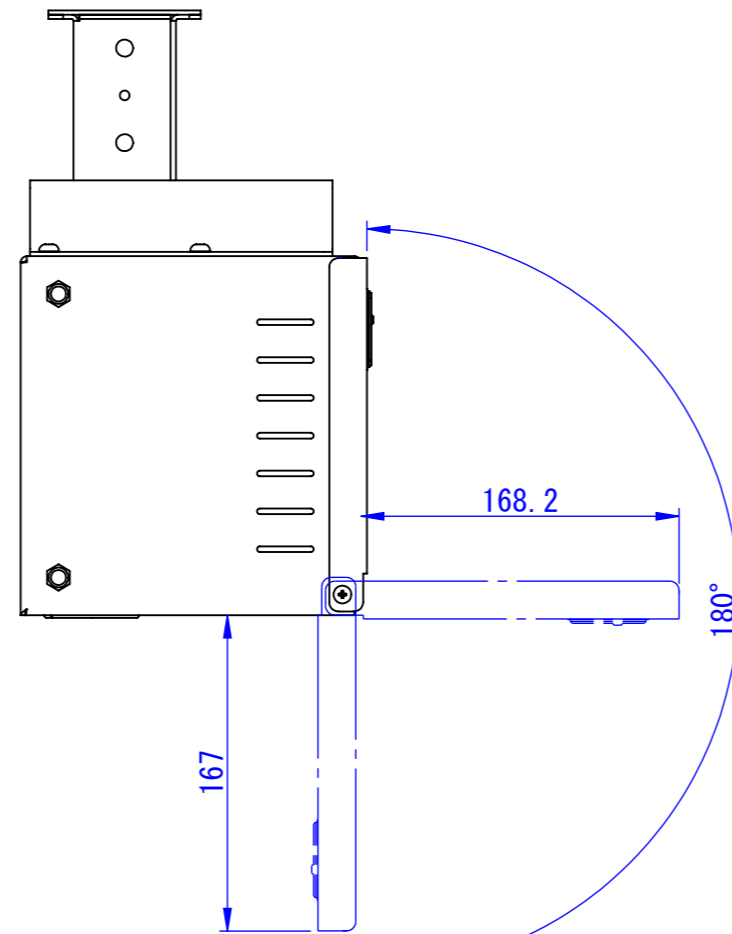
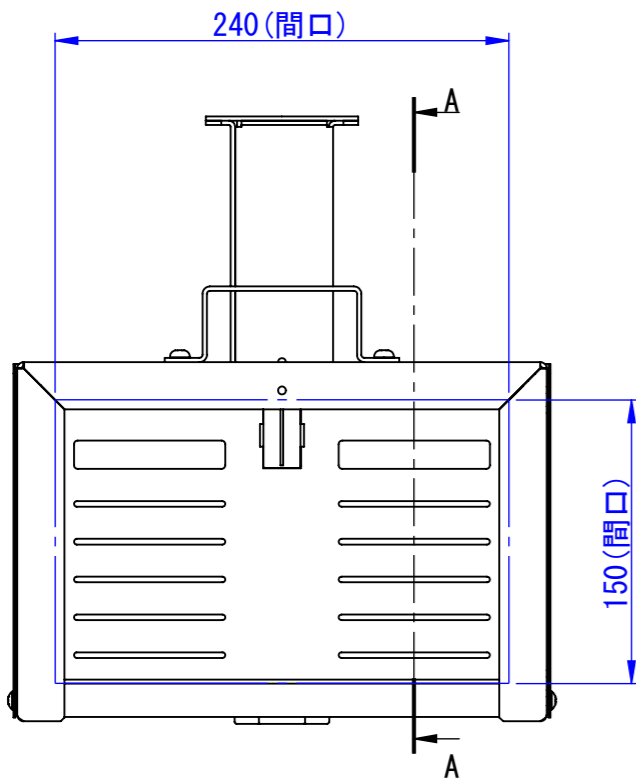
断面図 A-A



ベース詳細



化粧板詳細



φ45
ケーブル配線口(キャップ付)

ボックス詳細

2026/02/17

Designed by D_Higashi	Checked by -	Approved by - date -	Filename SDDV186G0003	Date 25/09/11	Scale 1:4
エス・ディ・エス株式会社			3連天吊り金具 ベース、マウントフレーム 共通部品		
			CM-T3-BM	Edition -	Sheet 1/1