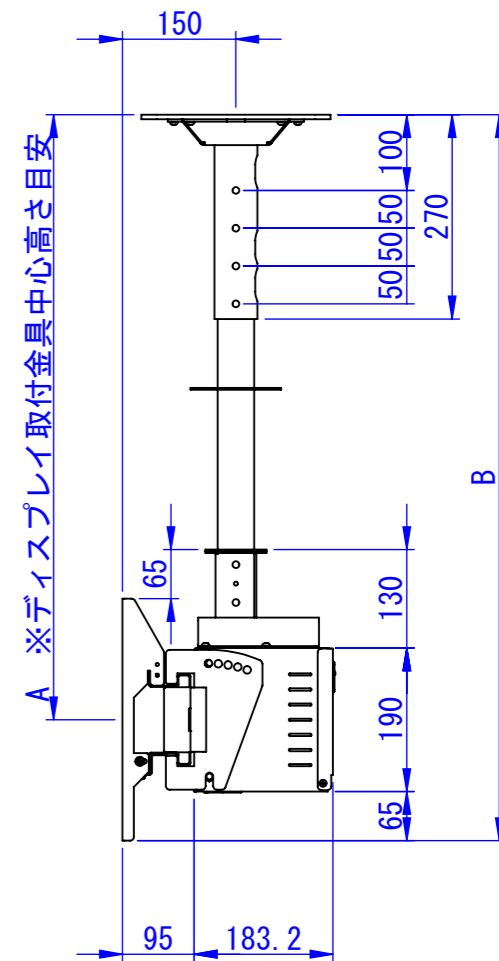
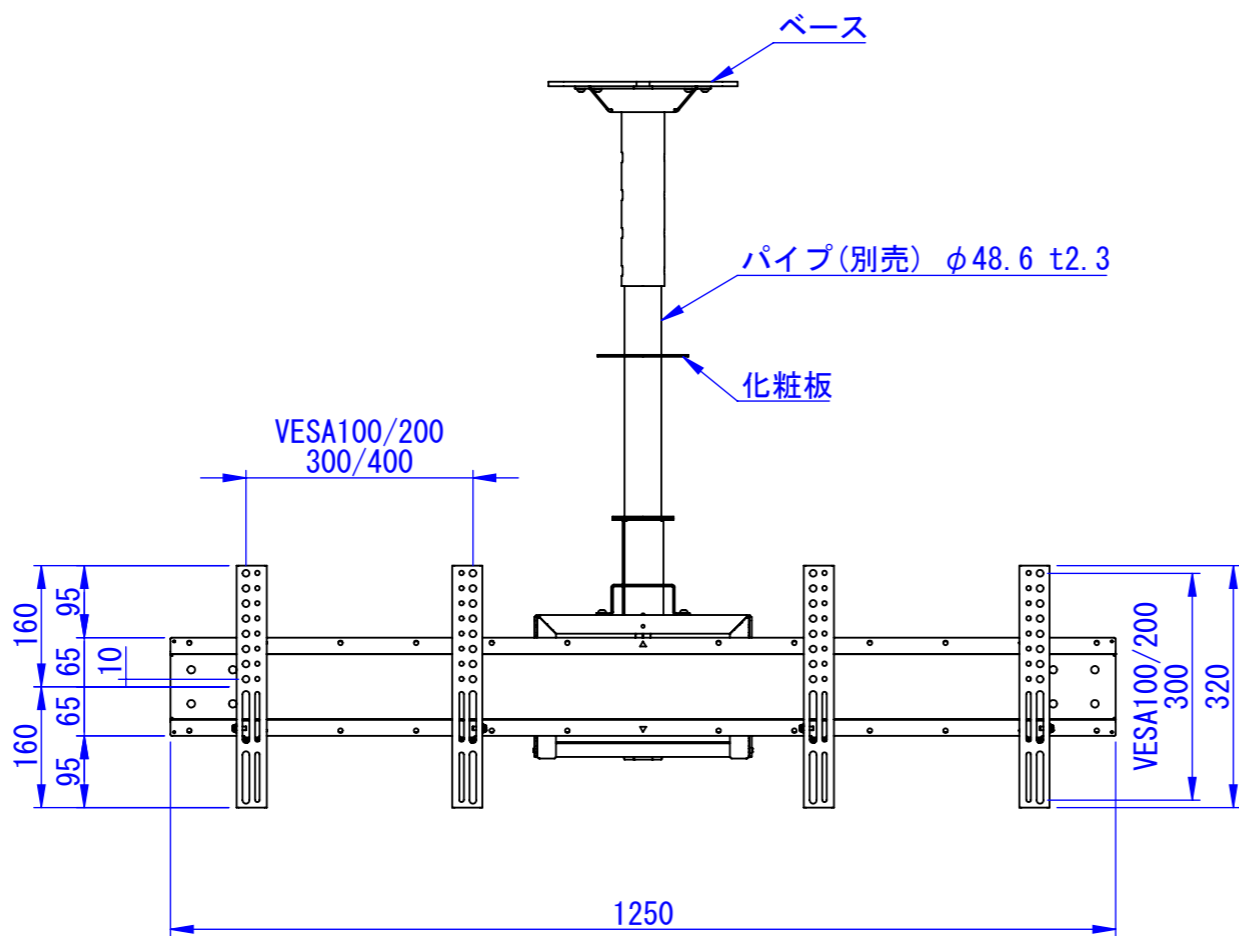


RevNo	Revision note	Date	Signature	Checked
-------	---------------	------	-----------	---------

パイプ(別売) 型式	パイプ(別売) 長さ	寸法 A	寸法 B
CM-T1-P060	486.5mm	600/650/700/750mm	760/810/860/910mm
CM-T1-P080	686.5mm	800/850/900/950mm	960/1010/1060/1110mm
CM-T1-P100	886.5mm	1000/1050/1100/1150mm	1160/1210/1260/1310mm
CM-T1-P120	1086.5mm	1200/1250/1300/1350mm	1360/1410/1460/1510mm

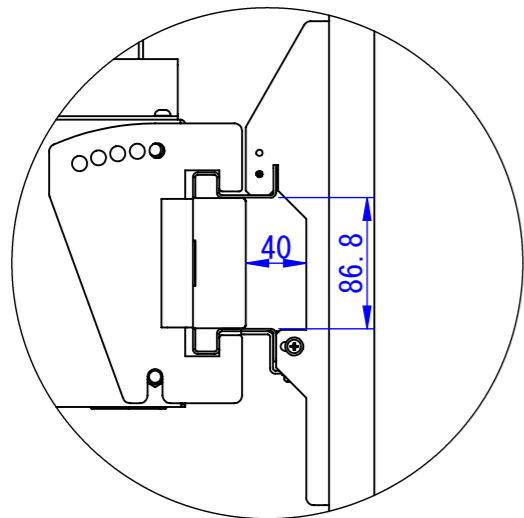
※50mmピッチで高さ調整可能



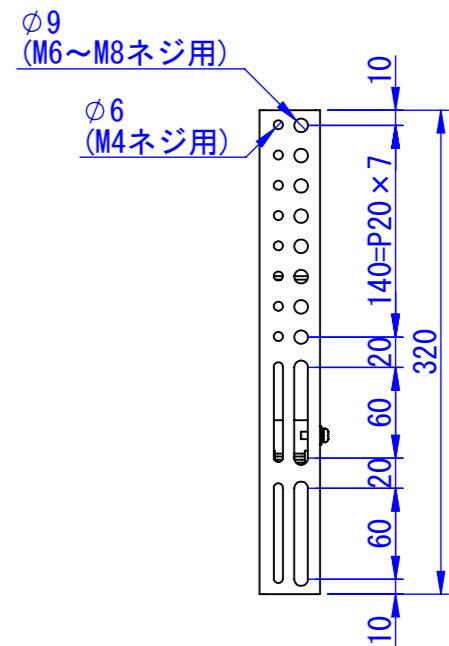
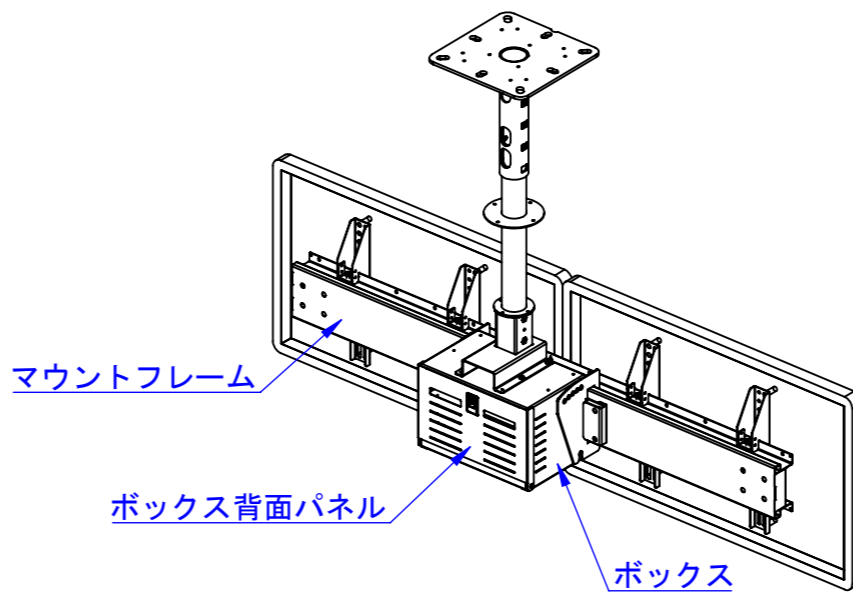
2026/02/16

表面処理：サテンプラック

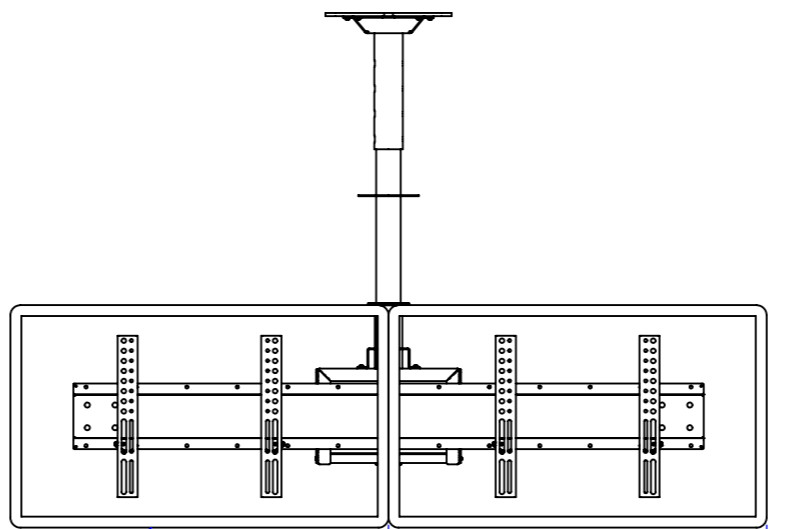
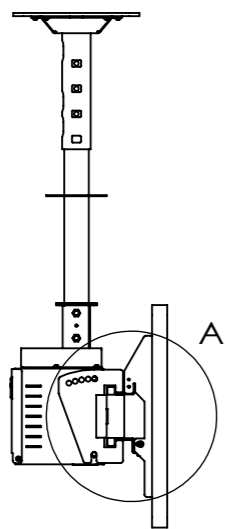
Designed by D_Higashi	Checked by -	Approved by - date -	Filename SDDV197G0021	Date 26/02/09	Scale 1:10
エス・ディ・エス株式会社			2連天吊り金具 ベース、マウントフレーム 32インチタイプ		
			CM-T2-BM320	Edition -	Sheet 1/1



詳細図 A  
(ケーブル配線スペース)  
スケール 1:5

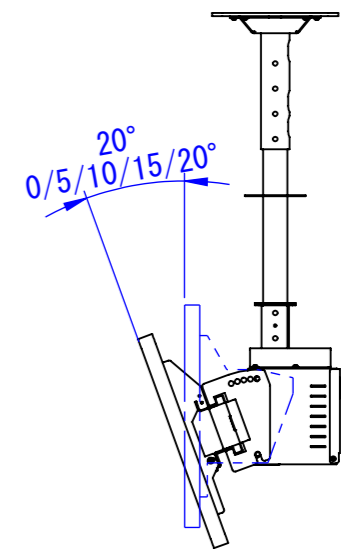


ディスプレイ取付金具詳細  
スケール 1:5



32inchディスプレイイメージ

搭載可能ディスプレイサイズ  
1面あたり横幅715~750



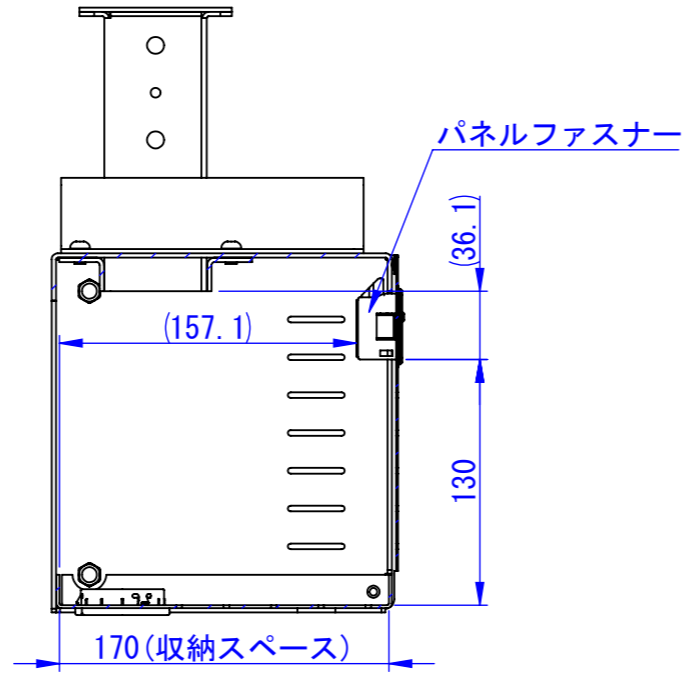
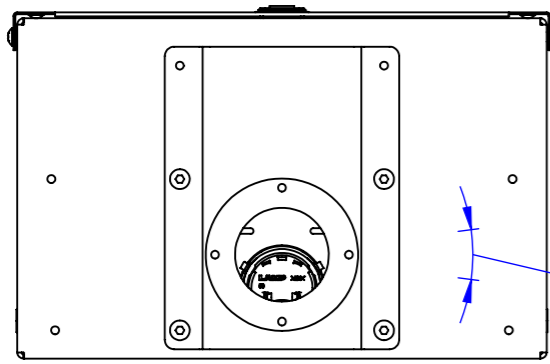
チルト詳細

2026/02/16

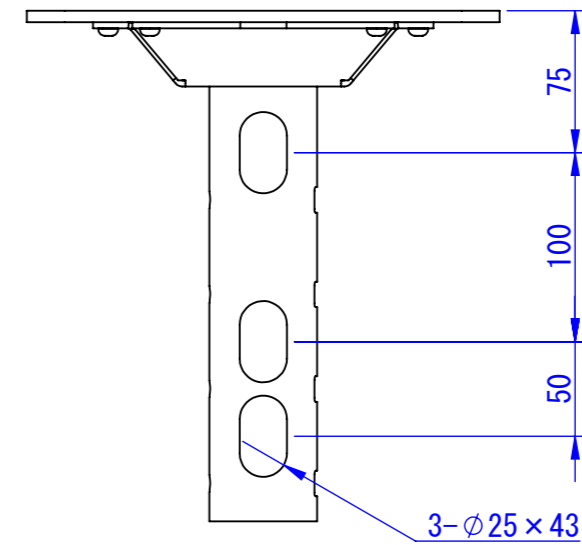
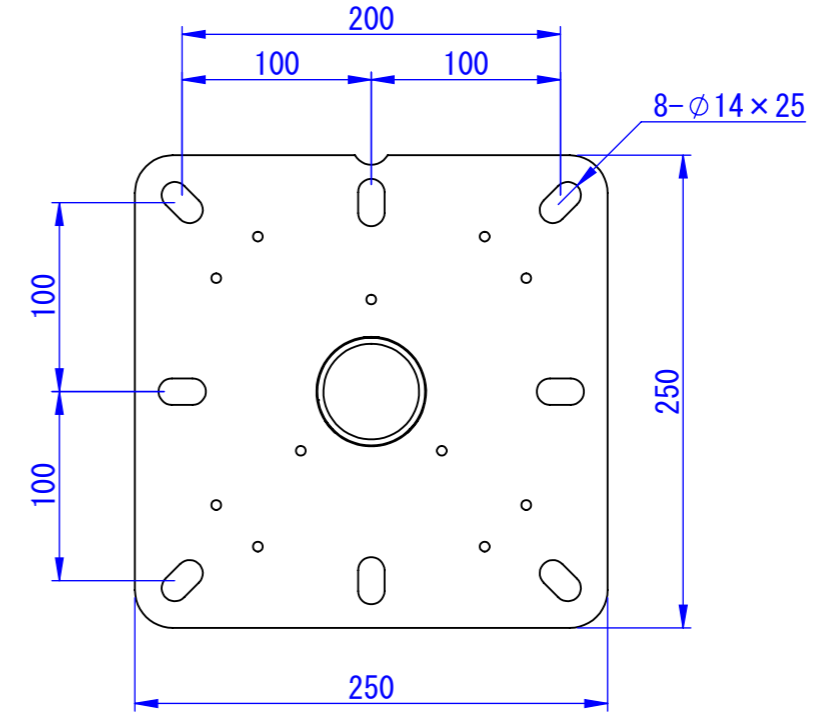
Designed by D_Higashi	Checked by -	Approved by - date -	Filename SDDV197G0022	Date 26/02/16	Scale 1:15
エス・ディ・エス株式会社			2連天吊り金具 ベース、マウントフレーム 32インチタイプ		
			CM-T2-BM320	Edition -	Sheet 1/1

共通部品

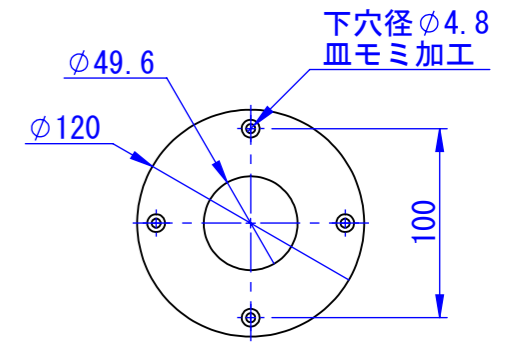
RevNo	Revision note	Date	Signature	Checked



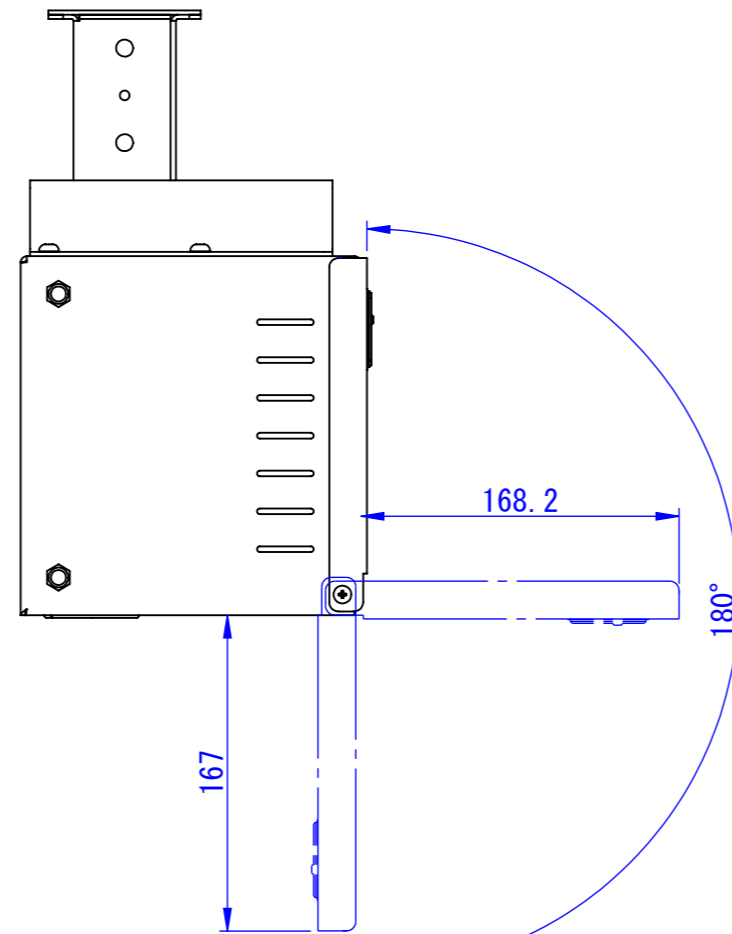
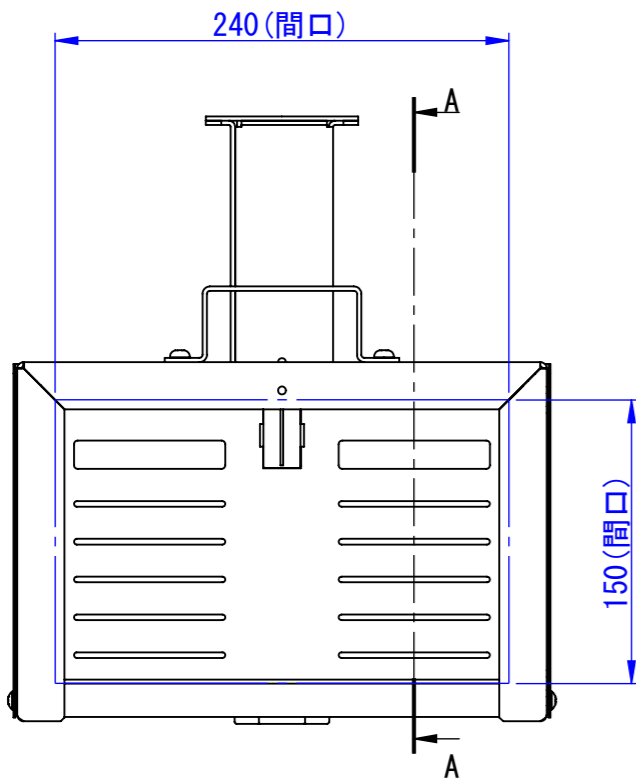
断面図 A-A



ベース詳細



化粧板詳細



φ45  
ケーブル配線口(キャップ付)

ボックス詳細

2026/02/17

Designed by D_Higashi	Checked by -	Approved by - date -	Filename SDDV186G0003	Date 25/09/11	Scale 1:4
エス・ディ・エス株式会社			3連天吊り金具 ベース、マウントフレーム 共通部品		
			CM-T3-BM	Edition -	Sheet 1/1