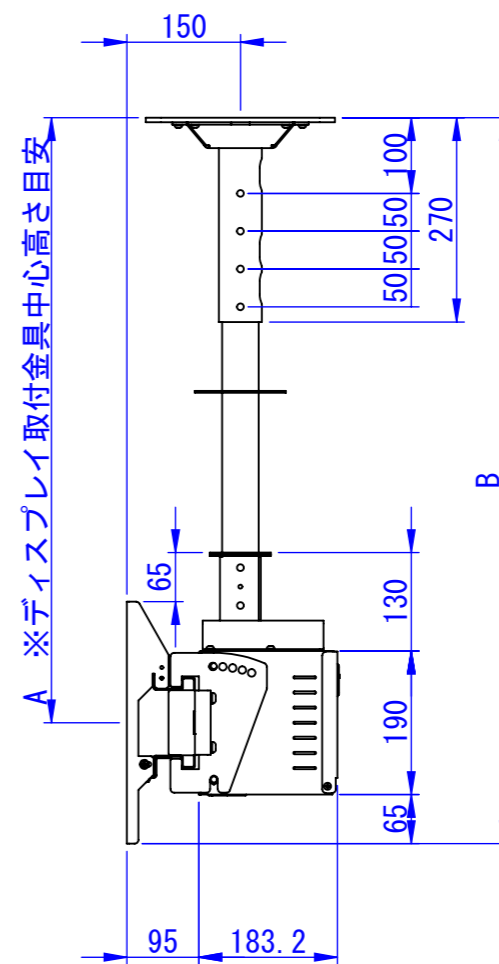
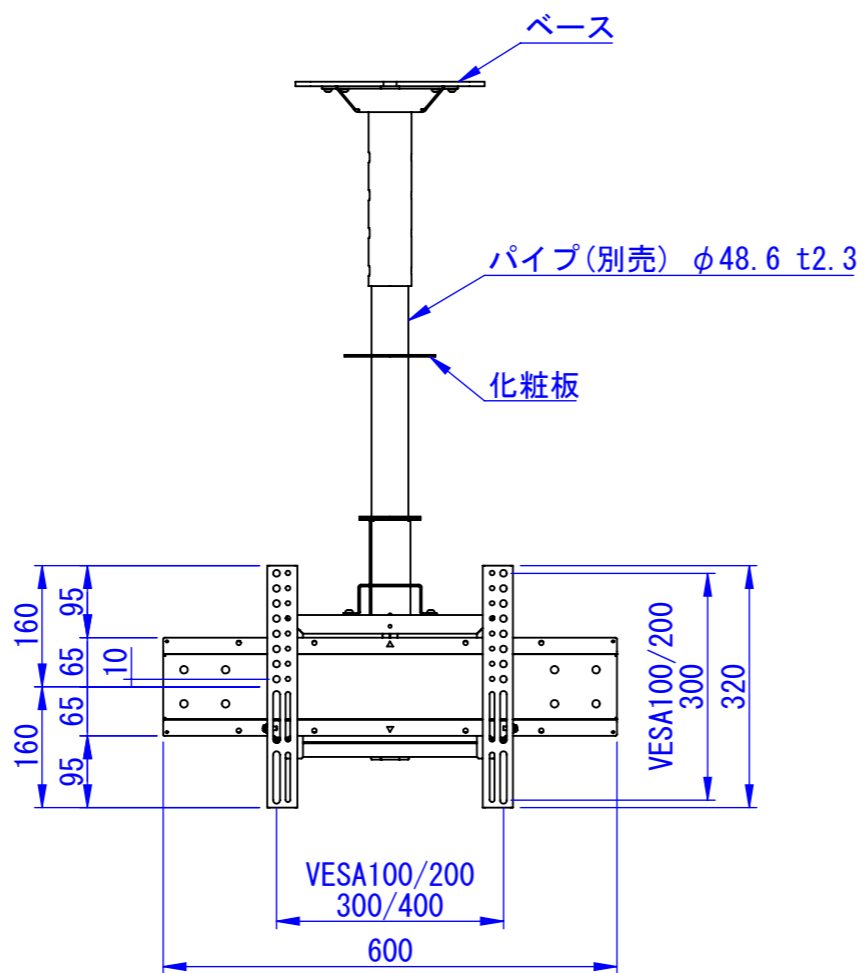


RevNo	Revision note	Date	Signature	Checked
-------	---------------	------	-----------	---------

パイプ(別売) 型式	パイプ(別売) 長さ	寸法 A	寸法 B
CM-T1-P060	486.5mm	600/650/700/750mm	760/810/860/910mm
CM-T1-P080	686.5mm	800/850/900/950mm	960/1010/1060/1110mm
CM-T1-P100	886.5mm	1000/1050/1100/1150mm	1160/1210/1260/1310mm
CM-T1-P120	1086.5mm	1200/1250/1300/1350mm	1360/1410/1460/1510mm

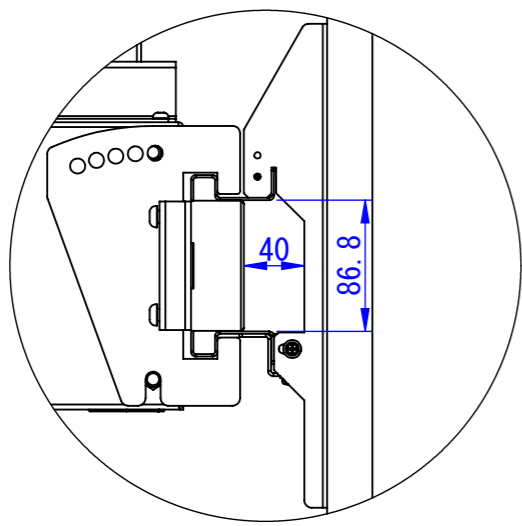
※50mmピッチで高さ調整可能

2026/02/16

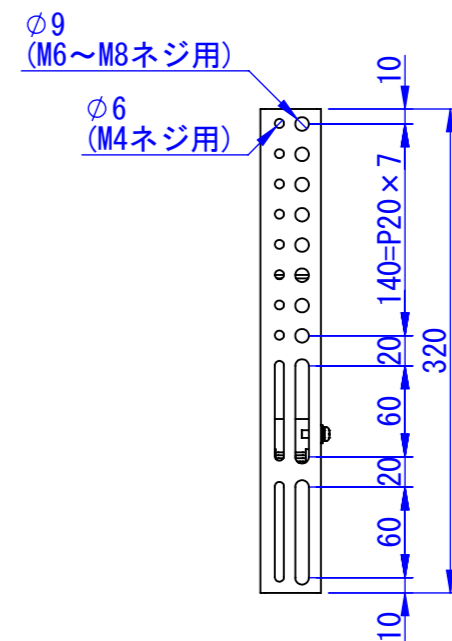
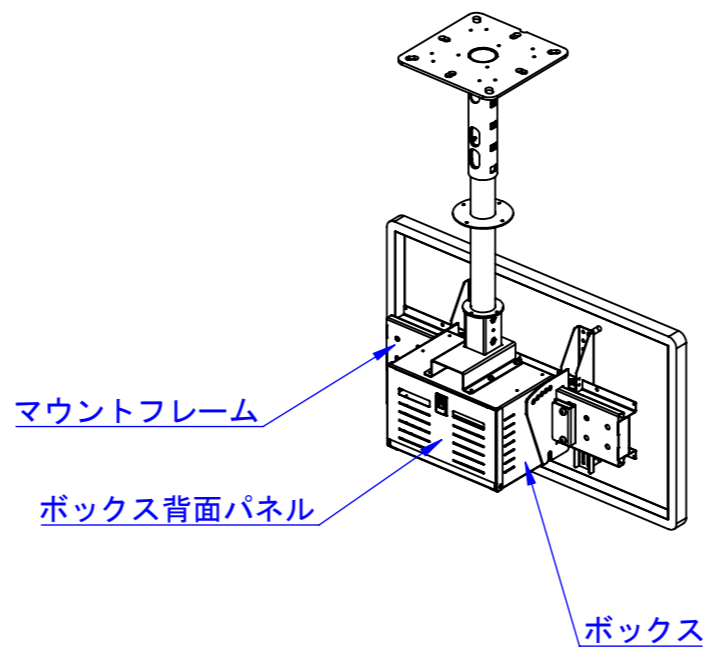


表面処理：サテンブラック

Designed by D_Higashi	Checked by -	Approved by - date -	Filename SDDV197G0011	Date 26/01/22	Scale 1:10
エス・ディ・エス株式会社			天吊り金具 ベース、マウントフレーム		
			CM-T1-BM320	Edition -	Sheet 1/1

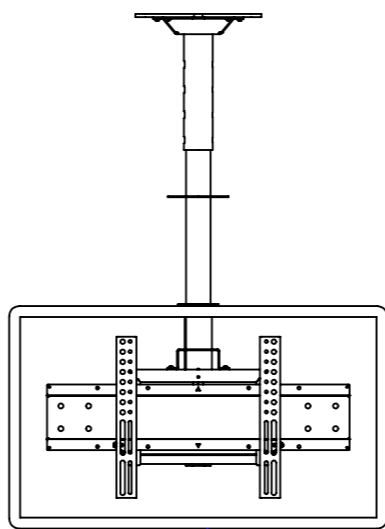
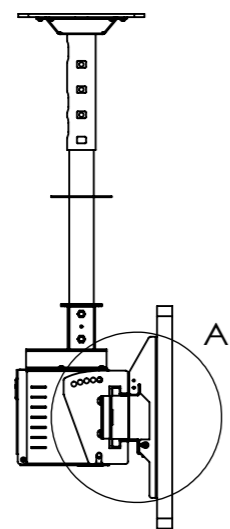


詳細図 A
(ケーブル配線スペース)
スケール 1:5

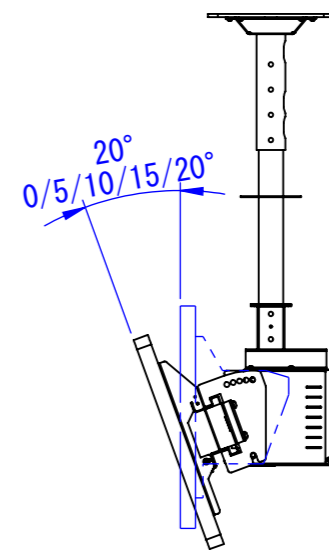


ディスプレイ取付金具詳細
スケール 1:5

2026/02/16



32inchディスプレイイメージ

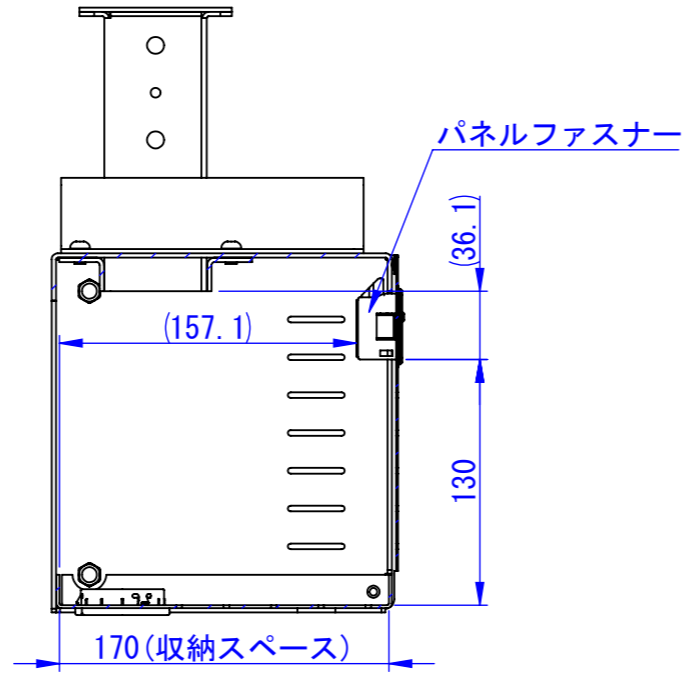
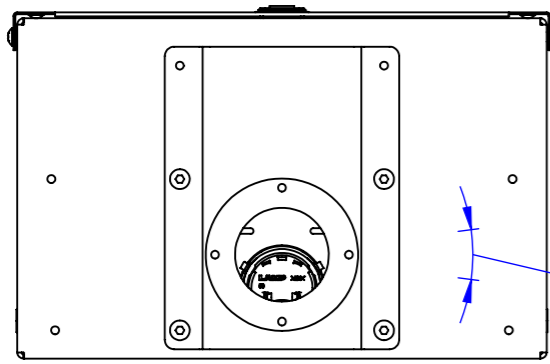


チルト詳細

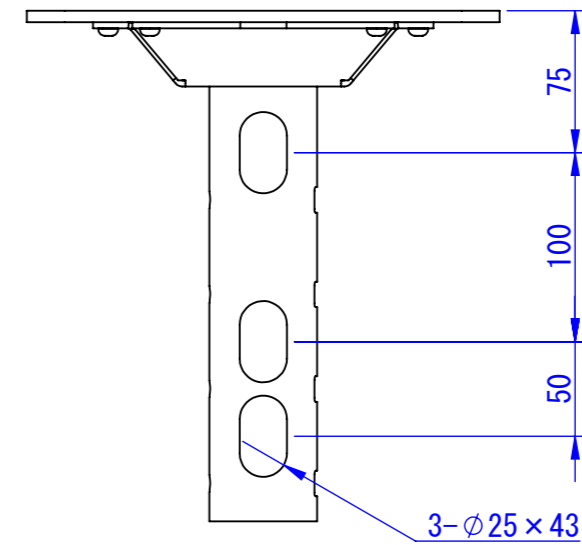
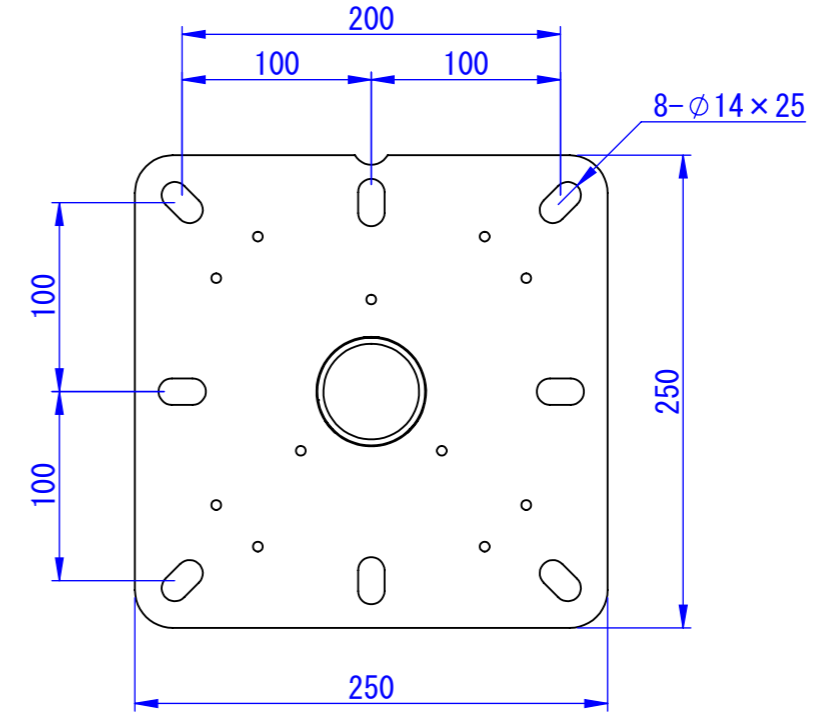
Designed by D_Higashi	Checked by -	Approved by - date -	Filename SDDV197G0012	Date 26/01/22	Scale 1:15
エス・ディ・エス株式会社			天吊り金具 ベース、マウントフレーム 32インチタイプ		
			CM-T1-BM320	Edition -	Sheet 1/1

共通部品

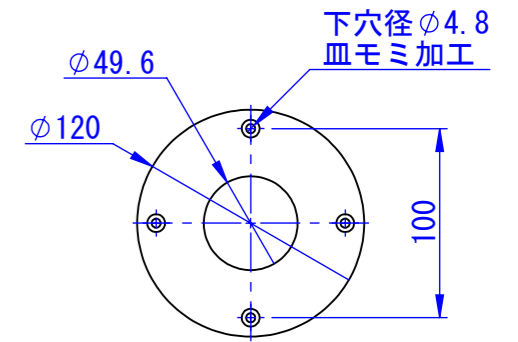
RevNo	Revision note	Date	Signature	Checked



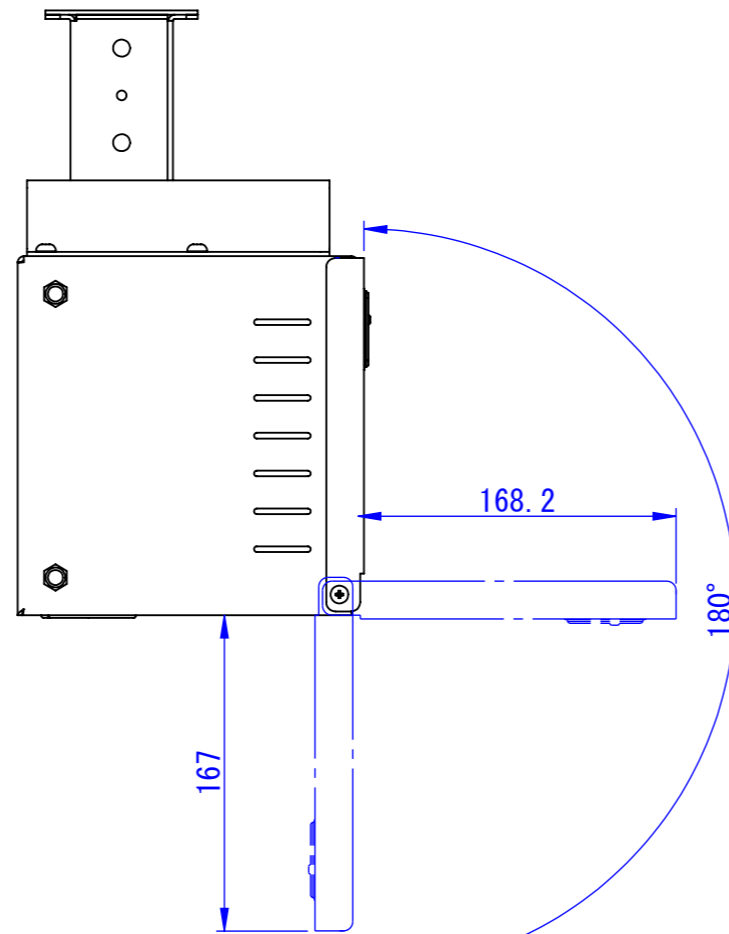
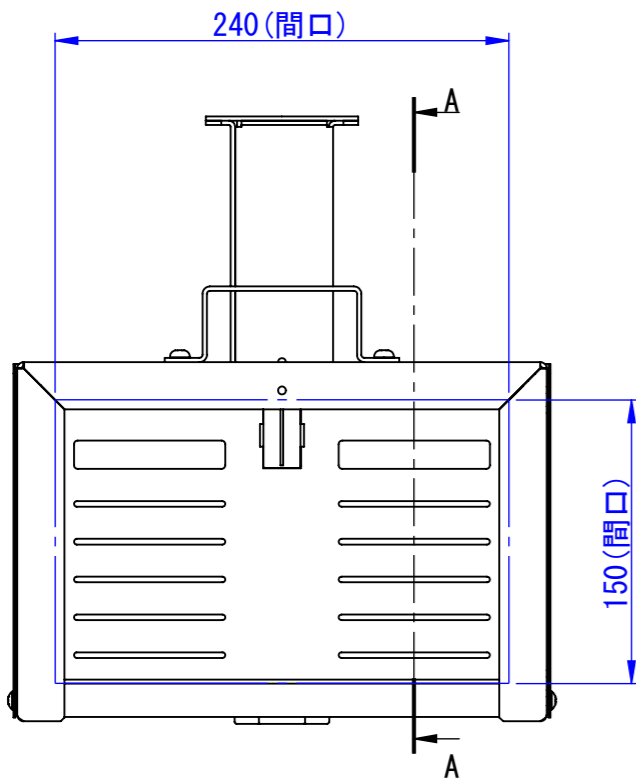
断面図 A-A



ベース詳細



化粧板詳細



φ45
ケーブル配線口(キャップ付)

ボックス詳細

Designed by D_Higashi	Checked by -	Approved by - date -	Filename SDDV186G0003	Date 25/09/11	Scale 1:4
エス・ディ・エス株式会社			3連天吊り金具 ベース、マウントフレーム 共通部品		
			CM-T3-BM	Edition -	Sheet 1/1

2026/02/17